

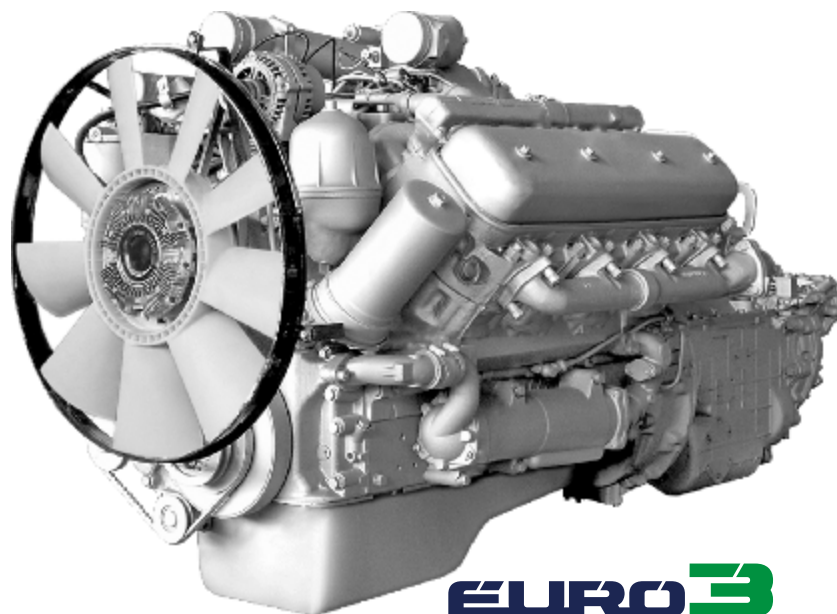
Дизельные двигатели

ЯМЗ-6581.10

ЯМЗ-6582.10

Каталог деталей
и сборочных единиц

Ярославль 2009



EURO3

Diesel engines
YMZ-6581.10
YMZ-6582.10

Catalogue of parts
and assembly units

Yaroslavl 2009

6581.3902020-10

© 2009 ООО "Силовые агрегаты - Группа ГАЗ"

ВВЕДЕНИЕ	PREFACE
<p>Каталог содержит номенклатуру деталей и сборочных единиц (узлов) дизельных двигателей ЯМЗ-6581.10, ЯМЗ-6582.10, включая их комплектации, предназначенные для установки на грузовые автомобили, автопоезда, шасси, самосвалы, спецшасси МАЗ и другие машины.</p> <p>Двигатели ЯМЗ-6581.10, ЯМЗ-6582.10 соответствуют требованиям экологических стандартов Евро-3 (Правила ЕЭК ООН № 49R1-04; № 24-03).</p> <p>Каждая спецификация иллюстрирована рисунками, на которых изображены сборочные единицы (узлы) и все входящие в них детали, кроме неразъемных соединений (сварных, клееных, клепаных и т.д.).</p> <p>Детали в тексте расположены в порядке возрастания номеров позиций на рисунке. Буквы А, А1, А2, А3 и т.д., а также цифры 01, 02, 03 и т.д. обозначают взаимозаменяемость, а буквы Б, В, Г, Д или цифры 10, 20, 30 и т.д. обозначают невзаимозаменяемость данной детали с деталью, выпускавшейся под этим же номером ранее.</p> <p>Детали и сборочные единицы (узлы), номера которых в каталоге подчеркнуты полужирным шрифтом, составляют рекомендованную торговую номенклатуру запасных частей.</p> <p>Крепежные детали имеют шестизначные номера с указанием через дефис условного обозначения противокоррозийного покрытия.</p> <p>Указанные в каталоге покрытия имеют следующие обозначения:</p> <p>П – без покрытия;</p> <p>П2 – фосфатирование и промасливание;</p> <p>П5 – омеднение;</p> <p>П15 – оксидирование;</p> <p>П29 – цинкование и пассивирование;</p> <p>П34 – пассивирование.</p> <p>При заказе запасных частей рекомендуется указывать номер двигателя, для которого предназначаются данные детали.</p> <p>Модель двигателя, его номер и дата выпуска (год и месяц) нанесены на специальной табличке, прикрепленной на блоке цилиндров.</p> <p>Информация по продажам запасных частей РФ, 150040, г. Ярославль, пр. Октября, 75 ООО «Силовые агрегаты – Группа ГАЗ» Телефон: +7 (4852) 58-78-78 Факс: +7 (4852) 58-68-88</p> <p>Департамент по гарантийному и сервисному обслуживанию +7 (4852) 27-46-81; факс (4852) 58-81-28, 58-68-88; e-mail: garantia@adzl.ru</p> <p>Региональная дилерская и сервисная сеть ООО «Силовые агрегаты – Группа ГАЗ» www.gazgroup.ru</p> <p>В связи с постоянной работой по совершенствованию двигателей, направленной на повышение их технико-экономических показателей, в конструкцию двигателей могут быть внесены соответствующие изменения с и дополнения, которые войдут в последующие издания.</p> <p style="text-align: center;">Каталог составлен по состоянию на 31 декабря 2009 года.</p>	<p>The Catalogue contains the nomenclature of parts and assembly units of diesel engines YMZ-6581.10, YMZ-6582.10 as well as their complete set versions that are intended for installation on the trucks bolster trucks, high-way road-trains, dump trucks, special chassis MAZ and other vehicles.</p> <p>The YMZ-6581.10, YMZ-6582.10 diesel engines meet the ecological requirements of Regulation № 49R1-04; № 24-03 – Euro-3.</p> <p>Each specification is provided with illustrations showing the units and all component parts thereof except permanent joints (welded, glued, and riveted).</p> <p>The parts in the text are arranged in an order of their increasing numbers in the figure. Letters A, A1, A2, A3 etc. as well as digits 01, 02, 03 etc. placed at the end of the number denote interchangeability while Letters Б, В, Г, Д etc. mean that a given part is not interchangeable with a part manufactured earlier under the same number.</p> <p>Parts and units numbers printed in bold type in the Catalogue make up the recommended market nomenclature of spares.</p> <p>The fastening parts have six-digit numbers to which are added through a hyphen designation of corrosion-resistant coatings.</p> <p>The coatings listed in the Catalogue have the following designations:</p> <p>П – without coating;</p> <p>П2 – phosphating and oiling;</p> <p>П5 – copper plating;</p> <p>П15 – oxidation;</p> <p>П29 – galvanizing and passivation;</p> <p>П34 - passivation.</p> <p>When ordering the spare parts, it is recommended to state the number of engines for which the ordered spare parts are intended.</p> <p>The model of an engine, its number and date of manufacture (year, month) are marked on a special plate secured to a cylinder block flat.</p> <p>Sales information «GAZ Group PowerTrain» LLC 75, prospect Oktyabrya, Yaroslavl, 150040, Russia Tel: +7 (4852) 58-78-78 Fax: +7 (4852) 58-68-88</p> <p>Service Department +7 (4852) 27-46-81; факс (4852) 58-81-28, 58-68-88; e-mail: garantia@adzl.ru</p> <p>Regional Dealership and Service network «GAZ Group PowerTrain» LLC www.gazgroup.ru</p> <p>Manufacturer's constant work on perfecting the engines in order to improve their performance, as well as the extension of their application with new products, could result in alterations of the design which will be reflected in further editions.</p> <p style="text-align: center;">This Catalogue has been drawn up as on December 31, 2009</p>

СОДЕРЖАНИЕ

CONTENTS

	№ рис.	Стр.	
Введение	-	3	Preface
Оглавление	-	4	Contents
Технические характеристики двигателей	-	6	Specification of diesel engines
Сборочные единицы и детали		8	Assembly parts and units
Двигатели ЯМЗ-6581.10, ЯМЗ-6582.10 в сборе	1-2	8	Engines YMZ-6582.10, YMZ-6582.10 assembly
Блок цилиндров двигателей ЯМЗ-6581.10, ЯМЗ-6582.10	3	10	Cylinder block of engines YMZ-6581.10, YMZ-6582.10
Головка цилиндров двигателей ЯМЗ-6581.10, ЯМЗ-6582.10	4	12	Cylinder head of engines YMZ-6581.10, YMZ-6582.10
Поршень и шатун двигателей ЯМЗ-6581.10, ЯМЗ-6582.10	5	14	Piston and connecting rod of engines YMZ-6581.10, YMZ-6582.10
Вал коленчатый и маховик двигателей ЯМЗ-6581.10, ЯМЗ-6582.10	6	16	Crankshaft and flywheel of engines YMZ-6581.10, YMZ-6582.10
Вал распределительный двигателей ЯМЗ-6581.10, ЯМЗ-6582.10	7	18	Camshaft of engines YMZ-6581.10, YMZ-6582.10
Клапаны и толкатели двигателей ЯМЗ-6581.10, ЯМЗ-6582.10	8	20	Valves and tappets of engines YMZ-6581.10, YMZ-6582.10
Коллекторы выпускные двигателей ЯМЗ-6581.10, ЯМЗ-6582.10	9	22	Exhaust manifolds of engines YMZ-6581.10, YMZ-6582.10
Картер масляный двигателей ЯМЗ-6581.10, ЯМЗ-6582.10	10	24	Oil sump of engines YMZ-6581.10, YMZ-6582.10
Насос масляный двигателей ЯМЗ-6581.10, ЯМЗ-6582.10	11	26	Oil pump of engines YMZ-6581.10, YMZ-6582.10
Система охлаждения поршней маслом двигателей ЯМЗ-6581.10, ЯМЗ-6582.10	12	28	Pistons oil cooling system of engines YMZ-6581.10, YMZ-6582.10
Фильтр масляный двигателей ЯМЗ-6581.10, ЯМЗ-6582.10	13	30	Oil filter of engines YMZ-6581.10, YMZ-6582.10
Теплообменник жидкостно-масляный двигателей ЯМЗ-6581.10, ЯМЗ-6582.10	14	32	Oil-liquid heat exchanger of engines YMZ-6581.10, YMZ-6582.10
Маслоотделитель двигателей ЯМЗ-6581.10, ЯМЗ-6582.10	15	34	Oil separator of engines YMZ-6581.10, YMZ-6582.10
Электрофакельное устройство двигателей ЯМЗ-6581.10, ЯМЗ-6582.10	15	36	Electric-pilot-flame preheater of engines YMZ-6581.10, YMZ-6582.10
Маслоочиститель центробежный двигателей ЯМЗ-6581.10, ЯМЗ-6582.10	16	38	Centrifugal oil cleaner of engines YMZ-6581.10, YMZ-6582.10
Привод ТНВД двигателей ЯМЗ-6581.10, ЯМЗ-6582.10	17	40	H-P Fuel pump drive of engines YMZ-6581.10, YMZ-6582.10
Трубопроводы топливные двигателей ЯМЗ-6581.10, ЯМЗ-6582.10	18	42	Fuel pipes of engines YMZ-6581.10, YMZ-6582.10
Насос топливоподкачивающий двигателей ЯМЗ-6581.10, ЯМЗ-6582.10	19	44	Fuel feed pump of engines YMZ-6581.10, YMZ-6582.10
Электронный регулятор двигателей ЯМЗ-6581.10, ЯМЗ-6582.10	20	46	Electronic governor of engines YMZ-6581.10, YMZ-6582.10
Топливный насос высокого давления двигателей ЯМЗ-6581.10, ЯМЗ-6582.10	21	48	High-pressure fuel injection pump of engines YMZ-6581.10, YMZ-6582.10
Секция топливного насоса высокого давления двигателей ЯМЗ-6581.10, ЯМЗ-6582.10	22	50	High-pressure fuel injection pump section of engines YMZ-6581.10, YMZ-6582.10
Форсунка двигателей ЯМЗ-6581.10, ЯМЗ-6582.10	23	52	Injector of engines YMZ-6581.10, YMZ-6582.10
Коллекторы впускные двигателей ЯМЗ-6581.10, ЯМЗ-6582.10	24	54	Intake manifolds of engines YMZ-6581.10, YMZ-6582.10
Фильтр тонкой очистки топлива двигателей ЯМЗ-6581.10, ЯМЗ-6582.10	25	56	Fine fuel filter of engines YMZ-6581.10, YMZ-6582.10
Трубки подвода и слива масла турбокомпрессора двигателей ЯМЗ-6581.10, ЯМЗ-6582.10	26	58	Turbocharger oil supply and drain pipes of engines YMZ-6581.10, YMZ-6582.10
Водяные трубы и термостаты системы охлаждения двигателей ЯМЗ-6581.10, ЯМЗ-6582.10	27	60	Water pipes and thermostats of cooling system of engines YMZ-6581.10, YMZ-6582.10
Насос водяной двигателей ЯМЗ-6581.10, ЯМЗ-6582.10	28	62	Water pump of engines YMZ-6581.10, YMZ-6582.10
Устройство натяжное ремня привода водяного насоса двигателей ЯМЗ-6581.10, ЯМЗ-6582.10	29	64	Water pump belt drive tensioner of engines YMZ-6581.10, YMZ-6582.10

Вентилятор и кожух вентилятора двигателей ЯМЗ-6581.10, ЯМЗ-6582.10	30	66	Fan and fan case of engines YMZ-6581.10, YMZ-6582.10
Привод вентилятора двигателей ЯМЗ-6581.10, ЯМЗ-6582.10	31	68	Fan drive of engines YMZ-6581.10, YMZ-6582.10
Устройство натяжное компрессора двигателей ЯМЗ-6581.10, ЯМЗ-6582.10	32	70	Belt tensioner of engine engines YMZ-6581.10, YMZ-6582.10
Заслонка аварийного останова двигателей ЯМЗ-6581.10, ЯМЗ-6582.10	33	72	Engine brake of engine engines YMZ-6581.10, YMZ-6582.10
Установка генератора двигателей ЯМЗ-6581.10, ЯМЗ-6582.10	34	74	Alternator mounting of engines YMZ-6581.10, YMZ-6582.10
Установка стартера двигателей ЯМЗ-6581.10, ЯМЗ-6582.10	35	76	Starter mounting of engines YMZ-6581.10, YMZ-6582.10
Установка датчиков электронной системы управления (ЭСУ) двигателей ЯМЗ-6581.10, ЯМЗ-6582.10	36	78	Electric control unit (ECU) sensor mounting of engines YMZ-6581.10, YMZ-6582.10
Инструмент водителя и приспособления двигателей ЯМЗ-6581.10, ЯМЗ-6582.10	37	80	Driver's tool and accessories of engines YMZ-6581.10, YMZ-6582.10
АГРЕГАТЫ		83	UNITS
Сцепление ЯМЗ-183, ЯМЗ-184 для двигателей ЯМЗ-6581.10, ЯМЗ-6582.10	1	84	Clutch YMZ-183, YMZ-184 for engines YMZ-6581.10, YMZ-6582.10
Коробки передач ЯМЗ-239, ЯМЗ-2381 для двигателей ЯМЗ-6581.10, ЯМЗ-6582.10	2	86	Gearboxes YMZ-239, YMZ-2381 assembly for engines YMZ-6581.10, YMZ-6582.10
Картер коробки передач ЯМЗ-239 для двигателей ЯМЗ-6581.10, ЯМЗ-6582.10	3	88	YMZ-239 gearbox case for engines YMZ-6581.10, YMZ-6582.10
Валы и шестерни коробки передач ЯМЗ-239 для двигателей ЯМЗ-6581.10, ЯМЗ-6582.10	4	90	Shafts and gears of YMZ-239 gearbox for engines YMZ-6581.10, YMZ-6582.10
Механизм переключения коробки передач ЯМЗ-239 для двигателей ЯМЗ-6581.10, ЯМЗ-6582.10	5	92	Gearshift mechanism of YMZ-239 gearbox for engines YMZ-6581.10, YMZ-6582.10
Механизм управления переключением коробки передач ЯМЗ-239 для двигателей ЯМЗ-6581.10, ЯМЗ-6582.10	6	94	Gearshift control mechanism of YMZ-239 gearbox for engines YMZ-6581.10, YMZ-6582.10
Масляный насос КП ЯМЗ-239 для двигателей ЯМЗ-6581.10, ЯМЗ-6582.10	7	96	Oil pump of YMZ-239 gearbox for engines YMZ-6581.10, YMZ-6582.10
Картер демупльтипликатора КП ЯМЗ-239 для двигателей ЯМЗ-6581.10, ЯМЗ-6582.10	8	98	Demultiplicator case of YMZ-239 gearbox for engines YMZ-6581.10, YMZ-6582.10
Вал и шестерни демупльтипликатора КП ЯМЗ-239 для двигателей ЯМЗ-6581.10, ЯМЗ-6582.10	9	100	Demultiplicator shaft and gears of YMZ-239 gearbox for engines YMZ-6581.10, YMZ-6582.10
Управление механизмом переключения демупльтипликатора КП ЯМЗ-239 для двигателей ЯМЗ-6581.10, ЯМЗ-6582.10	10	102	Demultiplicator shift mechanism control of YMZ-239 gearbox for engines YMZ-6581.10, YMZ-6582.10
Картер коробки передач ЯМЗ-2381 для двигателя ЯМЗ-6582.10	11	104	YMZ-2381 gearbox case for engine YMZ-6582.10
Валы и шестерни коробки передач ЯМЗ-2381 для двигателя ЯМЗ-6582.10	12	106	Shafts and gears of YMZ-2381 gearbox for engine YMZ-6582.10
Механизм переключения коробки передач ЯМЗ-2381 для двигателя ЯМЗ-6582.10	13	108	Gearshift mechanism of YMZ-2381 gearbox for engine YMZ-6562.10
Картер демупльтипликатора КП ЯМЗ-2381 для двигателя ЯМЗ-6582.10	14	110	Demultiplicator case of YMZ-2381 gearbox for engine YMZ-6582.10
Валы и шестерни демупльтипликатора КП ЯМЗ-2381 для двигателя ЯМЗ-6582.10	15	112	Demultiplicator shafts and gears of YMZ-2381 gearbox for engine YMZ-6582.10
Управление механизмом переключения демупльтипликатора КП ЯМЗ-2381 для двигателя ЯМЗ-6582.10	16	114	Demultiplicator shift mechanism control of YMZ-2381 gearbox for engine YMZ-6582.10
Масляный насос коробки передач ЯМЗ-2381 для двигателя ЯМЗ-6582.10	17	116	Oil pump of YMZ-2381 gearbox for engine YMZ-6582.10
Номерной указатель	-	118	Numerical Index

Технические характеристики двигателей	Specification of diesel engines
Двигатели ЯМЗ-6581.10, ЯМЗ-6582.10 и их комплектации представляют собой восьмицилиндровые дизельные двигатели с V-образным расположением цилиндров и газотурбинным наддувом	YMZ-6582.10, YMZ-6582.10 diesel engines and their complete set versions are the V-type diesel engines with 8-cylinder arrangement and gas-turbine supercharge

Показатели	ЯМЗ-6581.10	ЯМЗ-6582.10	Parameter
Число цилиндров	8	8	Number of cylinders
Диаметр цилиндра, мм	130	130	Cylinder bore, mm
Ход поршня, мм	140	140	Piston stroke, mm
Рабочий объем цилиндров, л	14,86	14,86	Engine displacement, l
Степень сжатия	17,5	17,5	Compressor ratio
Номинальная мощность, кВт (л.с.)	294 (400)	242,6 (330)	Rated power, kW (hp)
Частота вращения коленчатого вала при номинальной мощности, мин ⁻¹	1900 ^{+50/-20}	1900 ^{+50/-20}	Crankshaft speed at rated power, min ⁻¹
Максимальный крутящий момент, Н.м (кгс.м)	1766 (180)	1274 (130)	Maximum torque, N.m (kgf.m)
Частота вращения коленчатого вала при максимальном крутящем моменте, мин ⁻¹ , не более	1100-1300	1100-1300	Crankshaft speed at maximum torque, min ⁻¹ , max
Частота вращения на холостом ходу, мин ⁻¹ минимальная	600±50	600±50	No load speed, min ⁻¹ Minimum
максимальная, не более	2100	2100	Maximum, not over
Удельный расход топлива, г/кВт.ч (г/л.с.ч) - минимальный при частоте вращения коленчатого вала 1300 ± 200 мин ⁻¹	200 (147)	200 (147)	Specific fuel consumption, g/kW.h (g/hp.h) - at crankshaft speed 1300 ± 200 min ⁻¹ , - Minimum
Относительный расход масла на угар в % к расходу топлива, не более	0,1	0,1	Oil consumption, % fuel consumption, not over
Топливный насос высокого давления (ТНВД)	Плунжерный секционный / Plunger type, divided		High-pressure fuel injection pump
Модель ТНВД с электронной системой управления (ЭСУ)	179.1111002-10	179.1111002-20	H-P fuel injection pump with Electronic Control System (ECS)
Модель ТНВД без ЭСУ	179.1111005	179.1111005	H-P fuel injection pump without ECS
Регулятор скорости (частоты вращения)	Электронный ЭСУ-1А / Electronic ЭСУ-1А		Speed governor
Форсунки 267.1112010-21	Закрытого типа, с многодырчатыми распылителями Closed-type, with multi-jet sprayers		Injectors 267.1112010-21
Электронный блок управления (ЭБУ) с программным обеспечением	Микропроцессорный / Microprocessor-based		Electronic Control Unit (ECU) complete with software
Модель ЭБУ	136.3763001-10	136.3763001-20	ECU model
Датчики ЭСУ - Датчик синхронизации (частоты вращения) - Датчик давления надвучного воздуха - Датчик положения исполнительного механизма (рейки ТНВД) - Датчик температуры - Датчик температуры топлива - Педальный модуль	Индукционный ДС-1 / Inductive ДС-1 23.3855 36.3855-20 233.3828 192.3828 КДБА 45 3621.003		ECS Sensors - Timing sensor - Supercharge air pressure sensor - Actuator position sensor - Temperature sensor - Fuel temperature sensor - Foot module
Жгут электрический	Закреплен на двигателе		Bunched wires
Турбокомпрессор	ТКР-100		Turbocharger
Муфта опережения впрыскивания	Автоматическая, центробежного типа / Automatic, centrifugal type		Fuel injection advance coupling

Система смазки	Смешанная: под давление и разбрызгиванием, с охлаждением масла в жидкостно-масляном теплообменнике. Composed type: pressure-forced and splashing, with oil cooling in oil-liquid heat exchanger.		Lubrication system
Масляные фильтры	Два: полнопоточный со сменным фильтрующим элементом и центробежного типа Two: full-flow filter with changeable filter element and centrifugal type filter		Oil filters
Масляный насос	Односекционный, шестерчатого типа / One-section, gear type		Oil pump
Система вентиляции картера	Замкнутого типа с отсосом в систему впуска воздуха перед ТКР, с маслоотделителем и клапаном регулирования давления Close type, with exhaust into air intake system before turbocharger, with oil separator and pressure control valve		
Вентилятор	С вязкостной муфтой фирмы «Borg Warner» With frictional coupling Borg Warner		Fan
Воздушная заслонка аварийного останова	С приводом электромагнитом (с ручным взводом и спуском) With electromagnet drive (with manual cock and release)		Throttle of engine safety stop
Система охлаждения	Жидкостная, закрытого типа, с принудительной циркуляцией охлаждающей жидкости. Liquid, closed type, with forced circulation of coolant. Equipped with thermostatic device		Cooling system
Пусковое устройство	Стартер AZF 4581 (или 2562.3708-30) напряжением 24 В Starter AZF 4581 (or 2562.3708-30) rated voltage 28 V		Starting device
Приспособление для облегчения пуска	Электрофакельное устройство Pilot-flame preheater		Appliance to facilitate starting
Генератор	Переменного тока с ременным приводом поликлиновым ремнем с номинальным напряжением 28В / А.С. with poly-V-belt drive, rated voltage 28 V		Alternator
Модель	4512.3771 (80А), или 7762.3701-03 (76А)		Model
Сцепление			Clutch
Модель	ЯМЗ-184-15	ЯМЗ-183-15, ЯМЗ-184-15	Model
Характеристика	Однодисковое, сухое, фрикционное с диафрагменной пружиной вытяжного типа Single-disk, dry, frictional with diaphragm spring pull-back type		Type
Коробка передач			Gearbox
ЯМЗ-239	Механическая девятиступенчатая коробка передач с синхронизаторами на всех передачах кроме первой и заднего хода, с планетарным демультипликатором. Mechanical, nine-speed gearbox with synchronizers in all forward speed and reverse gears, with planetary demultiplier		YMZ-239
ЯМЗ-2381	Механическая восьмиступенчатая коробка передач с синхронизаторами на всех передачах кроме заднего хода, с планетарными демультипликаторами Mechanical, eight-speed gearbox with synchronizers in all forward speed gears, with planetary demultiplier		YMZ-2381
Масса незаправленного двигателя в комплектности поставки, кг			Dry mass of engine complete with standard equipment, kg:
- без сцепления и коробки передач	1240		- Without clutch and gearbox
- со сцеплением и коробкой передач	1645		- With clutch

Рис. 1, 2 ДВИГАТЕЛИ ЯМЗ-6581.10, ЯМЗ-6582.10 В СБОРЕ
Fig. 1, 2 ENGINES YMZ-6581.10, YMZ-6582.10 ASSEMBLY

№ рис. Fig. №	№ детали, узла или код Part №	Кол-во, шт. Quantity	Наименование	Description
1	6581.1000010-04	1	Двигатель со сцеплением и коробкой передач в сборе, (4-я комплектация)	Engine complete with clutch and gearbox, assy (the 4 th set version)
1	6582.1000010 о.к.	1	Двигатель со сцеплением и коробкой передач в сборе (основная комплектация)	Engine complete with clutch and gearbox, assy (the main set version)
1	6582.1000010-02	1	Двигатель со сцеплением и коробкой передач в сборе (2-я комплектация)	Engine complete with clutch and gearbox, assy (the 2 nd set version)
1	6582.1000010-06	1	Двигатель со сцеплением и коробкой передач в сборе (6-я комплектация)	Engine complete with clutch and gearbox, assy (the 6 th set version)
1	6582.1000010-07	1	Двигатель со сцеплением и коробкой передач в сборе (7-я комплектация)	Engine complete with clutch and gearbox, assy (the 7 th set version)
1	6581.1000016-04	1	Двигатель со сцеплением и коробкой передач в сборе, комплект для запасных частей(4-я комплектация)	Engine complete with clutch and gearbox, assy, set for spare parts (the 4 th set version)
1	6582.1000016	1	Двигатель со сцеплением и коробкой передач в сборе, комплект для запасных частей (основная комплектация)	Engine complete with clutch and gearbox, assy, set for spare parts (the main set version)
2	6581.1000175-04	1	Двигатель в сборе (4-я комплектация)	Engine, assy (the 4 th set version)
2	6582.1000175	1	Двигатель в сборе (основная комплектация)	Engine, assy (the main set version)
2	6582.1000175-02	1	Двигатель в сборе (2-я комплектация)	Engine, assy (the 2 nd set version)
2	6582.1000175-06	1	Двигатель в сборе (6-я комплектация)	Engine, assy (the 6 th set version)
2	6581.1000186-04	1	Двигатель в сборе, комплект для запасных частей (4-я комплектация)	Engine, assy, set for spare parts (the 4 th set version)
2	6582.1000186	1	Двигатель в сборе, комплект для запасных частей (основная комплектация)	Engine, assy, set for spare parts (the main set version)
2	6582.1000186-02	1	Двигатель в сборе, комплект для запасных частей (2-я комплектация)	Engine, assy, set for spare parts (the 2 nd set version)
2	6582.1000186-06	1	Двигатель в сборе, комплект для запасных частей (6-я комплектация)	Engine, assy, set for spare parts (the 6 th set version)
2	6582.1000186-06	1	Двигатель в сборе, комплект для запасных частей (7-я комплектация)	Engine, assy, set for spare parts (the 7 th set version)

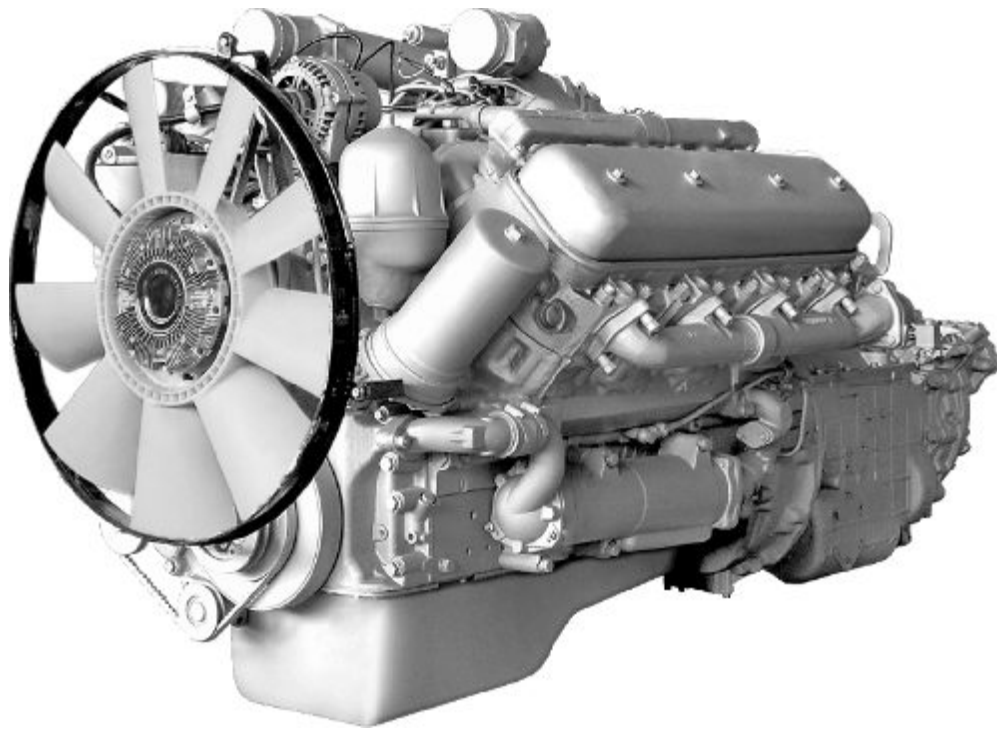


Рис. 1 ДВИГАТЕЛЬ ЯМЗ-6581.10 СО СЦЕПЛЕНИЕМ И КОРОБКОЙ ПЕРЕДАЧ В СБОРЕ
Fig. 1 ENGINE YMZ-6581.10 WITH CLUTCH AND GEARBOX ASSEMBLY

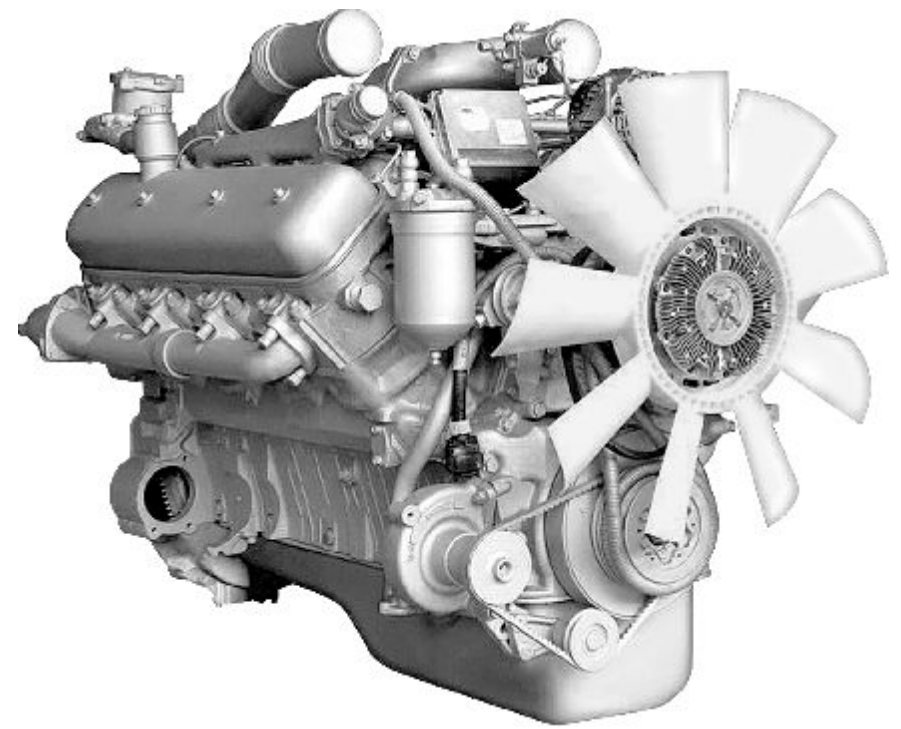


Рис. 2 ДВИГАТЕЛЬ ЯМЗ-6582.10 В СБОРЕ
Fig. 2 ENGINE YMZ-6582.10 ASSEMBLY

Рис. 3 БЛОК ЦИЛИНДРОВ двигателей ЯМЗ-6581.10, ЯМЗ-6582.10
Fig. 3 CYLINDER BLOCK of engines YMZ-6581.10, YMZ-6582.10

№ поз. Pos. №	№ детали, узла или код Part №	Кол-во на двиг. Quantity per engine	Наименование	Description
1	238Б-1002261-Б3	1	Крышка шестерен распределения в сборе	Timing gears cover, assy
2	236-1002272	1	Маслоотражатель	Oil slinger
-	316169-П2	1	Пробка	Plug
-	316608-П29	6	Ввертыш	Screw stopper
3	201-1005034-Б6	1	Манжета в сборе	Collar, assy
4	238Б-1002264-Д	1	Крышка шестерен распределения	Timing gears cover
5	252016-П29	2	Шайба	Washer
6	200827-П29	6	Болт	Bolt
7	252136-П2	10	Шайба	Washer
8	7511.1001020-20	1	Кронштейн передней опоры	Front support bracket
9	200325-П29	4	Болт	Bolt
10	216344-П29	2	Шпилька	Stud
11	216262-П29	1	Шпилька	Stud
12	238АК-1002266	1	Прокладка правая	Gasket, right
13	236-1002258-А3	1	Прокладка	Gasket
14	236-1002255-В4	1	Крышка верхняя в сборе	Upper cover, assy
15	312534-П2	1	Шайба	Washer
16	250513-П29	3	Гайка	Nut
17	236-1002283-А	1	Прокладка с сеткой в сборе	Gasket with screen, assy
-	236Т-1002284-Б4	1	Прокладка	Gasket
-	236-1002286	1	Сетка прокладки	Gasket screen
18	236-1002282-Б	1	Заглушка	Blank plug
19	201499-П29	4	Болт	Bolt
20	658.1002012-31	1	Блок цилиндров в сборе	Cylinder block, assy
21	7511.1003016-20	42	Шпилька крепления головки цилиндра	Cylinder head fastening stud
22	658.1002011-41	1	Блок цилиндров в сборе	Cylinder block, assy
23	236-1005180-А	5	Болт стяжной короткий	Coupling bolt, shorter
24	7511.1111620	1	Трубка отвода масла от ТНВД	H-P fuel pump oil outlet pipe
25	310264-П2	2	Болт	Bolt
26	201-1015624	4	Шайба	Washer
27	200461-П29	4	Болт	Bolt
28	312515-П29	4	Шайба	Washer

№ поз. Pos. №	№ детали, узла или код Part №	Кол-во на двиг. Quantity per engine	Наименование	Description
29	236НМ-1014272	1	Прокладка	Gasket
30	238Н-1002402-Б	1	Заглушка	Blank plug
31	252136-П2	1	Шайба	Washer
32	201495-П29	1	Болт	Bolt
33	236-1002314-В	1	Прокладка	Gasket
34	312394-П2	10	Шайба	Washer
35	310044-П29	10	Болт	Bolt
36	658.1002310-20	1	Картер маховика в сборе	Flywheel housing, assy
-	658.1002311-20	1	Картер маховика в сборе	Flywheel housing, assy
37	316162-П2	1	Пробка	Plug
38	240-1002333	1	Указатель установки угла опережения впрыскивания топлива	Fuel injection advance angle set-up indicator
39	658.1002312-20	1	Картер маховика	Flywheel housing
40	236-1002333	1	Указатель верхней мертвой точки поршня	TDC index pointer
41	236-1002318	1	Крышка люка картера	Housing hatch cover
42	201454-П29	9	Болт	Bolt
43	252135-П2	9	Шайба (под болт поз.42)	Washer (for bolt pos.42)
44	236-1005160-А6	1	Манжета в сборе	Collar, assy
45	236-1002315	1	Маслоотражатель	Oil slinger
46	201-1306075-А	5	Прокладка	Gasket
47	236-1002404	5	Заглушка	Blank plug
48	658.1002015-41	1	Блок цилиндров	Cylinder block
49	236-1005178-А	5	Болт стяжной длинный	Coupling bolt, longer
50	236-1005152-Г	1	Крышка заднего подшипника коленчатого вала	Crankshaft rear bearing cover
51	238-1005156	3	Крышка промежуточного подшипника коленчатого вала	Crankshaft intermediate bearing cover
52	312304-П	10	Шайба	Washer
53	236-1005159	10	Болт	Bolt
54	236-1005140-В	1	Крышка переднего подшипника коленчатого вала	Crankshaft front bearing cover
55	238АК-1002265	1	Прокладка левая	Gasket, left
56	45 9827 0016	1	Заглушка 38	Blank plug 38
57	252138-П2	1	Шайба	Washer
58	200822-П29	4	Болт	Bolt

Рис. 4 ГОЛОВКА ЦИЛИНДРОВ двигателей ЯМЗ-6581.10, ЯМЗ-6582.10
Fig. 4 CYLINDER HEAD of engines YMZ-6581.10, YMZ-6582.10

№ поз. Pos. №	№ детали, узла или код Part №	Кол-во на двиг. Quantity per engine	Наименование	Description
1	238Д-1003013	2	Головка цилиндров в сборе	Cylinder head, assy
-	316198-П29	8	Пробка	Plug
2	312472-П34	8	Шайба	Washer
3	236-1003114-В2	8	Кольцо уплотнительное	Sealing ring
4	236-1003112-В	8	Стакан форсунки	Injector sleeve
5	236-1003113	8	Гайка крепления стакана	Sleeve fastening nut
6	238-1003270	2	Прокладка крышки	Cover gasket
7	238-1003244-А	1	Крышка головки цилиндров с болтами в сборе	Cylinder head cover complete with bolts, assy
8	238-1003260-Б	1	Крышка головки цилиндров	Cylinder head cover
9	204А-1003278	8	Прокладка	Gasket
10	236-1003272	8	Болт крепления крышки	Cover fastening bolt
11	236-1007262	8	Манжета впускного клапана в сборе	Intake valve collar, assy
12	236-1007032-Б	16	Втулка клапана направляющая	Valve guide bushing
13	313992-П	10	Заглушка	Blank plug
14	311423-П5	42	Гайка	Nut
15	312399-П2	42	Шайба	Washer
16	6582.1003257	1	Крышка головки цилиндров с сапуном в сборе	Cylinder head cover complete with breather, assy
17	201-1114064-А	1	Цепочка	Chain

№ поз. Pos. №	№ детали, узла или код Part №	Кол-во на двиг. Quantity per engine	Наименование	Description
18	201-1114060-А	1	Крышка маслоналивного патрубком в сборе	Oil filler neck cover, assy
19	201-1114061-А	1	Крышка маслоналивного патрубком	Oil filler neck cover
20	201-1114065-А2	1	Прокладка крышки маслоналивного патрубком	Oil filler neck cover gasket
21	6582.1003262	1	Крышка головки цилиндров с ребрами и патрубком в сборе	Cylinder head cover complete with ribs and neck, assy
22	7511.1003110	8	Седло выпускного клапана	Outlet valve seat
23	236-1003108-Б	8	Седло впускного клапана	Intake valve seat
24	238Д-1003210	2	Прокладка головки цилиндров в сборе	Cylinder head gasket, assy
25	238Д-1003215-Б	6	Уплотнитель слива масла	Oil drain seal
26	238Д-1003524	6	Уплотнитель	Seal
27	238Д-1003214-Б	8	Уплотнитель штанговой полости	Rod cavity seal
28	238Д-1003212	2	Прокладка головки цилиндров	Cylinder head gasket
29	238Д-1003523-Б	10	Уплотнитель шпильки	Stud seal
30	238Д-1003500	8	Уплотнитель подвода воды	Water supply seal
31	313934-П	14	Заглушка	Blank plug
32	236-1003330	4	Рым-болт	Eye-bolt

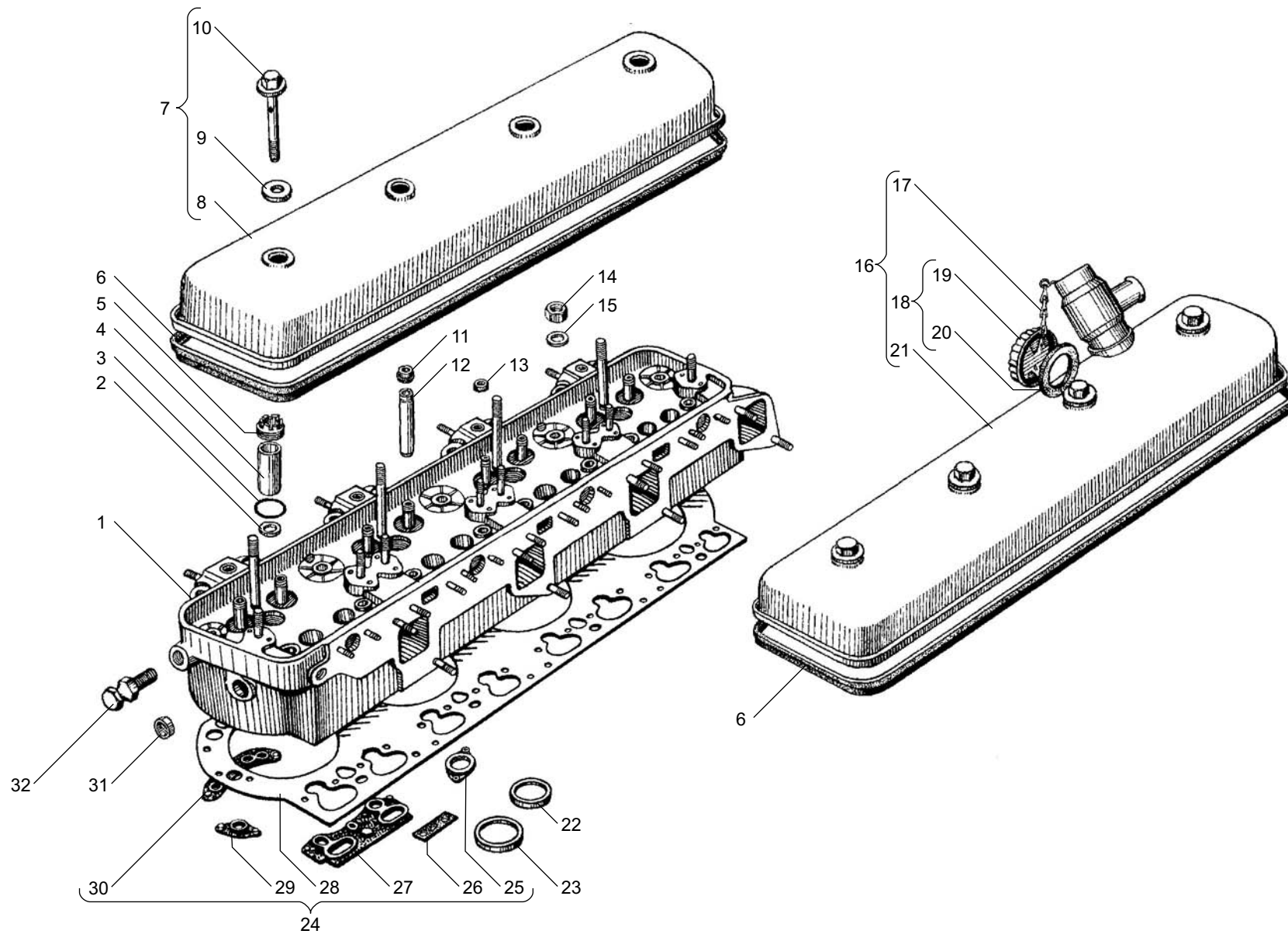


Рис. 4 ГОЛОВКА ЦИЛИНДРОВ двигателей ЯМЗ-6581.10, ЯМЗ-6582.10
Fig. 4 CYLINDERS HEAD of engines YMZ-6581.10, YMZ-6582.10

Рис. 5 ПОРШЕНЬ И ШАТУН двигателей ЯМЗ-6581.10, ЯМЗ-6582.10
Fig. 5 PISTON AND CONNECTING ROD of engines YMZ-6581.10, YMZ-6582.10

№ поз. Pos. №	№ детали, узла или код Part №	Кол-во на двиг. Quantity per engine	Наименование	Description
1	658.1004005-10	8	Комплект гильзы, поршня, поршневых и уплотнительных колец	Sleeve, piston, sealing and piston rings, set
2	658.1002021	8	Гильза цилиндра	Cylinder sleeve
3	236-1002040	8	Кольцо антикавитационное	Anticavitation ring
4	236-1002024-A	8	Кольцо уплотнительное верхнее	Sealing ring, upper
5	236-1002023	8	Кольцо уплотнительное нижнее	Sealing ring, lower
6	658.1004015-10	8	Поршень в сборе	Piston, assy
7	658.1004002	8	Комплект поршневых колец, на один поршень	Piston rings, set for one piston
8	658.1004034	8	Кольцо поршневое маслосъемное в сборе	Oil control piston ring, assy
9	658.1004038	8	Расширитель маслосъемного кольца	Oil control ring expander

№ поз. Pos. №	№ детали, узла или код Part №	Кол-во на двиг. Quantity per engine	Наименование	Description
10	658.1004035	8	Кольцо поршневое маслосъемное	Oil control piston ring
11	7511.1004032-01	8	Кольцо поршневое компрессионное	Piston compression ring
12	658.1004030	8	Кольцо поршневое компрессионное верхнее	Piston compression ring, upper
13	7511.1004022	16	Кольцо пружинное упорное	Thrust spring ring
14	7511.1004045-02	8	Шатун в сборе	Connecting rod, assy
15	7511.1004052-21	8	Втулка шатуна	Connecting rod bushing
16	7511.1004050-02	8	Шатун	Connecting rod
17	236-1004055-Г2	8	Крышка шатуна	Connecting rod cover
18	236-1004062-Б3	8	Болт крепления шатуна короткий	Connecting rod fastening bolt, shorter
19	236-1004063-Б3	8	Болт крепления шатуна длинный	Connecting rod fastening bolt, longer
20	7511.1004020	8	Палец поршневой	Piston pin

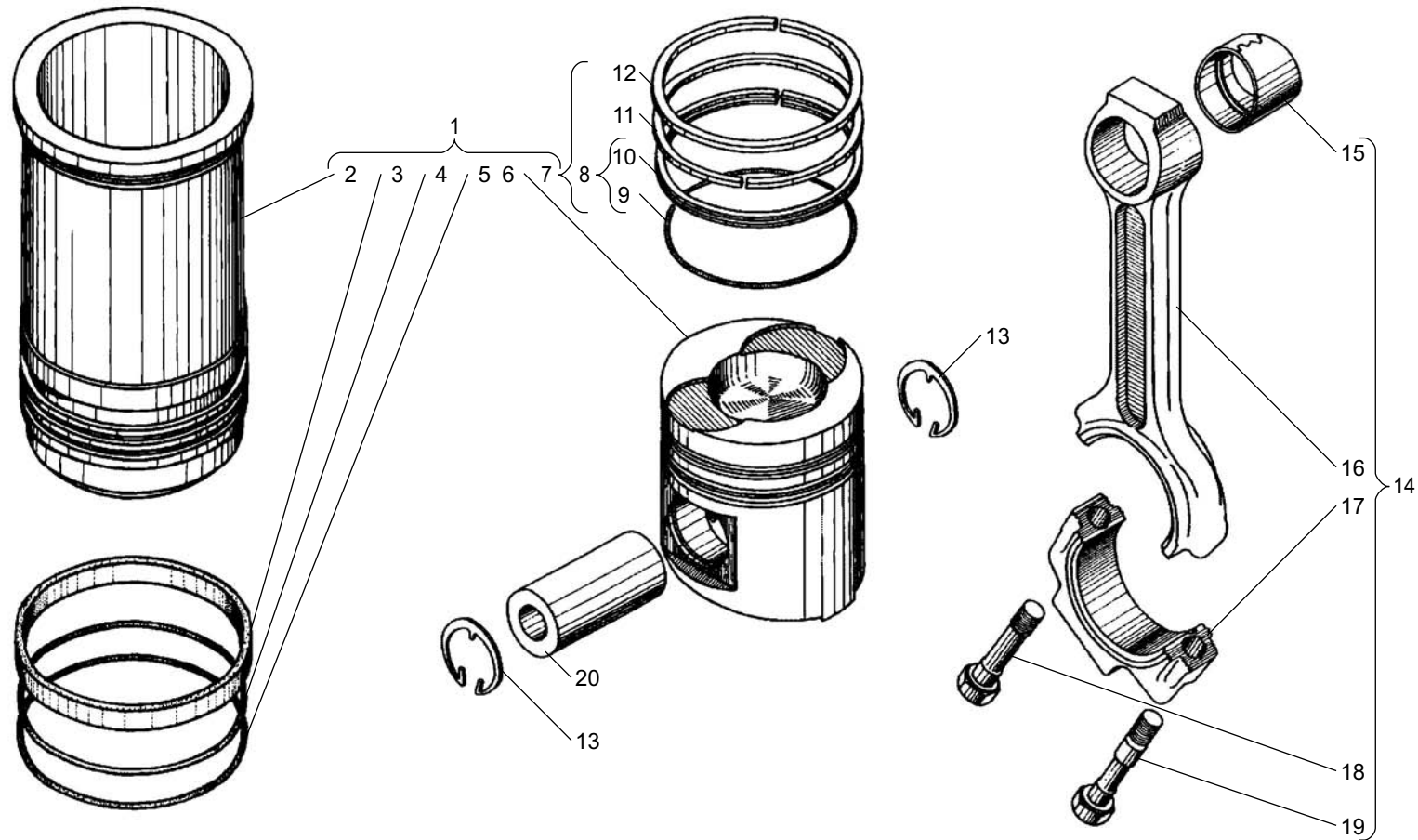


Рис. 5 ПОРШЕНЬ И ШАТУН двигателей ЯМЗ-6581.10, ЯМЗ-6582.10
Fig. 5 PISTON AND CONNECTING ROD of engines YMZ-6581.10, YMZ-6582.10

Рис. 6 ВАЛ КОЛЕНЧАТЫЙ И МАХОВИК двигателей ЯМЗ-6581.10, ЯМЗ-6582.10
Fig. 6 CRANKSHAFT AND FLYWHEEL of engines YMZ-6581.10, YMZ-6582.10

№ поз. Pos. №	№ детали, узла или код Part №	Кол-во на двиг. Quantity per engine	Наименование	Description
1	238ДК-1000107-30	1	Вал коленчатый с вкладышами подшипников, комплект	Crankshaft complete with bearing shells, set
2	238-1000104-B2	1	Вкладыши шатунных подшипников 88 мм, комплект	Set of crankpin bearing shells, 88 mm
3	238-1000104-B2-P1	1	Вкладыши шатунных подшипников 87,75 мм, комплект	Set of crankpin bearing shells, 87,75 mm
3	238-1000104-B2-P2	1	Вкладыши шатунных подшипников 87,50 мм, комплект	Set of crankpin bearing shells, 87,50 mm
3	238-1000104-B2-P3	1	Вкладыши шатунных подшипников 87,25 мм, комплект	Set of crankpin bearing shells, 87,25 mm
4	313933-П	8	Заглушка	Blank plug
5	313853-П	1	Заглушка	Blank plug
6	238ДК-1005009-30	1	Вал коленчатый в сборе	Crankshaft, assy
7	238-1000102-Б2	1	Вкладыши коренных подшипников 110 мм, комплект	Set of main bearing shells, 110 mm
7	238-1000102-Б2-P1	1	Вкладыши коренных подшипников 109,75 мм, комплект	Set of main bearing shells, 109,75 mm
7	238-1000102-Б2-P2	1	Вкладыши коренных подшипников 109,50 мм, комплект	Set of main bearing shells, 109,50 mm
7	238-1000102-Б2-P3	1	Вкладыши коренных подшипников 109,25 мм, комплект	Set of main bearing shells, 109,25 mm
8	236-1005170-В	5	Вкладыш подшипника верхний	Bearing shell, upper
9	236-1004058-В	16	Вкладыш нижней головки шатуна	Lower head crankpin shell
10	7511.1005183	4	Полукольцо упорного подшипника	Thrust bearing semi-ring

№ поз. Pos. №	№ детали, узла или код Part №	Кол-во на двиг. Quantity per engine	Наименование	Description
11	7511.1005132	2	Штифт установочный маховика	Flywheel locating pin
12	236-1005042	1	Маслоотражатель задний	Oil slinger, rear
13	238ДК-1005015-30	1	Вал коленчатый с противовесами в сборе	Crankshaft with counterweights, assy
14	236-1005169	2	Штифт установочный полукольца	Semi-ring locating pin
15	201-1005169	2	Штифт	Dowel pin
16	7511.1005127	8	Болт крепления маховика	Flywheel fastening bolt
17	7511.1005137	1	Пластина	Plate
18	239.1701478	1	Корпус манжеты	Collar housing
19	240-1307090	1	Манжета в сборе	Collar, assy
20	46 1213 3873	1	Подшипник 305К	Bearing 305K
21	238-1005115-Н	1	Маховик в сборе	Flywheel, assy
22	236-1005125-В2	1	Обод зубчатый маховика	Flywheel geared rim
23	312695-П2	12	Шайба	Washer
24	240-1029284-В	26	Болт	Bolt
25	236-1005171-В	5	Вкладыш подшипника нижний	Bearing shell, lower
26	314006-П	2	Шпонка	Key
27	238Б-1005030	1	Шестерня коленчатого вала	Crankshaft gear
28	238-1005026-Б	1	Противовес передний	Counterweight, front
29	236-1005043	1	Маслоотражатель передний	Oil slinger, front
30	236-1005056-А	1	Шайба замковая	Lock washer
31	236-1005055	1	Гайка кольцевая	Circular nut
32	7511.1005070	1	Гаситель крутильных колебаний в сборе	Torsional balancer, assy
33	7511.1005052	1	Ступица гасителя	Balancer hub
34	7511.1005062	1	Болт крепления ступицы	Hub fastening bolt
35	7511.1005061	1	Шкив коленчатого вала	Crankshaft pulley
36	312695-П15	14	Шайба	Washer

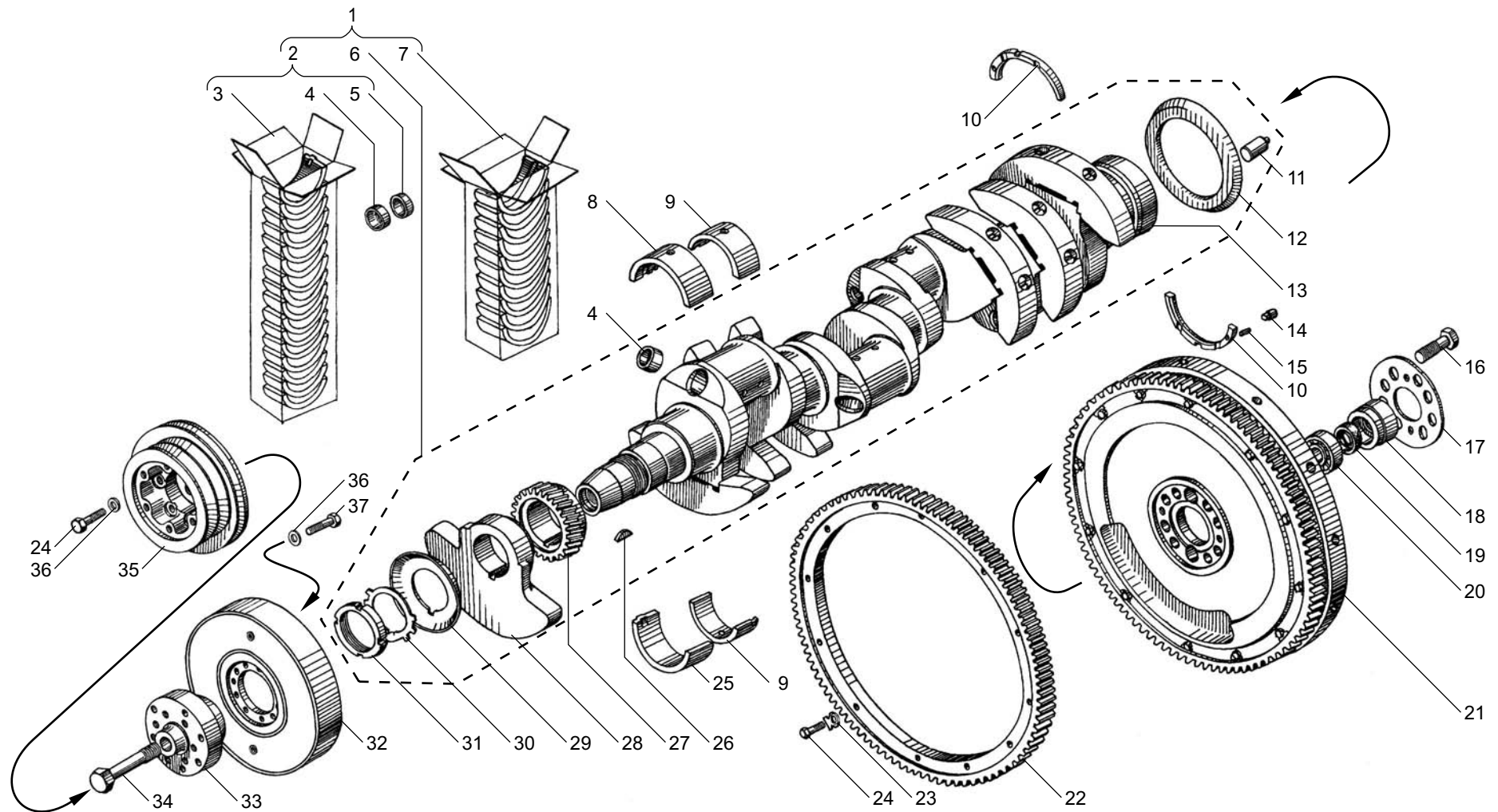


Рис. 6 ВАЛ КОЛЕНЧАТЫЙ И МАХОВИК двигателей ЯМЗ-6581.10, ЯМЗ-6582.10
Fig. 6 CRANKSHAFT AND FLYWHEEL of engines YMZ-6581.10, YMZ-6582.10

Рис. 7 ВАЛ РАСПРЕДЕЛИТЕЛЬНЫЙ двигателей ЯМЗ-6581.10, ЯМЗ-6582.10
Fig. 7 CAMSHAFT of engines YMZ-6581.10, YMZ-6582.10

№ поз. Pos. №	№ детали, узла или код Part №	Кол-во на двиг. Quantity per engine	Наименование	Description
1	7511.1006015	1	Вал распределительный	Camshaft
2	314008-П2	1	Шпонка	Key
3	7511.1006200-01	1	Шестерня распределительного вала в сборе	Camshaft gear, assy
4	45 9318 6095	9	Болт	Bolt
5	7511.1006214-01	1	Шестерня привода распределительного вала	Camshaft drive gear
6	7511.1029116-01	1	Шестерня ведущая	Driving gear

№ поз. Pos. №	№ детали, узла или код Part №	Кол-во на двиг. Quantity per engine	Наименование	Description
7	311412-П2	1	Гайка	Nut
8	312580-П2	1	Шайба замковая	Lock washer
9	236-1006236-Б	1	Фланец упорный	Thrust flange
10	7511.1006026	1	Втулка распределительного вала передняя	Camshaft bushing, front
11	236-1006037-А	4	Втулка	Bushing
12	252135-П2	2	Шайба	Washer
13	310129-П2	2	Болт	Bolt

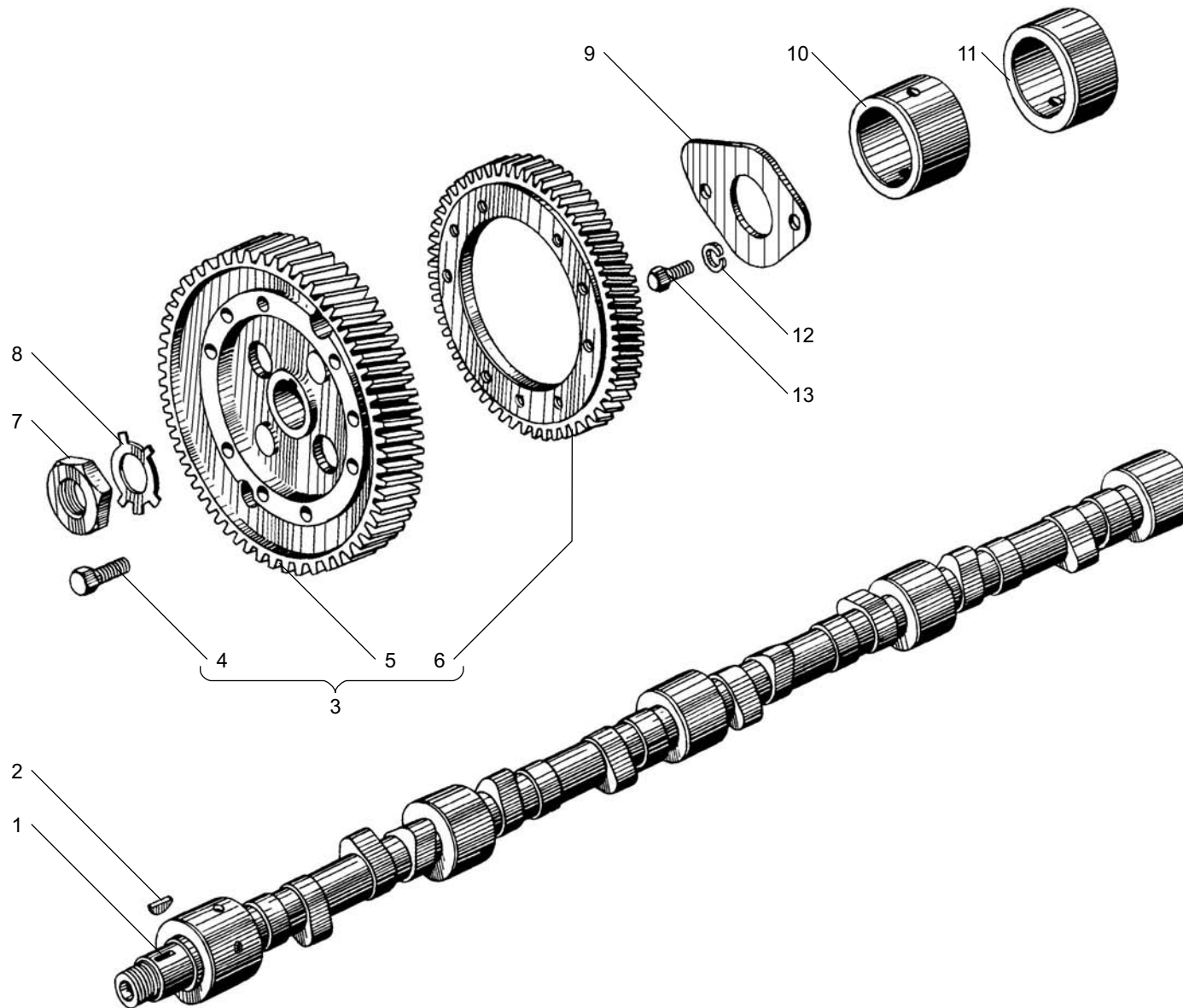


Рис. 7 ВАЛ РАСПРЕДЕЛИТЕЛЬНЫЙ двигателей ЯМЗ-6581.10, ЯМЗ-6582.10
Fig. 7 CAMSHAFT of engines YMZ-6581.10, YMZ-6582.10

Рис. 8 КЛАПАНЫ И ТОЛКАТЕЛИ двигателей ЯМЗ-6581.10, ЯМЗ-6582.10
Fig. 8 VALVES AND TAPPETS of engines YMZ-6581.10, YMZ-6582.10

№ поз. Pos. №	№ детали, узла или код Part №	Кол-во на двиг. Quantity per engine	Наименование	Description
1	236-1007247-Б	1	Втулка оси толкателей задняя	Tappets pin bushing, rear
2	236-1007236	2	Ось толкателей крайняя	Tappets pin, end
3	236-1007186	32	Втулка толкателя	Tappet bushing
4	236-1007246	3	Втулка оси толкателей промежуточная	Tappets pin bushing, intermediate
5	236-1007242	2	Ось толкателей средняя	Tappets pin, middle
6	236-1007248	4	Втулка толкателей распорная	Tappets spacing bushing
7	236-1007244	1	Втулка оси толкателей передняя	Tappets pin bushing, front
8	7511.1007180	16	Толкатель в сборе	Tappet, assy
9	201-1007194	16	Ось ролика	Roller pin
10	7511.1007199	16	Втулка ролика	Roller bushing
11	7511.1007190	16	Ролик толкателя	Tappet roller
12	236-1007176-A2	16	Штанга толкателя	Tappet rod
13	236-1007148-Б	16	Винт регулировочный	Adjusting screw
14	311516-П2	16	Гайка	Nut

№ поз. Pos. №	№ детали, узла или код Part №	Кол-во на двиг. Quantity per engine	Наименование	Description
15	236-1007146-B2	16	Коромысло клапана	Valve rocker
16	236-1007118-В	16	Втулка коромысла	Rocker bushing
17	236-1007144-B2	16	Коромысло клапана с втулкой в сборе	Valve rocker with bushing, assy
18	236-1007103-A	16	Кольцо пружинное	Spring ring
19	312392-П2	16	Шайба	Washer
20	236-1007024-В	16	Тарелка пружин	Springs retainer
21	236-1007015-В5	8	Клапан выпускной	Exhaust valve
22	236-1007028-A	32	Сухарь	Split key
23	236-1007026-Б	16	Втулка тарелки	Retainer bushing
24	310211-П2	16	Болт М16-6gx59	Bolt M16-6gx59
25	312399-П2	16	Шайба	Washer
26	236-1007091-Б2	16	Ось коромысла в сборе	Rocker axel, assy
27	7511.1007020	16	Пружина наружная	Spring, outer
28	236-1007021-A	16	Пружина внутренняя	Spring, inner
29	236-1007010-B2	8	Клапан впускной	Intake valve
30	7511.1007025	16	Шайба пружин	Springs washer

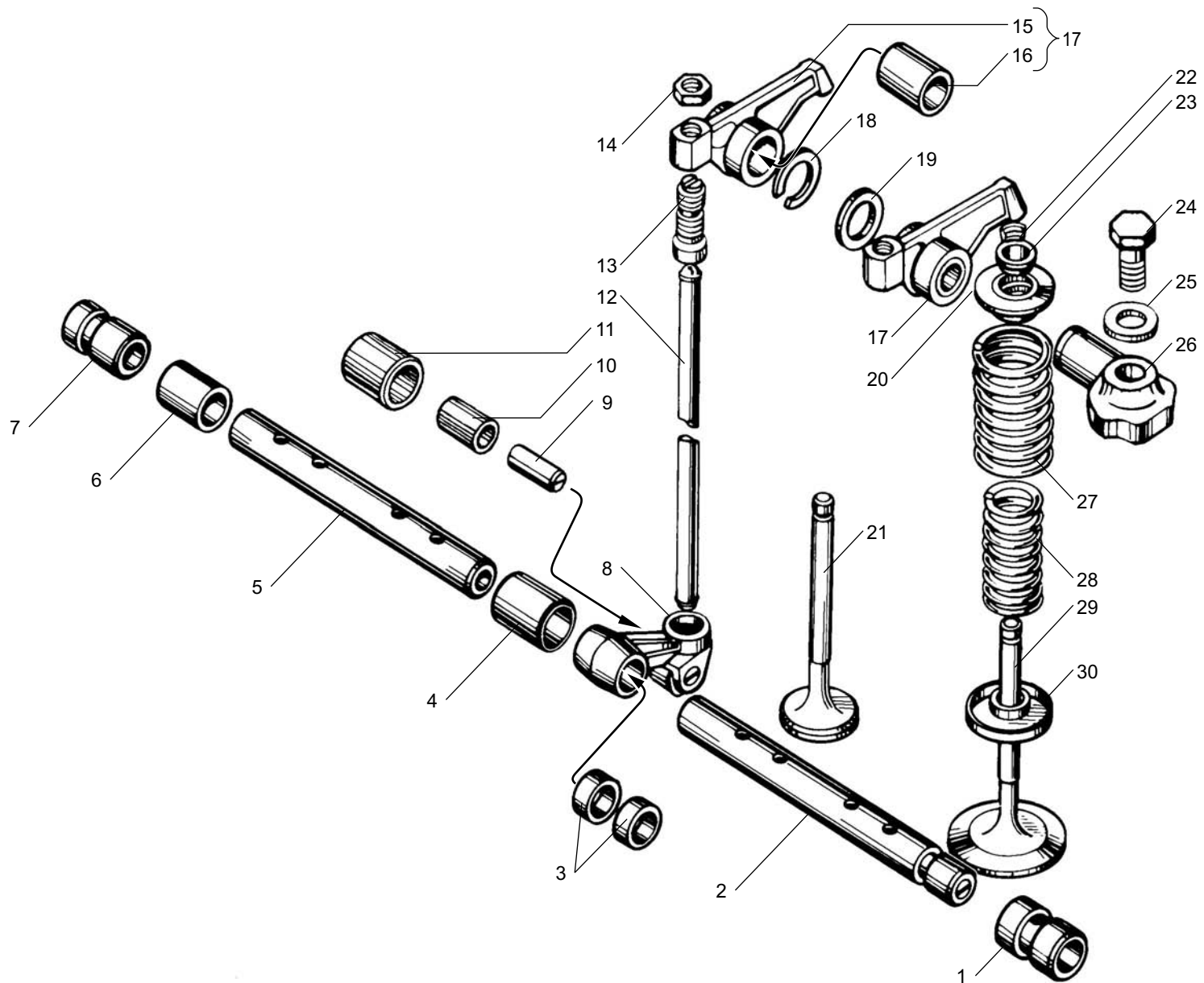


Рис. 8 КЛАПАНЫ И ТОЛКАТЕЛИ двигателей ЯМЗ-6581.10, ЯМЗ-6582.10
Fig. 8 VALVES AND TAPPETS of engines YMZ-6581.10, YMZ-6582.10

Рис. 9 КОЛЛЕКТОРЫ ВЫПУСКНЫЕ двигателей ЯМЗ-6581.10, ЯМЗ-6582.10
Fig. 9 EXHAUST MANIFOLDS of engines YMZ-6581.10, YMZ-6582.10

№ поз. Pos. №	№ детали, узла или код Part №	Кол-во на двиг. Quantity per engine	Наименование	Description
1	7511.1008043-01	1	Труба подводящая правая	Feed-pipe, right
2	250512-П5	18	Гайка	Nut
3	252136-П2	16	Шайба	Washer
4	200320-П29	4	Болт	Bolt
5	238Ф-1008482	1	Патрубок-кронштейн	Branch-pipe bracket
6	238НБ-1008088-А	2	Сильфон	Bellows
7	310228-П	18	Болт	Bolt
8	7511.1008042-01	1	Труба подводящая левая	Feed-pipe, left
9	312300-П2	6	Шайба	Washer

№ поз. Pos. №	№ детали, узла или код Part №	Кол-во на двиг. Quantity per engine	Наименование	Description
10	7511-1008058	6	Прокладка	Gasket
11	7511.1008026	1	Коллектор выпускной левый задний	Rear exhaust manifold, left
12	238Ф-1008022	2	Коллектор выпускной передний	Front exhaust manifold
13	240Н-1008504	16	Болт	Bolt
14	240Н-1008510	16	Втулка	Bushing
15	238Ф-1008027	8	Прокладка	Gasket
16	7511.1008025	1	Коллектор выпускной правый задний	Rear exhaust manifold, right

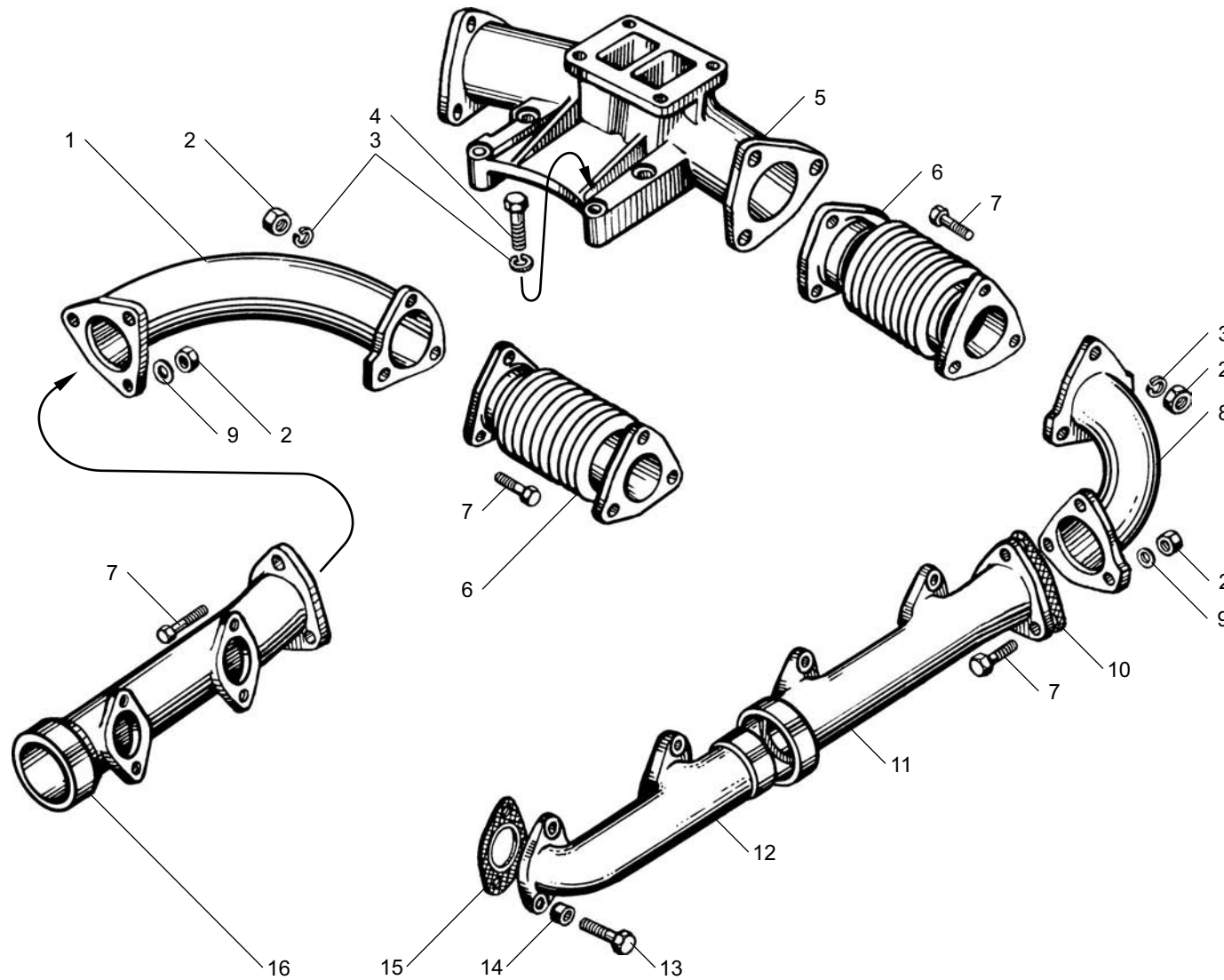


Рис. 9 КОЛЛЕКТОРЫ ВЫПУСКНЫЕ двигателей ЯМЗ6581.10, ЯМЗ-6582.10
Fig. 9 EXHAUST MANIFOLDS of engines YMZ-6581.10, YMZ-6582.10

Рис. 10 КАРТЕР МАСЛЯНЫЙ двигателей ЯМЗ-6581.10, ЯМЗ-6582.10
Fig. 10 OIL SUMP of engines YMZ-6581.10, YMZ-6582.10

№ поз. Pos. №	№ детали, узла или код Part №	Кол-во на двиг. Quantity per engine	Наименование	Description
1	238Ф-1009010-Б2	1	Картер масляный с заглушкой в сборе	Oil sump complete with blank plug, assy
2	238Ф-1009012-Б2	1	Картер масляный в сборе	Oil sump, assy
3	236-1014272	2*	Прокладка	Gasket
4	238Н-1002402	1	Заглушка	Blank plug
5	252135-П2	38	Шайба	Washer

№ поз. Pos. №	№ детали, узла или код Part №	Кол-во на двиг. Quantity per engine	Наименование	Description
6	201454-П29	2	Болт	Bolt
7	238-1009040-А	1	Прокладка картера	Sump gasket
8	201456-П29	36	Болт	Bolt
9	201-1009042-Б	1	Прокладка пробки	Plug gasket
10	316180-П2	1	Пробка	Plug

* наибольшее количество / the maximal quantity

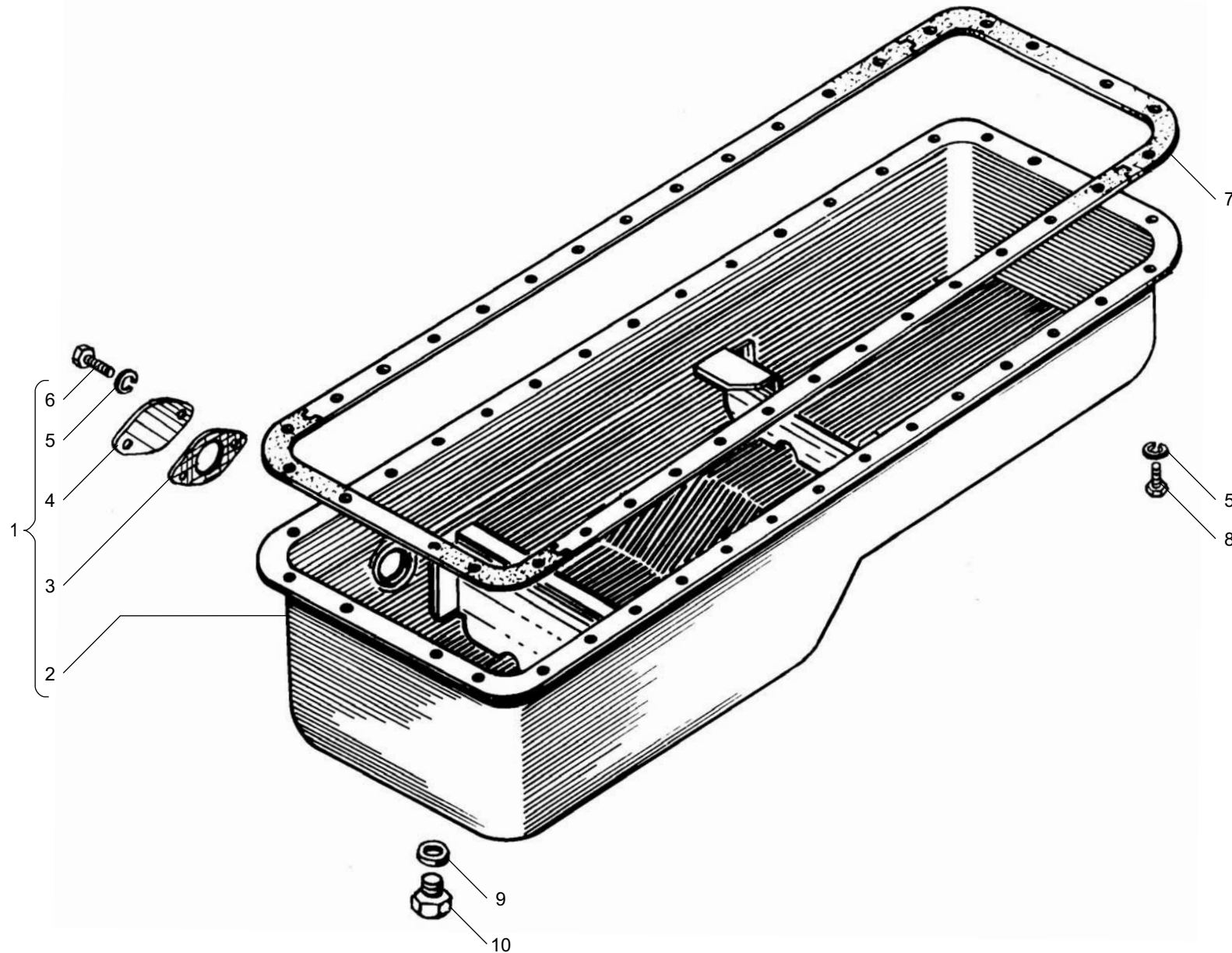


Рис. 10 КАРТЕР МАСЛЯНЫЙ двигателей ЯМЗ-6581.10, ЯМЗ-6582.10
Fig. 10 OIL SUMP of engines YMZ-6581.10, YMZ-6582.10

Рис. 11 НАСОС МАСЛЯНЫЙ двигателей ЯМЗ-6581.10, ЯМЗ-6582.10
Fig. 11 OIL PUMP of engines YMZ-6581.10, YMZ-6582.10

№ поз. Pos. №	№ детали, узла или код Part №	Кол-во на двиг. Quantity per engine	Наименование	Description
-	7511.1011014-01	1	Насос масляный в сборе	Oil pump, assy
1	310254-П2	2	Болт	Bolt
2	252136-П2	2	Шайба	Washer
3	238Б-1011230	1	Шестерня ведомая привода	Drive driven gear
4	236-1011217-В2	1	Фланец упорный	Thrust flange
5	236-1011202-А	1	Шестерня промежуточная	Intermediate gear
6	236-1011208-В	1	Ось промежуточной шестерни	Intermediate gear axle
7	7511.1011018-10	1	Корпус насоса со втулками в сборе	Pump housing complete with bushings, assy
-	7511.1011015-10	1	Корпус насоса в сборе	Pump housing, assy
-	238Б-1011034	4	Втулка	Bushing
8	236-1011380	2	Прокладка регулировочная	Adjusting gasket
9	252135-П2	14	Шайба	Washer
10	201458-П29	2	Болт	Bolt
11	236-1011296	3	Прокладка	Gasket
-	238Ф-1011398-А3	1	Труба всасывающая с заборником в сборе	Suction pipe with intake, assy
12	238Ф-1011400-В2	1	Труба всасывающая с фланцами в сборе	Suction pipe with flanges, assy
13	238Ф-1011300-А	1	Чашка заборника в сборе	Intake cup, assy
14	204А-1011310-В	1	Сетка	Screen
15	252005-П2	2	Шайба	Washer
16	201474-П29	2	Болт	Bolt
17	204А-1011318-Б	1	Крючок	Hook
18	201466-П29	2	Болт	Bolt
19	201464-П29	4	Болт	Bolt
20	238Б-1011019-Б	1	Крышка масляного насоса со втулками в сборе	Oil pump cover complete with bushings, assy
21	7511.1011030	1	Шестерня подачи масла ведомая	Driven oil supply gear
22	7511.1011040	1	Шестерня подачи масла ведущая	Driving oil supply gear

№ поз. Pos. №	№ детали, узла или код Part №	Кол-во на двиг. Quantity per engine	Наименование	Description
23	45 9824 6257	1	Шпонка	Key
24	310156-П2	2	Болт	Bolt
25	252137-П2	2	Шайба	Washer
26	236-1012067	2	Пробка	Plug
27	312347-П29	3	Шайба	Washer
28	238Б-1011058	1	Пружина	Spring
29	238Б-1011054	1	Клапан	Valve
30	238Б-1011050	1	Корпус клапана	Valve housing
31	238Б-1011066	2	Прокладка	Gasket
32	238Б-1011048	1	Клапан редукционный в сборе	Reducing valve, assy
33	200274-П29	2	Болт	Bolt
34	238Б-1011350-Б	1	Труба отводящая насоса в сборе	Pump outlet pipe, assy
35	236-1011358-А	3	Прокладка	Gasket
36	258071-П29	1	Шплинт	Cotter pin
37	236-1011073	1	Колпачок	Cap
38	240-1011055	1	Клапан	Valve
39	312668-П	4	Шайба	Washer
40	240-1011057	1	Пружина	Spring
41	238Б-1011060	1	Корпус клапана	Valve housing
42	240-1005586	2	Кольцо уплотнительное	Sealing ring
43	314681-П29	2	Штуцер	Pipe union
44	238Б-1011056	1	Клапан дифференциальный в сборе	Differential valve, assy
45	238Б-1011065	1	Труба отводящая	Outlet pipe
46	238Б-1011069	1	Фланец	Flange
47	200270-П2	4	Болт	Bolt
48	312326-П34	4	Шайба	Washer
49	310096-П29	2	Болт	Bolt
50	238Б-1011098	1	Труба соединительная в сборе	Connecting pipe, assy

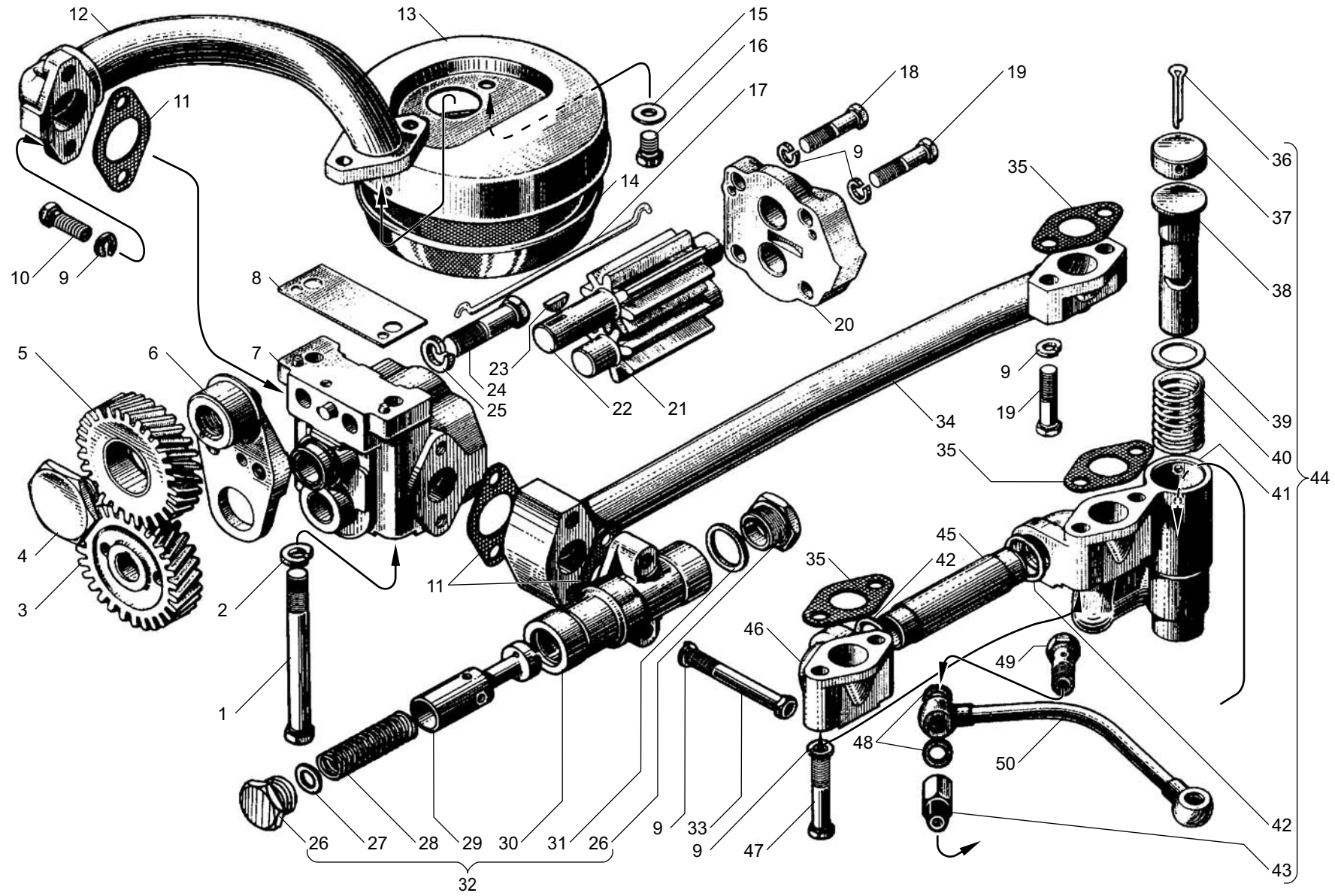


Рис. 11 НАСОС МАСЛЯНЫЙ двигателей ЯМЗ-6581.10, ЯМЗ-6582.10
Fig. 11 OIL PUMP of engines YMZ-6581.10, YMZ-6582.10

Рис. 12 СИСТЕМА ОХЛАЖДЕНИЯ ПОРШНЕЙ МАСЛОМ двигателей ЯМЗ-6581.10, ЯМЗ-6582.10
Fig. 12 PISTON OIL COOLING SYSTEM of engines YMZ-6581.10, YMZ-6582.10

№ поз. Pos. №	№ детали, узла или код Part №	Кол-во на двиг. Quantity per engine	Наименование	Description
1	238Н-1011426-В	1	Труба правая	Pipe, right
2	316135-П2	1	Пробка	Plug
3	204-1011371	2	Прокладка	Gasket
4	238Н-1011432	2	Втулка упорная боковая	Thrust bushing, side
5	312482-П34	2	Шайба	Washer
6	200458-П29	2	Болт	Bolt
7	7511.1011445	8	Форсунка охлаждения поршней в сборе	Pistons oil cooling injector, assy

№ поз. Pos. №	№ детали, узла или код Part №	Кол-во на двиг. Quantity per engine	Наименование	Description
8	314537-П	2	Угольник	Elbow
9	238Н-1011520-Б	1	Труба перепускная	By-pass pipe
10	238Н-1011428-В	1	Труба левая	Pipe, left
11	240-1005586	1	Кольцо уплотнительное	Sealing ring
12	7511.1011442	1	Втулка	Bushing
13	201454-П2	8	Болт	Bolt
14	252135-П2	8	Шайба	Washer

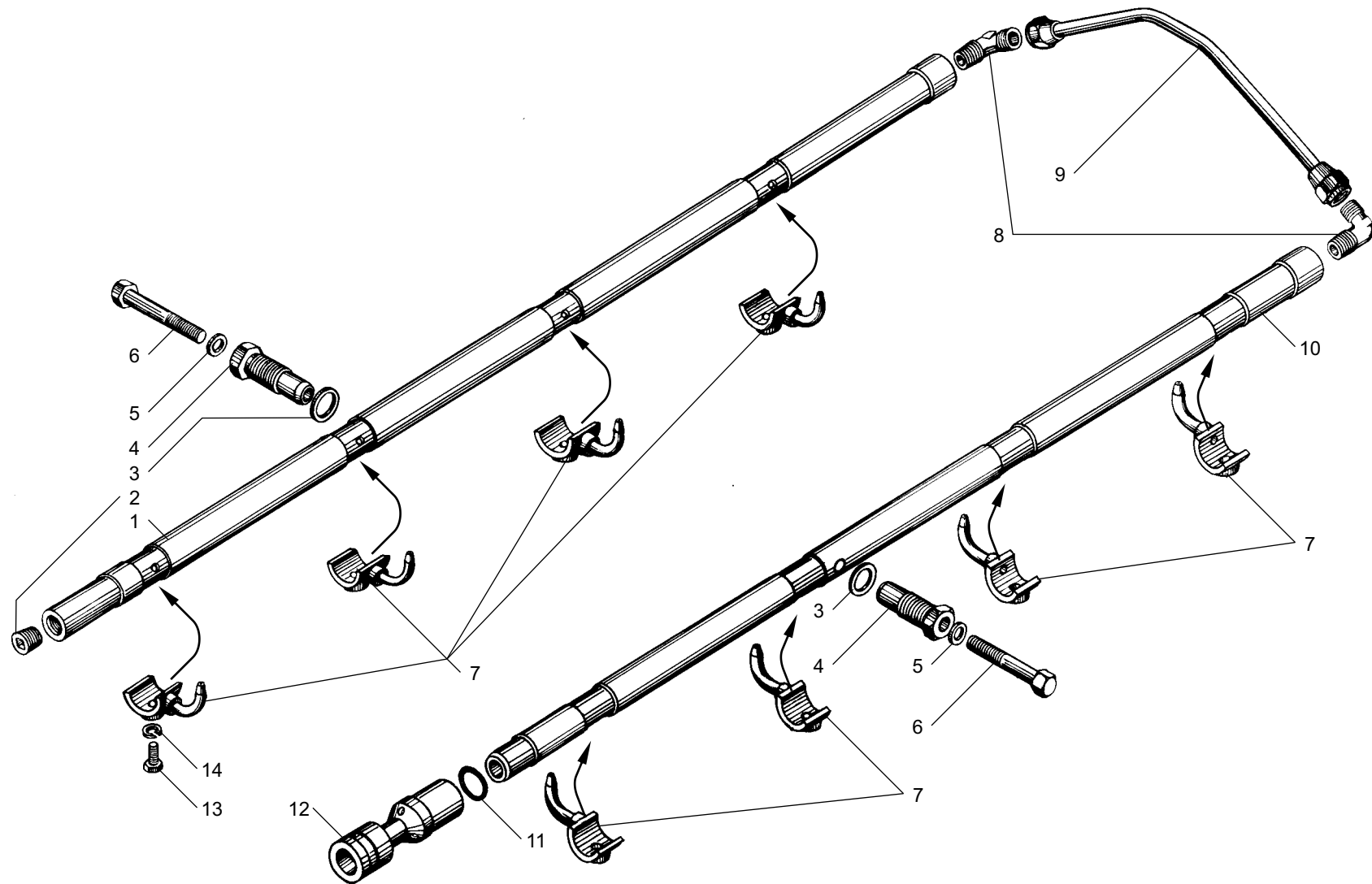


Рис. 12 СИСТЕМА ОХЛАЖДЕНИЯ ПОРШНЕЙ МАСЛОМ двигателей ЯМЗ-6581.10, ЯМЗ-6582.10
Fig. 12 PISTONS OIL COOLING SYSTEM of engines YMZ-6581.10, YMZ-6582.10

Рис. 13 ФИЛЬТР МАСЛЯНЫЙ двигателей ЯМЗ-6581.10, ЯМЗ-6582.10
Fig. 13 OIL FILTR of engines YMZ-6582.10, YMZ-6582.10

№ поз. Pos. №	№ детали, узла или код Part №	Кол-во на двиг. Quantity per engine	Наименование	Description
-	238Б-1012010-Б2	1	Фильтр масляный в сборе	Oil filter, assy
1	220048-П29	1	Винт	Screw
2	250610-П29	1	Гайка	Nut
3	312359-П29	2	Шайба	Washer
4	312357-П	2	Шайба-изолятор	Washer
5	240-1017298	1	Втулка уплотнительная	Sealing bushing
6	240-1017067-В	1	Корпус пробки	Plug housing
7	240-1017294-Б	1	Контакт сигнализатора	Warning unit contact
-	240-1017293-Б2	1	Пробка перепускного клапана в сборе	By-pass valve plug
8	201505-П29*1	4	Болт	Bolt
9	252136-П2	4	Шайба	Washer
10	316611-П29*2	1	Ввертыш	Screw stopper
11	238Б-1012020-Г	1	Корпус фильтра	Filter casing
12	236-1012100	2	Прокладка корпуса	Casing gasket
13	840.1012127-10	1	Штуцер корпуса	Casing pipe union
14	840.1012051-11	1	Крышка замковая	Lock cover
-	840.1012039-12*1	1	Элемент фильтрующий в упаковке	Filter element, packed

№ поз. Pos. №	№ детали, узла или код Part №	Кол-во на двиг. Quantity per engine	Наименование	Description
-	840.1012039-14*1	1	Элемент фильтрующий в упаковке	Filter element, packed
-	840.1012039-15*1	1	Элемент фильтрующий в упаковке	Filter element, packed
15	840.1012040-12*1	1	Элемент фильтрующий	Filter element
-	840.1012040-14*1	1	Элемент фильтрующий	Filter element
-	840.1012040-15*1	1	Элемент фильтрующий	Filter element
16	238Б-1012077-Б2	1	Колпак с пружиной в сборе	Bowl complete with spring, assy
17	840.1012083-20	2	Кольцо 125x4,5x4,5-2б	Ring 125x4,5x4,5-2б
18	206Д-1011066	1	Прокладка	Gasket
19	236-1012058	1	Пружина	Spring
20	312347-П29	3	Шайба	Washer
21	240-1017286	1	Корпус сигнализатора	Warning unit housing
22	240-1017292	1	Шток сигнализатора	Warning unit rod
23	240-1017291	1	Пружина сигнализатора	Warning unit spring
24	206Д-1011055-А2	1	Плунжер клапана	Valve plunger

*1 устанавливается один из вариантов / use one of the above versions

*2 ввертыш поз. 11 вкручивается вместо пробки 235136-П2 / Screw stopper pos.11 used instead of plug 235136-П2

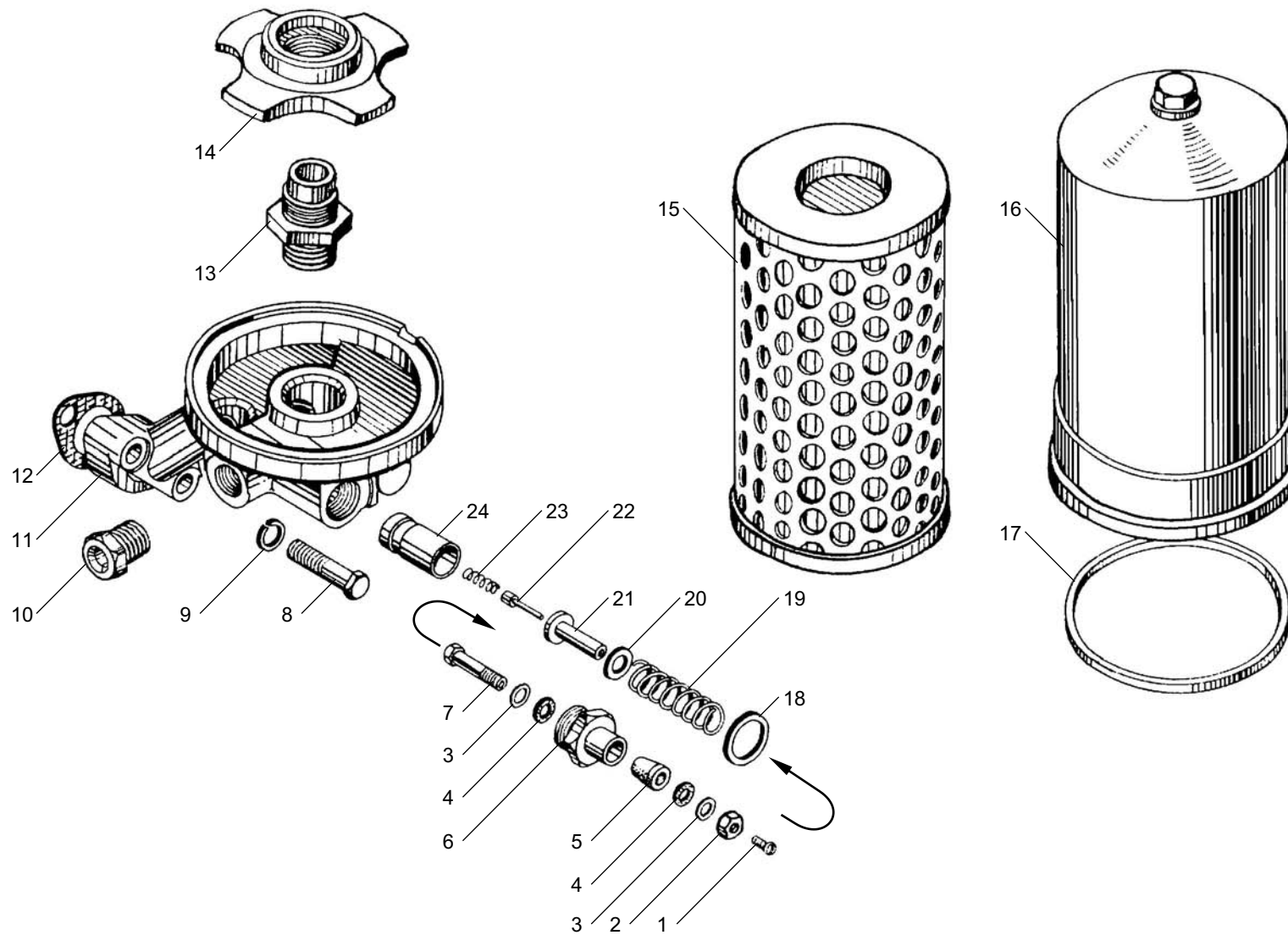


Рис. 13 ФИЛЬТР МАСЛЯНЫЙ двигателей ЯМЗ-6581.10, ЯМЗ-6582.10
Fig. 13 OIL FILTER of engines YMZ-6581.10, YMZ-6582.10

Рис. 14 ТЕПЛООБМЕННИК ЖИДКОСТНО-МАСЛЯНЫЙ двигателей ЯМЗ-6581.10, ЯМЗ-6582.10
Fig. 14 OIL-LIQUID HEAT-EXCHANGER of engines YMZ-6581.10, YMZ-6582.10

№ поз. Pos. №	№ детали, узла или код Part №	Кол-во на двиг. Quantity per engine	Наименование	Description
-	7511.1013600	1	Теплообменник жидкостно-масляный в сборе	Oil-liquid heat-exchanger, assy
-	7511.1013620	1	Корпус теплообменника в сборе	Heat-exchanger housing, assy
1	310423-П29	3	Шпилька	Stud
2	850.1303188	3	Прокладка	Gasket
3	238Б-1013724	1	Патрубок отводящий	Delivery branch pipe
4	8.8388*	4	Хомут червячный АВА 58-75-С7/9-W1	Worm-clip, ABA 58-75-С7/9-W1
4	8.8386*	4	Хомут червячный TORRO S50-70/9С7-W1	Worm-clip, TORRO S50-70/9С7-W1
5	238Б-1013740	2	Рукав соединительный	Connecting hose
6	7511.1013694-01	1	Крышка теплообменника передняя	Heat-exchanger cover, front
7	25 3111 6302*	3	Кольцо 112-120-46-2-5	O-ring 112-120-46-2-5
7	7511.1013640*	3	Кольцо 112-120-46-2	O-ring 112-120-46-2
8	7511.1013700	1	Сетка защитная	Safe screen
9	7511.1013622	1	Корпус теплообменника	Heat-exchanger housing
10	45 9979 3631	7	Шпилька	Stud
11	252007-П29	4	Шайба	Washer
12	200404-П29	4	Болт	Bolt
13	7511.1013623	1	Дефлектор	Deflector

№ поз. Pos. №	№ детали, узла или код Part №	Кол-во на двиг. Quantity per engine	Наименование	Description
14	252005-П29	4	Шайба	Washer
15	250513-П29	3	Гайка	Nut
-	7511.1013732-01	1	Патрубок отводящий с заглушкой	Outlet branch pipe with blank plug
16	7511.1013734	1	Патрубок отводящий	Outlet branch pipe
17	201499-П29	1	Болт	Bolt
18	7601.1306075	1	Прокладка	Gasket
19	236-1002404	1	Заглушка	Blank plug
20	252135-П2	2	Шайба	Washer
21	201456-П29	2	Болт	Bolt
22	250510-П29	7	Гайка	Nut
23	7511.1013710	1	Крышка теплообменника задняя	Heat-exchanger cover, rear
24	7511.1013712	1	Прокладка задней крышки	Rear cover gasket
25	7511.1013650-02	1	Элемент теплопередающий	Heat transmitting element
26	252005-П29	3	Шайба	Washer
27	236Н-1013630	2	Втулка уплотнительного кольца	Sealing ring bushing
28	25 3111 6144*	2	Кольцо 025-031-36-2-5	O-ring 025-031-36-2-5
28	7511.1013639*	2	Кольцо 025-031-36-2	O-ring 025-031-36-2
29	316135-П2*	1	Пробка	Plug
29	316632-П29*	1	Ввертыш	Screw stopper

* применяется один из вариантов/ use one of the above versions

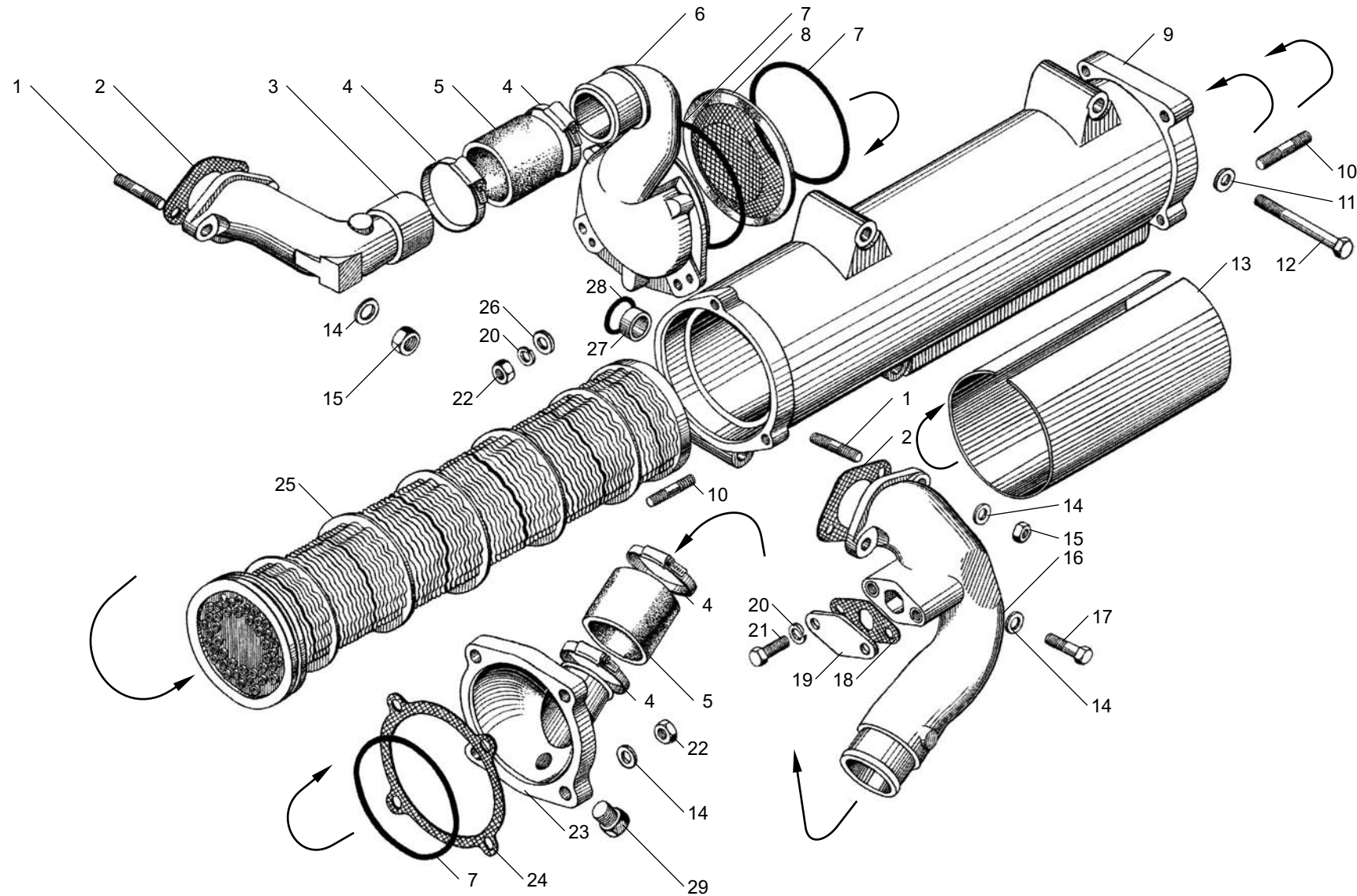


Рис. 14 ТЕПЛООБМЕННИК ЖИДКОСТНО-МАСЛЯНЫЙ двигателей ЯМЗ-6581.10, ЯМЗ-6582.10
Fig. 14 OIL-LIQUID HEAT-EXCHANGER of engines YMZ-6581.10, YMZ-6582.10

Рис. 15 МАСЛООТДЕЛИТЕЛЬ двигателей ЯМЗ-6581.10, ЯМЗ-6582.10
Fig. 15 OIL SEPARATOR of engines YMZ-6581.10, YMZ-6582.10

№ поз. Pos. №	№ детали, узла или код Part №	Кол-во на двиг. Quantity per engine	Наименование	Description
1	658.1014107	1	Стакан сапуна	Breather sleeve
2	658.1014201	1	Корпус маслоотделителя	Oil separator housing
3	658.1014212	1	Мембрана	Diaphragm
4	658.1014205	1	Пружина	Spring
5	658.1014209	1	Болт	Bolt

№ поз. Pos. №	№ детали, узла или код Part №	Кол-во на двиг. Quantity per engine	Наименование	Description
6	658.1014222	1	Крышка корпуса	Housing cover
7	25 3111 2196	1	Кольцо 086-092-36-2-1	Ring 086-092-36-2-1
8	201458-П29	3	Болт М8-6gx25	Bolt M8-6gx25
9	252005-П29	3	Шайба 8	Washer 8
10	252155-П2	3	Шайба 8Л	Washer 8Л

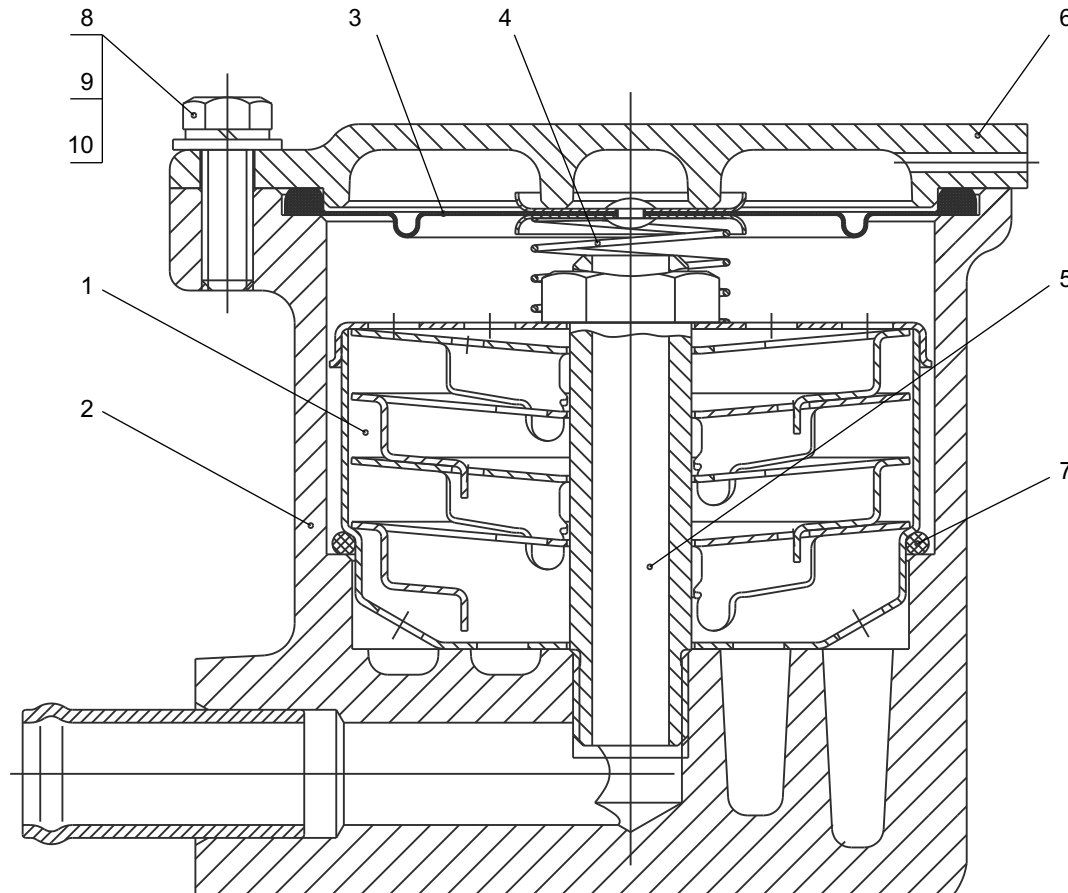


Рис. 15 МАСЛОУДЕЛИТЕЛЬ двигателей ЯМЗ-6581.10, ЯМЗ-6582.10
Fig. 15 OIL SEPARATOR of engines YMZ-6581.10, YMZ-6582.10

Рис. 16 ЭЛЕКТРОФАКЕЛЬНОЕ УСТРОЙСТВО двигателей ЯМЗ-6581.10, ЯМЗ-6582.10
Fig. 16 ELECTRIC-PILOT-FLAME PREHEATER of engines YMZ-6581.10, YMZ-6582.10

№ поз. Pos. №	№ детали, узла или код Part №	Кол-во на двиг. Quantity per engine	Наименование	Description
1	236-1111614	1	Трубка топливная от ТНВД к клапану	Fuel pipe, from H-P pump to valve
2	201452-П29	2	Болт	Bolt
3	252135-П2	2	Шайба	Washer
4	252134-П2	2	Шайба	Washer
5	201416-П29	2	Болт	Bolt
6	238-1022840	1	Трубка топливная от клапана к свечам	Fuel pipe from valve to plugs

№ поз. Pos. №	№ детали, узла или код Part №	Кол-во на двиг. Quantity per engine	Наименование	Description
7	45 7375 5044	2	Свеча факельная 1112.3740	Glow plug 1112.3740
8	310122-П29	3	Болт	Bolt
9	312482-П34	6	Шайба	Washer
10	45 7376 5001	1	Клапан электромагнитный 1102.3741	Solenoid valve 1102.3741
11	238Ф-1022815	1	Кронштейн клапана	Valve bracket

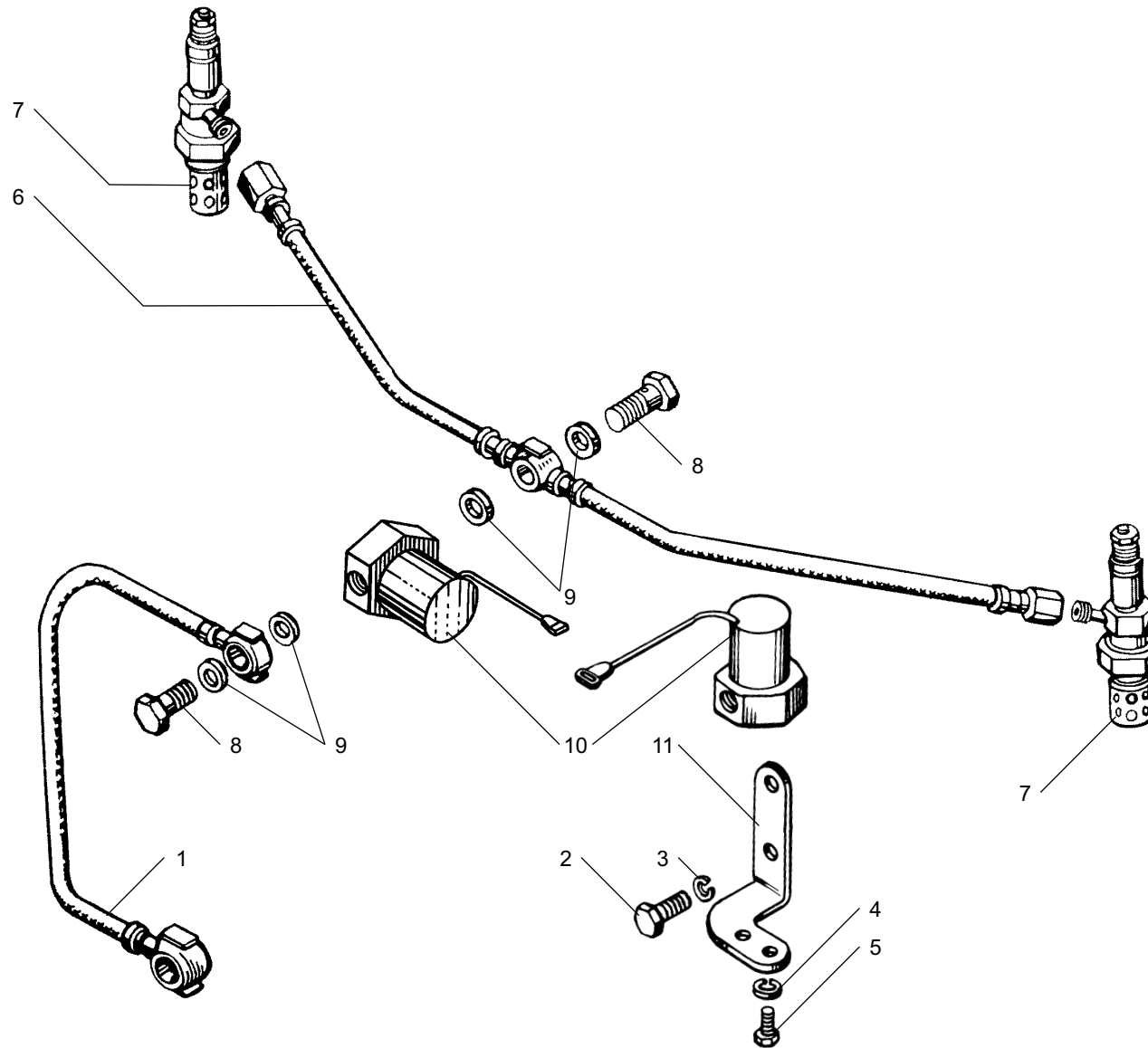


Рис. 16 ЭЛЕКТРОФАКЕЛЬНОЕ УСТРОЙСТВО двигателей ЯМЗ-6581.10, ЯМЗ-6582.10
Fig. 16 ELECTRIC-PILOT-FLAME PREHEATER of engines YMZ-6581.10, YMZ-6582.10

Рис. 17 МАСЛООЧИСТИТЕЛЬ ЦЕНТРОБЕЖНЫЙ двигателей ЯМЗ-6581.10, ЯМЗ-6582.10
Fig. 17 CENTRIFUGAL OIL CLINER of engines YMZ-6581.10, YMZ-6582.10

№ поз. Pos. №	№ детали, узла или код Part №	Кол-во на двиг. Quantity per engine	Наименование	Description
1	312672-П	1	Шайба	Washer
2	250615-П2	1	Гайка	Nut
3	236-1028162	1	Прокладка	Gasket
4	236-1028250-Б	1	Колпак маслоочистителя	Oil cleaner hood
5	25 3111 2666	1	Кольцо	Washer
6	312101-П29	1	Гайка	Nut
7	236-1028180	1	Ротор в сборе	Rotor, assy
8	311808-П2	1	Гайка	Nut
9	312497-П2	1	Шайба	Washer
10	236-1028242	1	Колпак ротора	Rotor hood

№ поз. Pos. №	№ детали, узла или код Part №	Кол-во на двиг. Quantity per engine	Наименование	Description
11	236-1028160	1	Отражатель	Slinger
12	236-1028184	1	Корпус ротора в сборе	Rotor housing, assy
13	236-1028238	2	Жиклер	Jet
14	236-1028246	1	Кольцо уплотнительное	Sealing ring
15	236-1028031-A2	1	Ось маслоочистителя	Oil cleaner axle
16	236-1028020-Б	1	Корпус	Housing
17	236-1028010-A	1	Маслоочиститель центробежный	Centrifugal oil cleaner
18	236-1028122	1	Прокладка	Gasket
19	252136-П2	3	Шайба	Washer
20	201499-П29	3	Болт	Bolt

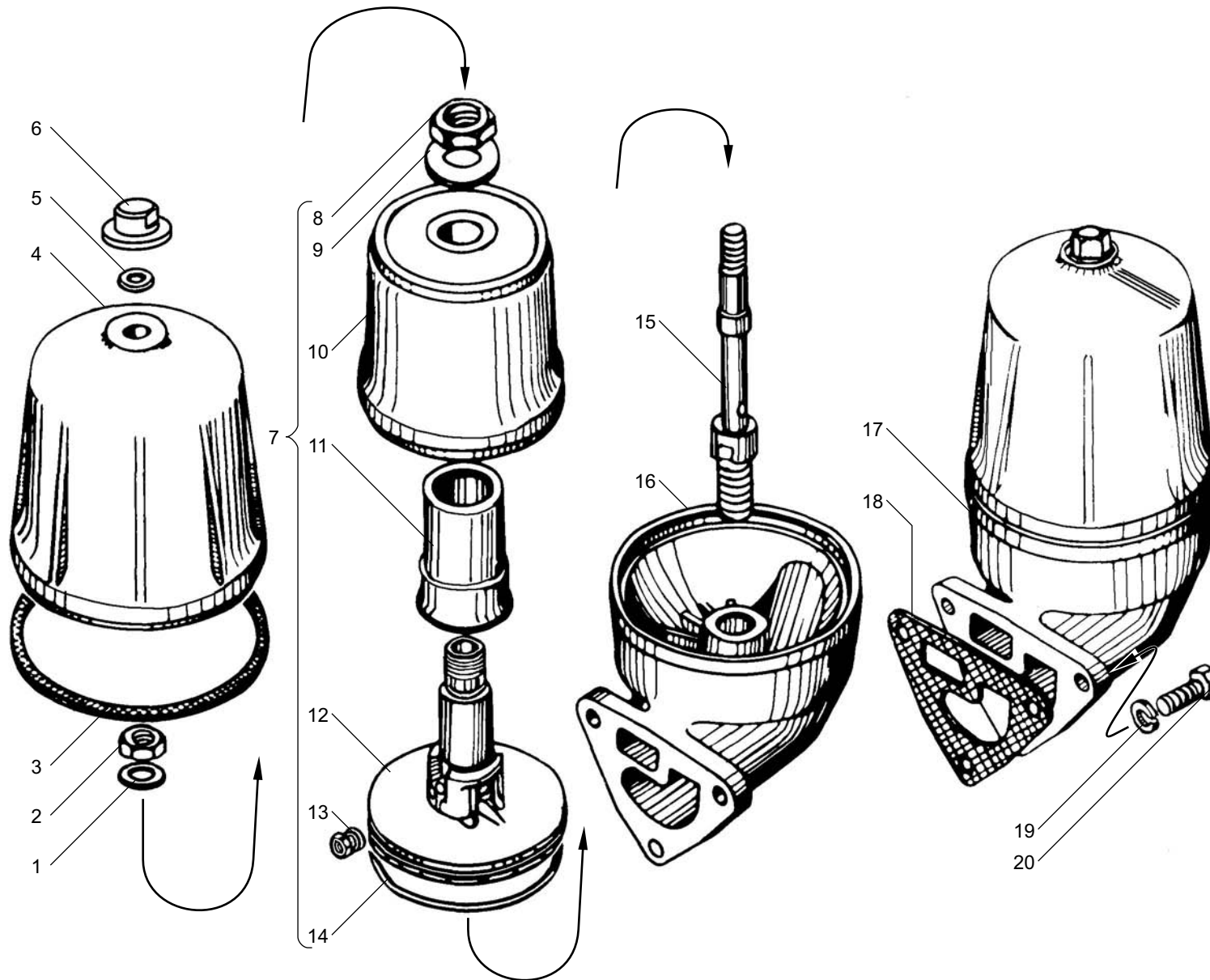


Рис. 17 МАСЛООЧИСТИТЕЛЬ ЦЕНТРОБЕЖНЫЙ двигателей ЯМЗ-6581.10, ЯМЗ-6582.10
Fig. 17 CENTRIFUGAL OIL CLEANER of engines YMZ-6581.10, YMZ-6582.10

Рис. 18 ПРИВОД ТНВД двигателей ЯМЗ-6581.10, ЯМЗ-6582.10
Fig. 18 H-P FUEL PUMP DRIVE of engines YMZ-6581.10, YMZ-6582.10

№ поз. Pos. №	№ детали, узла или код Part №	Кол-во на двиг. Quantity per engine	Наименование	Description
1	7511.1029122	1	Шестерня ведомая	Driven gear
2	7511.1029590	1	Кольцо пружинное упорное	Thrust spring ring
3	45 9348 6555	9	Болт	Bolt
4	45 9348 6557	3	Болт	Bolt
5	7511.1029268	1	Полумуфта ведущая	Driving half-coupling
6	7511.1029120-10	1	Ось ведомой шестерни с подшипником и манжетой в сборе	Driven gear axle complete with bearing and collar, assy
7	238Б-1029438	1	Манжета в сборе	Collar, assy
8	7511.1029154-10	1	Ось ведомой шестерни	Driven gear axle

№ поз. Pos. №	№ детали, узла или код Part №	Кол-во на двиг. Quantity per engine	Наименование	Description
9	7511.1029123	1	Фланец упорный	Thrust flange
10	8.8618	1	Подшипник 6-2697709А	Bearing 6-2697709А
11	7511.1029135-10	1	Гайка	Nut
12	238Б-1029240-Б	1	Манжета в сборе	Collar, assy
13	312502-П29	4	Шайба	Washer
14	310265-П2	4	Болт	Bolt
15	840.1029274-10	6	Пластина	Plate
16	310001-П2	1	Болт	Bolt
17	7511.1029264	1	Фланец полумуфты	Half-coupling flange

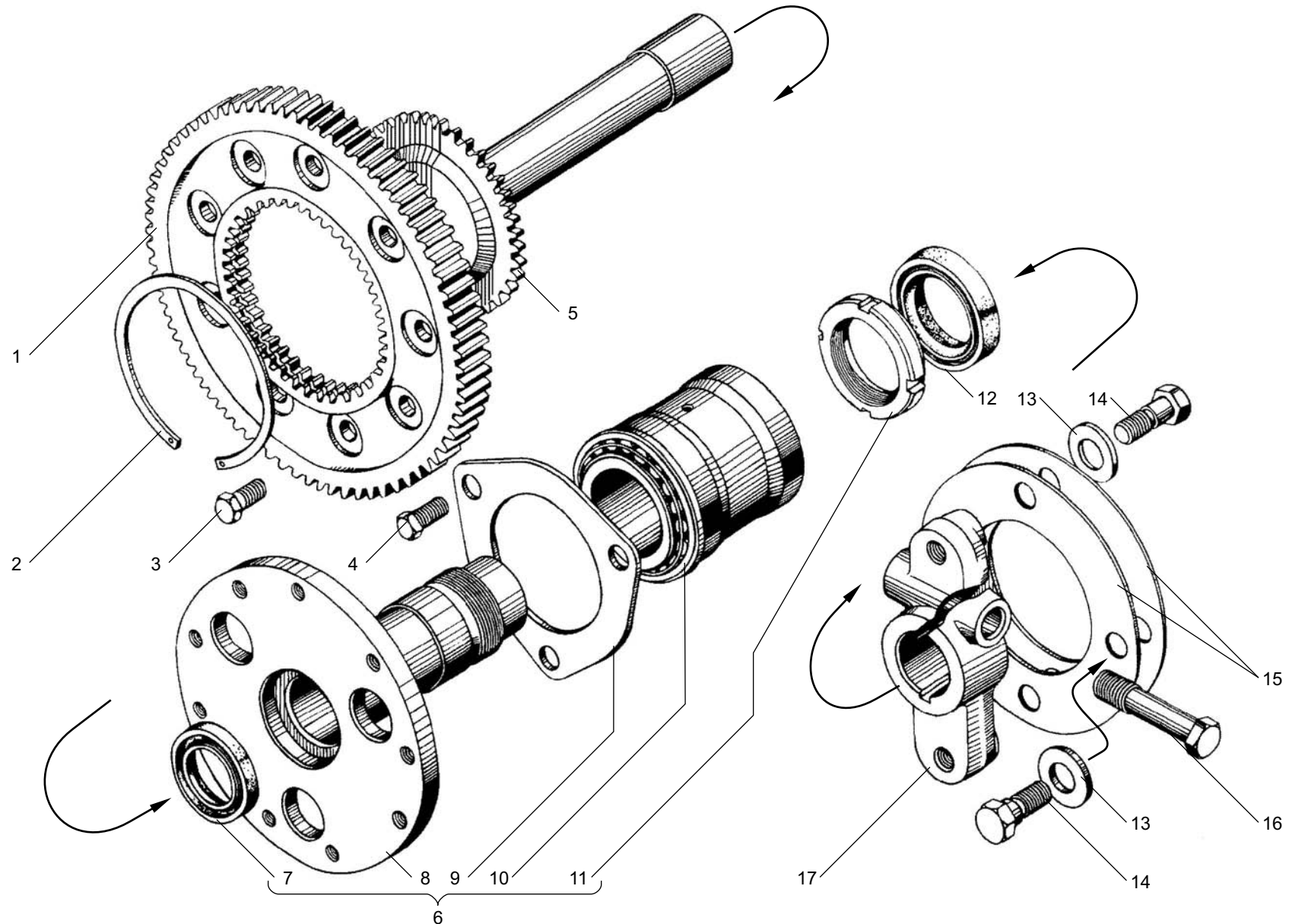


Рис. 18 ПРИВОД ТНВД двигателей ЯМЗ-6581.10, ЯМЗ-6582.10
Fig. 18 H-P FUEL PUMP DRIVE of engines YMZ-6581.10, YMZ-6582.10

Рис. 19 ТРУБОПРОВОДЫ ТОПЛИВНЫЕ двигателей ЯМЗ-6581.10, ЯМЗ-6582.10
Fig. 19 FUEL PIPELINES of engines YMZ-6581.10, YMZ-6582.10

№ поз. Pos. №	№ детали, узла или код Part №	Кол-во на двиг. Quantity per engine	Наименование	Description
1	7511.1104308-10	8	Трубка высокого давления в сборе	High-pressure pipe, assy
2	314721-П29	16	Гайка	Nut
-	312670-П29	16	Шайба	Washer
3	8.8973	21	Кольцо уплотнительное 2651 1/8	Sealing ring 26511/8
4	8.8972	9	Болт	Bolt
5	8.8994	1	Болт 1631 01-M10x1-S01	Bolt 1631 01-M10x1-S01
6	840.1104349	1	Наконечник	End-piece
7	238-1104346-Д	1	Трубка отводящая в сборе	Discharge pipe, assy
8	7511.1104318-10	1	Трубка высокого давления 5-ой секции	5 th section high-pressure pipe
9	7511.1104320-10	1	Трубка высокого давления 6-ой секции	6 th section high-pressure pipe
10	7511.1104322-10	1	Трубка высокого давления 7-ой секции	7 th section high-pressure pipe
11	7511.1104324-10	1	Трубка высокого давления 8-ой секции	8 th section high-pressure pipe
12	7511.1104340-10	8	Трубка высокого давления	High-pressure pipe
13	7511.1104359	8	Втулка нажимная	Pressure bushing
14	7511.1104342	8	Шайба	Washer
15	7511.1104345	8	Фланец	Flange
16	7511.1104344	8	Уплотнитель	Seal
17	238-1104370-В	2	Трубка дренажная в сборе	Drain pipe, assy
18	8.8976	2	Фитинг 8510 06-M10x1,5-S01	Pipe fitting 8510 06-M10x1,5-S01
19	236-1104430	2	Наконечник трубки	Pipe end-piece

№ поз. Pos. №	№ детали, узла или код Part №	Кол-во на двиг. Quantity per engine	Наименование	Description
20	8.8995	15	Кольцо уплотнительное 2651 1/4	Sealing ring 26511/4
21	8.8991	5	Болт 1631 01-M14x1-S01	Bolt 1631 01-M14x1-S01
22	7511.1104316-10	1	Трубка высокого давления 4-ой секции	4 th section high-pressure pipe
23	7511.1104314-10	1	Трубка высокого давления 3-ей секции	3 rd section high-pressure pipe
24	7511.1104312-10	1	Трубка высокого давления 2-ой секции	2 nd section high-pressure pipe
25	7511.1104310-10	1	Трубка высокого давления 1-ой секции	1 st section high-pressure pipe
26	240-1104352	1	Кронштейн	Bracket
27	240-1104459	4	Скоба	Clamp
28	240-1104350	4	Прокладка	Gasket
29	240-1104458	4	Скоба	Clamp
30	201422-П29	6	Болт	Bolt
31	252134-П2	2	Шайба	Washer
32	236-1104440	1	Скоба	Clamp
33	6581.1104422-20	1	Трубка отводящая от насоса топливоподкачивающего	Fuel feed pump discharge pipe
34	236-1104441	1	Скоба	Clamp
35	236-1104457-Б	1	Прокладка	Gasket
36	6581.1104426-30	1	Трубка подводящая в сборе	Supply pipe, assy
37	6581.1104384-30	1	Трубка отводящая в сборе	Discharge pipe, assy
38	240-1104368	8	Прокладка	Gasket
39	216233-П29	16	Шпилька	Stud
40	310236-П29	1	Болт	Bolt
41	252135-П2	16	Шайба	Washer
42	250511-П29	16	Гайка	Nut

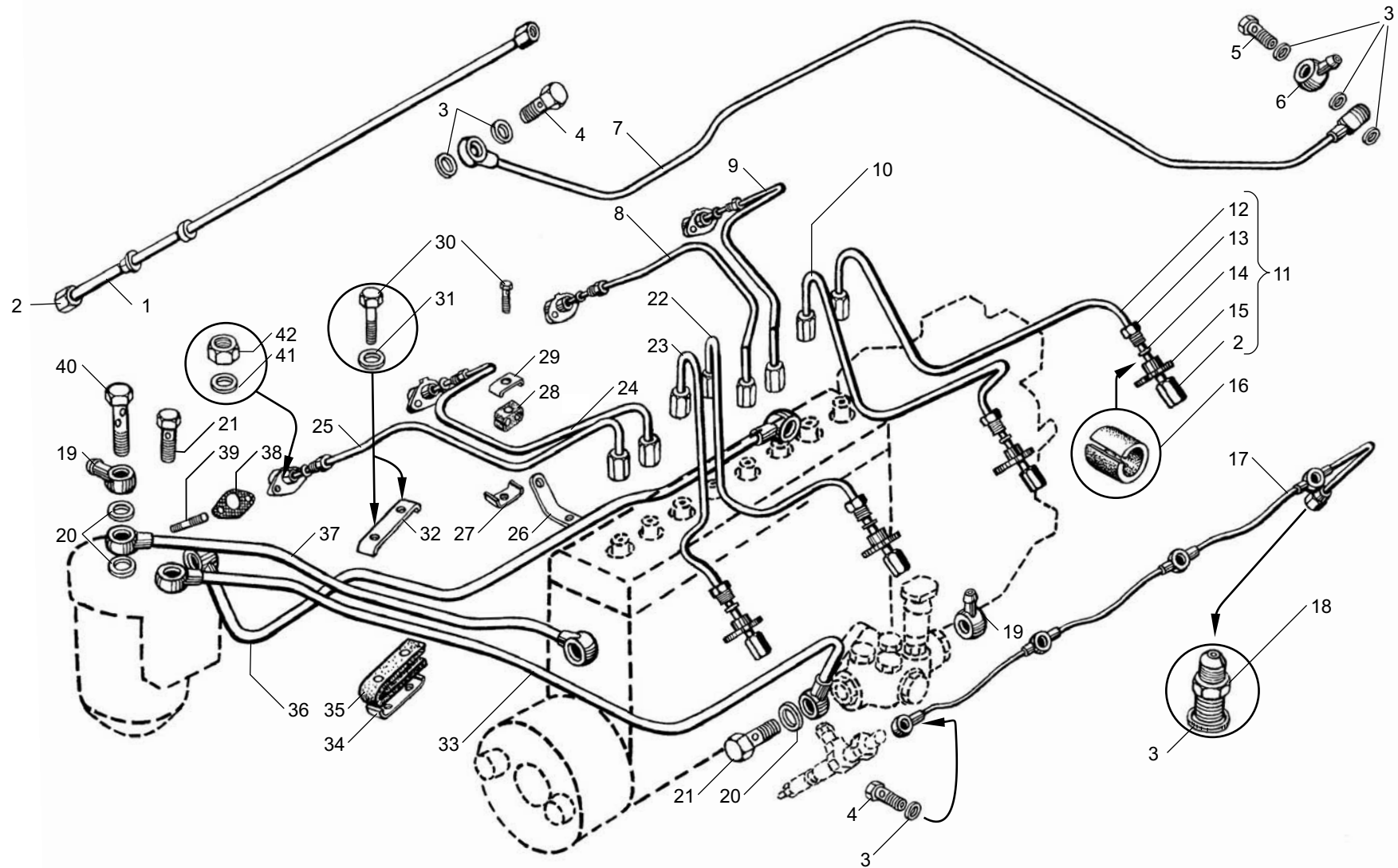


Рис. 19 ТРУБОПРОВОДЫ ТОПЛИВНЫЕ двигателей ЯМЗ-6581.10, ЯМЗ-6582.10
Fig. 19 FUEL PIPELINES of engines YMZ-6581.10, YMZ-6582.10

Рис. 20 НАСОС ТОПЛИВОПОДКАЧИВАЮЩИЙ двигателей ЯМЗ-6581.10, ЯМЗ-6582.10
Fig. 20 FUEL FEED PUMP of engines YMZ-6581.10, YMZ-6582.10

№ поз. Pos. №	№ детали, узла или код Part №	Кол-во на двиг. Quantity per engine	Наименование	Description
-	861.1106010	1	Насос топливopодкачивающий в сборе	Fuel feed pump, assy
1	42.1106242-10	1	Ролик толкателя	Pusher roller
2	42.1106240-20	1	Толкатель поршня	Piston pusher
3	42.1106244-10	1	Ось ролика	Roller pin
4	37.1106327	1	Кольцо стопорное	Locking ring
5	236-1104246-Б	1	Сухарь толкателя	Pusher retaining block
6	33.1106222	1	Шток со втулкой в сборе	Rod with bushing, assy
7	33.1106338	1	Шток	Rod
8	33.1106223	1	Втулка	Bushing
9	1/09024/21	3	Болт ТЕ М6х20	Bolt TE M6x20
10	236-1106256	1	Кольцо запорное	Lock ring
11	240-1106285	1	Прокладка	Gasket
12	33.1106264	4	Клапан насоса	Pump valve
13	33.1106272	4	Пружина клапана	Valve spring
14	852212	4	Шайба	Washer
15	37.1106031	3	Пробка клапана	Valve plug
16	236-1106380	1	Кольцо уплотнительное	Sealing ring
17	236-1106306-Б	1	Кольцо	Ring
18	236-1106324-Г	1	Корпус цилиндра	Cylinder body
19	236-1106314-В	1	Рукоятка	Handle

№ поз. Pos. №	№ детали, узла или код Part №	Кол-во на двиг. Quantity per engine	Наименование	Description
20	236-1106342	1	Колпачок защитный	Protective cap
21	236-1106292-Е	1	Цилиндр топливopокачивающего насоса	Fuel priming pump cylinder
22	236-1106298-Е	1	Поршень насоса	Pump piston
23	25 3111 2053	1	Кольцо 006-010-25-2-1	O-ring 006-010-25-2-1
-	236-1106288-В	1	Насос топливopокачивающий в сборе	Fuel priming pump, assy
24	17.1111032-10	2	Ввертыш	Screw stopper
25	33.1106228	1	Поршень топливopокачивающего насоса	Fuel priming pump piston
26	236-1106232-01	1	Пружина поршня	Piston spring
27	33.1106323-02	1	Пружина поршня	Piston spring
27	44.1106234-12	1	Пробка пружины	Spring plug
28	175.1111166*	1	Кольцо уплотнительное	Sealing ring
28	33.1112342*	1	Кольцо уплотнительное	Sealing ring
29	1/05164/77	3	Шайба	Washer
30	44.1106013-10	1	Корпус топливopодкачивающего насоса с седлом клапана	Fuel feed pump housing with valve seat

* устанавливается один из вариантов / use one of the above versions

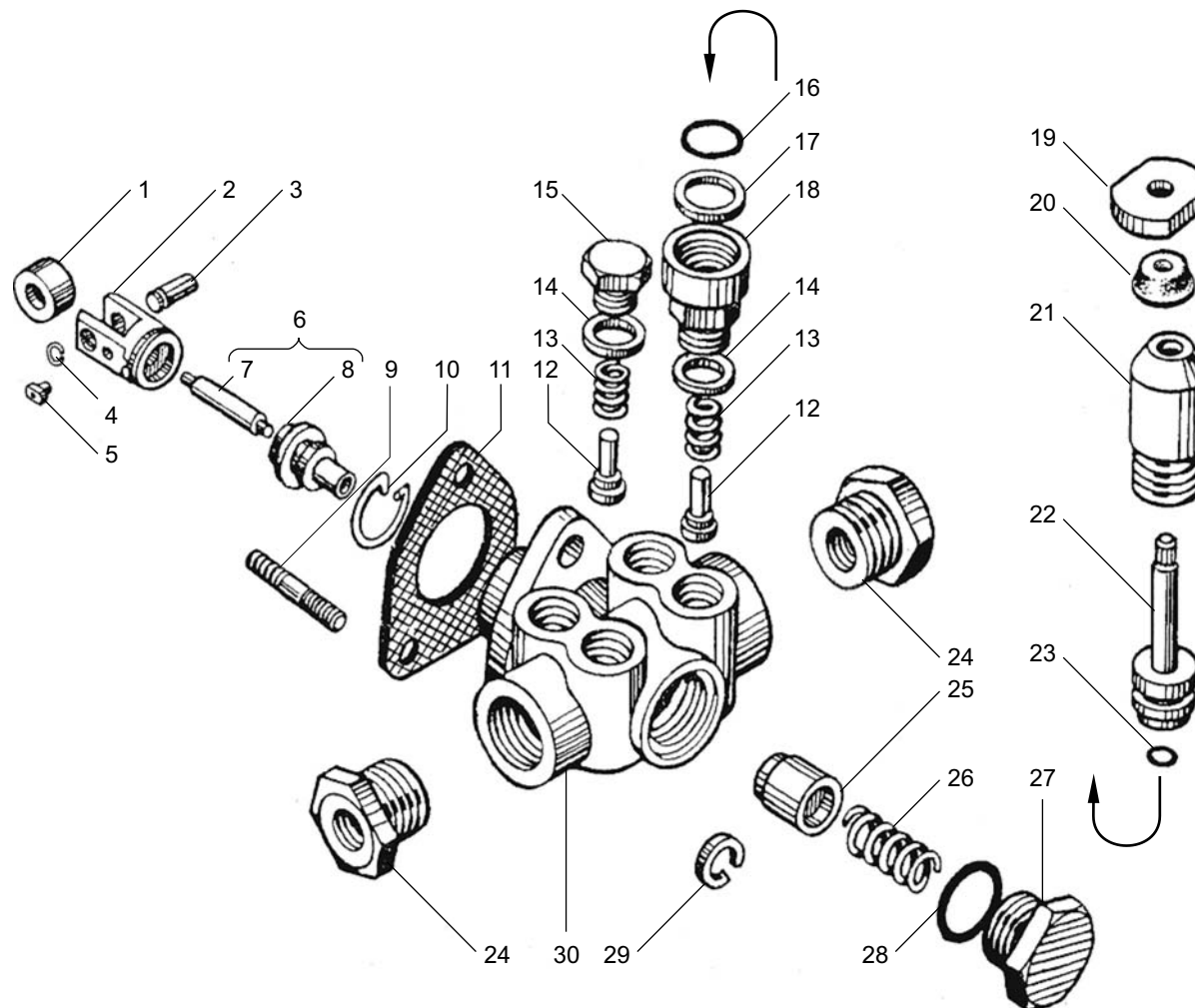


Рис. 20 НАСОС ТОПЛИВОПОДКАЧИВАЮЩИЙ двигателей ЯМЗ-9581.10, ЯМЗ-6582.10
Fig. 20 FUEL FEED PUMP of engines YMZ-6581.10, YMZ-6582.10

Рис. 21 ЭЛЕКТРОННЫЙ РЕГУЛЯТОР двигателей ЯМЗ-6581.10, ЯМЗ-6582.10
Fig. 21 ELECTRONIC GOVERNOR of engines YMZ-6581.10, YMZ-6582.10

№ поз. Pos. №	№ детали, узла или код Part №	Кол-во на двиг. Quantity per engine	Наименование	Description
1	-	1	Гайка сальника ЭМП 01.02.02	Collar nut ЭМП 01.02.02
2	-	1	Втулка сальника ЭМП 01.02.03	Collar bushing ЭМП 01.02.03
3	-	1	Прокладка ЭМП 01.02.04	Gasket ЭМП 01.02.02
4	870354	2	Винт М6х16	Screw M6x16
5	136.1110353-10	1	Крышка защитная	Protective cover
6	25 3111 2221	2	Кольцо уплотнительное	Sealing ring
7	136.1110352	1	Прокладка корпуса сальника	Housing gasket
8	136.1110340	1	Корпус сальника	Collar housing
9	01-7002-2841	2	Винт М8х25	Screw M8x25
10	336.1110334-10	1	Кронштейн	Bracket
11	136.1110351	1	Прокладка крышки	Cover gasket
12	136.1110350	1	Крышка	Cover
13	1/09022/21	12	Болт М6х16	Bolt M6x16
14	1/11977/71	12	Шайба коническая пружинная 6х12	Spring conical washer 6x12
15	45 7373 2209	1	Вилка СЦ 5.501.202	Fork СЦ 5.501.202
16	136.1110345	2	Шайба 5х10,5	Washer 5x10,5
17	1/07342/01	2	Шплинт 2х15	Cotter pin 2x15
18	-	2	Подшипник шарнирный Ш6 или ШС6 ГОСТ 3635-78	Jointed bearing Ш6
19	136.1110342-10	1	Тяга рейки	Rack rod
20	1/11980/73	1	Шайба коническая пружинная 8х15	Spring conical washer 8x15
21	318-85357	2	Палец	Pin
22	136.1110337	1	Кривошип	Crank
23	-	1	Электромагнит ЭМП 01-30	Electromagnet ЭМП 01-30
24	864208	1	Кольцо уплотнительное	Sealing ring

№ поз. Pos. №	№ детали, узла или код Part №	Кол-во на двиг. Quantity per engine	Наименование	Description
25	136.1110339-10*	1	Крышка установочная	Location cover
25	136.1110339-12*	1	Крышка установочная	Locating cover
26	312700-П29	8	Шайба плоская 8х16	Plain washer 8x16
27	1/05166/77*	9	Шайба пружинная 8	Spring washer 8
27	320-88696*	9	Шайба пружинная 8	Spring washer 8
27	1/05196/01*	9	Шайба пружинная 8	Spring washer 8
28	1/61008/21	5	Гайка М8	Nut M8
29	337.1110973-10	1	Кольцо уплотнительное	Sealing ring
30	45 7382 7147	1	Датчик положения 36.3855	Position sensor 36.3855
31	1/05192/01	2	Шайба 4х9	Washer
32	320.22027	2	Винт М4х16	Screw M4x16
33	1/35410/21	4	Шпилька М6х18	Stud M6x18
34	1/05194/01	4	Шайба плоская 6х12	Plain
35	1/58962/11	4	Гайка М8	Nut M8
36	320.35004	1	Шпонка 2х3,7	Key 2x3,7
37	337.1110114-01	1	Пружина	Spring
38	136.1110344	1	Поводок рейки	Rod carrier
39	1/05164/77	1	Шайба пружинная 6	Plain washer 6
40	318-85211	1	Болт	Bolt
41	01-7002-2840	9	Винт М8х20	Screw M8x20
42	1/35431/21	4	Шпилька М8х1,25х16	Stud M8x1,25x16
43	870770	2	Штифт 6х16	Cotter pin 6x16
44	136.1110346	1	Крышка	Cover
45	136.1110347	1	Прокладка крышки	Cover gasket
46	136.1110331	1	Плита установочная	Location plate
47	1/60436/21	4	Болт ТЕ М8х25	Bolt TE M8x25
-	136.1110348	2	Опора теплозащитного экрана	Heat screen support

* устанавливается один из вариантов / use one of the above versions

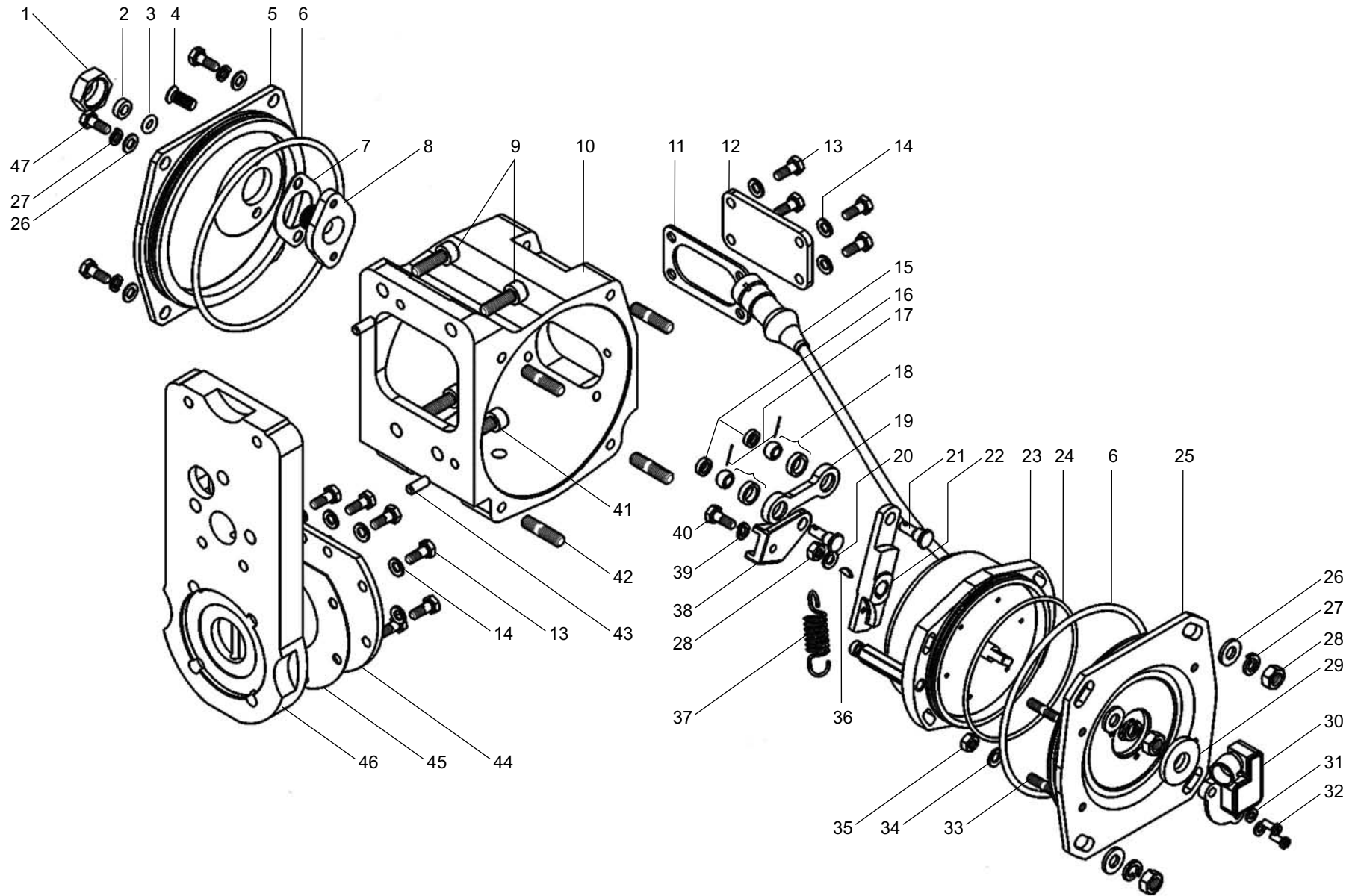


Рис. 21 ЭЛЕКТРОННЫЙ РЕГУЛЯТОР двигателей ЯМЗ-6581.10, ЯМЗ-6582.10
Fig. 21 ELECTRONIC GOVERNOR of engines YMZ-6581.10, YMZ-6582.10

Рис. 22 ТОПЛИВНЫЙ НАСОС ВЫСОКОГО ДАВЛЕНИЯ двигателей ЯМЗ-6581.10, ЯМЗ-6582.10
Fig. 22 H-P FUEL INJECTION PUMP of engines YMZ-6581.10, YMZ-6582.10

№ поз. Pos. №	№ детали, узла или код Part №	Кол-во на двиг. Quantity	Наименование	Description	№ поз. Pos. №	№ детали, узла или код Part №	Кол-во на двиг. Quantity	Наименование	Description
-	179.1111005	1	Топливный насос высокого давления в сборе	High-pressure fuel injection pump, assy	35	17.1111129	4	Фиксатор толкателя	Pusher holder
1	175.1111130	8	Секция топливного насоса в сборе	Fuel pump section, assy	36	316186-П29	1	Пробка М24х1,5	Plug M24x1,5
2	1/09024/21	3	Болт ТЕ М6х20	Bolt TE M6x20	37	870770	1	Штифт 6х16	Cotter pin 6x16
3	1/05164/77	3	Шайба пружинная 6	Spring washer 6	38	177.1111280-01	1	Указатель ГНН первой секции	Fuel feed start indicator
4	175.1111024	1	Фланец	Flange	39	1/60432/21	1	Болт ТЕ М8х20	Bolt TE M8x20
5	240-1106285	1	Прокладка	Gasket	40	1/60436/21	6	Болт ТЕ М8х25	Bolt TE M8x25
6	1/21647/21	16	Гайка М10х1,25	Nut M10x1,25	41	42.1111078	3	Прокладка регулировочная крышки подшипника	Adjusting shim of bearing cover of bearing cover
7	1/05168/77	16	Шайба пружинная 10	Spring washer 10	42	42.1111079	4	Прокладка регулировочная крышки подшипника	Adjusting shim of bearing cover
8	17.1111375-05	8	Фланец нажимной	Pressure flange	43	42.1111080	3	Прокладка регулировочная крышки подшипника	Adjusting shim of bearing cover
9	42.1111387	16	Прокладка регулировочная	Adjusting shim	44	25 3111 2181	1	Кольцо 068-074-36-2-1	O-ring 068-074-36-2-1
10	42.1111385-01	48	Прокладка регулировочная	Adjusting shim	45	175.1111072	1	Крышка подшипника передняя	Bearing cap, front
11	42.1111386	48	Прокладка регулировочная	Adjusting shim	46	42.1111090	1	Манжета с пружиной	Collar with spring
12	33.1106245-10	1	Винт стопорный	Locking screw	47	1/05166/77	7	Шайба пружинная Ø8	Spring washer Ø8
13	1/35465/31	16	Шпилька М10х1,25х30	Stud M10x1,25x30	48	135.1111282-30	1	Клапан перепускной в сборе	Bypass valve, assy
14	42.1111412	1	Крышка защитная секций	Protective cover	49	318-85366	1	Пробка	Plug
15	42.1111414	2	Винт крепления крышки	Cover fastening screw	50	852205	1	Шайба	Washer
16	42.1111414-10	2	Винт крепления крышки	Cover fastening screw	51	852210	4	Шайба	Washer
17	17.1111032-10	1	Ввертыш	Screw stopper	52	17.1111148	1	Пружина перепускного клапана	By-pass valve spring
18	312768-П	1	Прокладка 24х30х2 МН 3138-62	Gasket 24x30x2	53	37.1111144	1	Клапан	Valve
19	177.1111021	1	Корпус топливного насоса с втулками рейки	Pump housing with rack bushings	54	60.1111285-10	1	Корпус клапана	Valve body
20	42.1111181-04	1	Рейка топливного насоса	Fuel injection pump rack	55	42.1111032	1	Ввертыш экранированный	Shielded screw stopper
-	236-1111042-A	2	Втулка рейки	Rack bushing	56	312630-П	1	Шайба	Washer
21	42.1111046	1	Фиксатор	Holder	57	42.1111186	1	Крышка рейки	Rack cover
22	320-35001	1	Шпонка 6х9	Key 6x9	58	421.1110869-01	1	Прокладка	Gasket
23	177.1111075	1	Вал кулачковый	Camshaft	59	320-88696*	2	Шайба	Washer
24	42.1111082	1	Кольцо упорное	Thrust ring	59	1/05196/01*	2	Шайба	Washer
25	6-7506-A	2	Подшипник 6-7506-A	Bearing 6-7506-A	60	852212	1	Шайба	Washer
26	42.1111087	2	Шайба дистанционная	Distance washer	61	42.1111905	1	Ввертыш	Screw stopper
27	42.1111063-10	2	Опора кулачкового вала	Camshaft support	62	17.1111110	8	Толкатель плунжера в сборе	Plunger pusher, assy
28	25 3111 2015	4	Кольцо 007-010-19-2-2	O-ring 007-010-19-2-2	63	17.1111115	8	Кольцо стопорное	Locking ring
29	42.1111065	4	Болт опоры кулачкового вала	Support bolt	64	17.1111118	8	Ролик толкателя	Pusher roller
30	42.1111163	2	Кольцо пружинное	Spring ring	65	17.1111114	8	Толкатель плунжера	Plunger pusher
31	42.1111077	1	Втулка пружинная	Bushing	66	17.1111124	8	Ось ролика толкателя	Plunger roller axle
32	7511.1111450-01	1	Муфта демпферная	Torsional balancer	67	42.1111902	1	Ввертыш подвода масла	Oil inlet screw stopper
33	312304	1	Шайба	Washer	68	192.3828	1	Датчик температуры топлива	Fuel temperature sensor
34	320-88337	1	Гайка М20х1,5-6Н	Nut M20x1,5-6H					

* Устанавливается один из вариантов / use one of the above versions

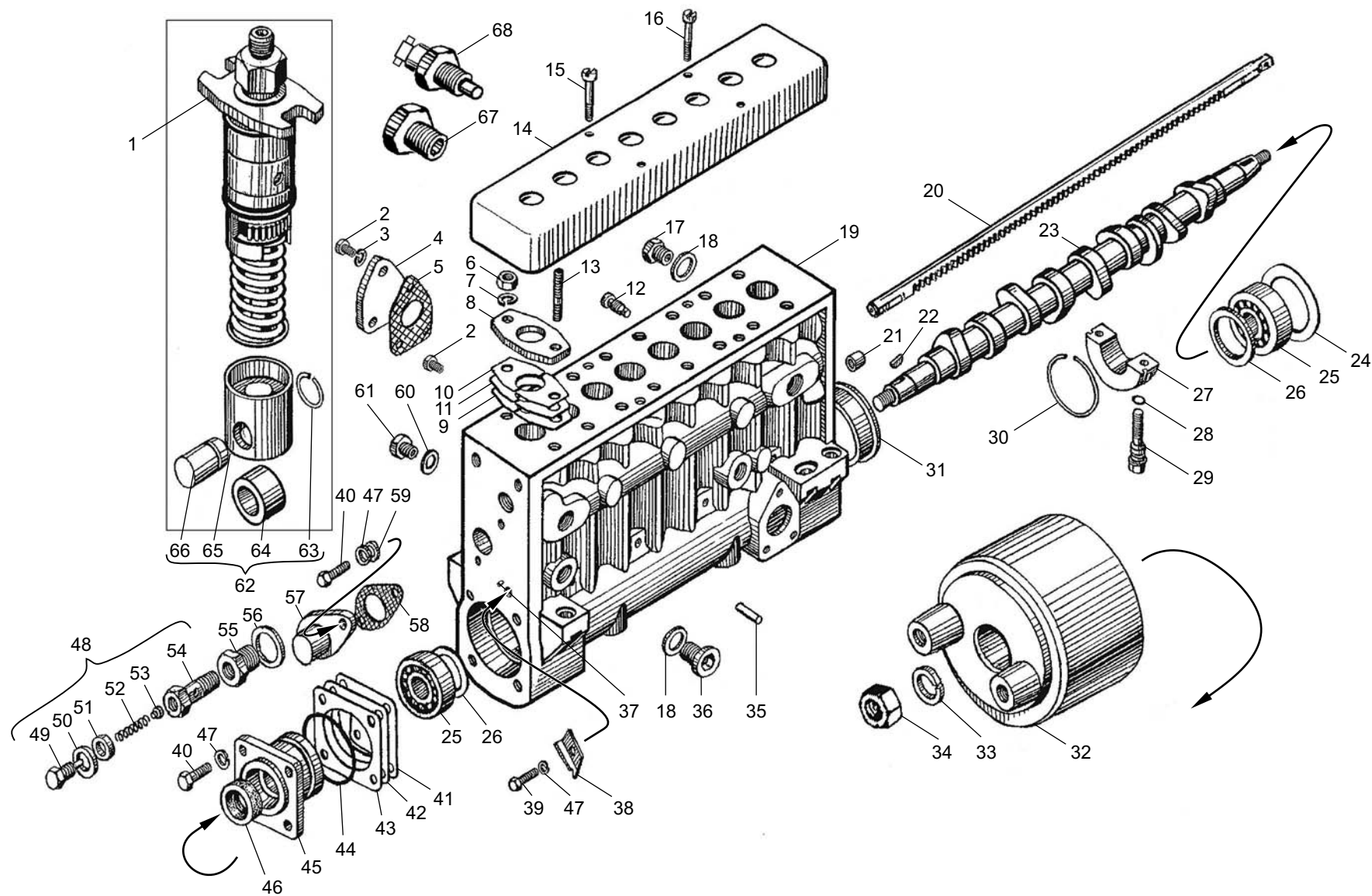


Рис. 22 ТОПЛИВНЫЙ НАСОС ВЫСОКОГО ДАВЛЕНИЯ двигателей ЯМЗ-6581.10, ЯМЗ-6582.10
Fig. 22 H-P FUEL INJECTION PUMP of engines YMZ-6581.10, YMZ-6582.10

Рис. 23 СЕКЦИЯ ТОПЛИВНОГО НАСОСА ВЫСОКОГО ДАВЛЕНИЯ двигателей ЯМЗ-6581.10, ЯМЗ-6582.10
Fig. 23 HIGH-PRESSURE FUEL INJECTION PUMP SECTION of engines YMZ-6581.10, YMZ-6582.10

№ поз. Pos. №	№ детали, узла или код Part №	Кол-во на двиг. Quantity per engine	Наименование	Description
-	177.1111130	8	Секция топливного насоса высокого давления в сборе	High-pressure fuel injection pump section, assy
1	177.1111256	8	Штуцер топливный высокого давления	High-pressure fuel union
2	17.1111167-03	8	Экран	Screen
3	175.1111165	24	Кольцо уплотнительное	Sealing ring
4	17.1111133-10	8	Корпус секции	Section housing
-	177.1111132	8	Корпус секции в сборе со штифтом	Section housing, assy
5	136.1111150	8	Пара плунжерная	Plunger-and-barrel couple
6	136.1111154	8	Плунжер	Plunger
7	136.1111158	8	Втулка плунжера	Plunger bushing
8	17.1111174	8	Втулка поворотная	Swiveling sleeve
9	42.1111176	8	Кольцо стопорное поворотной втулки	Lock ring of swiveling sleeve

№ поз. Pos. №	№ детали, узла или код Part №	Кол-во на двиг. Quantity per engine	Наименование	Description
10	42.1111134	8	Тарелка пружины верхняя	Spring retainer, upper
11	42.1111138	8	Пружина толкателя	Pusher spring
12	42.1111135	8	Тарелка пружины нижняя	Spring retainer, lower
13	177.1111139	8	Штифт 2,5x5,5	Cotter pin 2,5x5,5
14	175.1111164	16	Кольцо уплотнительное	Sealing ring
15	14.1111220	8	Клапан нагнетательный в сборе	Delivery valve, assy
16	14.1111226	8	Седло клапана	Valve seat
17	14.1111224	8	Клапан нагнетательный	Delivery valve
18	42.1111257	8	Прокладка уплотнительная	Sealing gasket
19	14.1111228	8	Пружина клапана	Valve spring
20	177.1111234	8	Упор пружины клапана	Valve spring stop
21	33.1112342*	8	Кольцо уплотнительное	Sealing ring
21	175.1111166*	8	Кольцо уплотнительное	Sealing ring

* допускается один из вариантов / permitted one of the versions

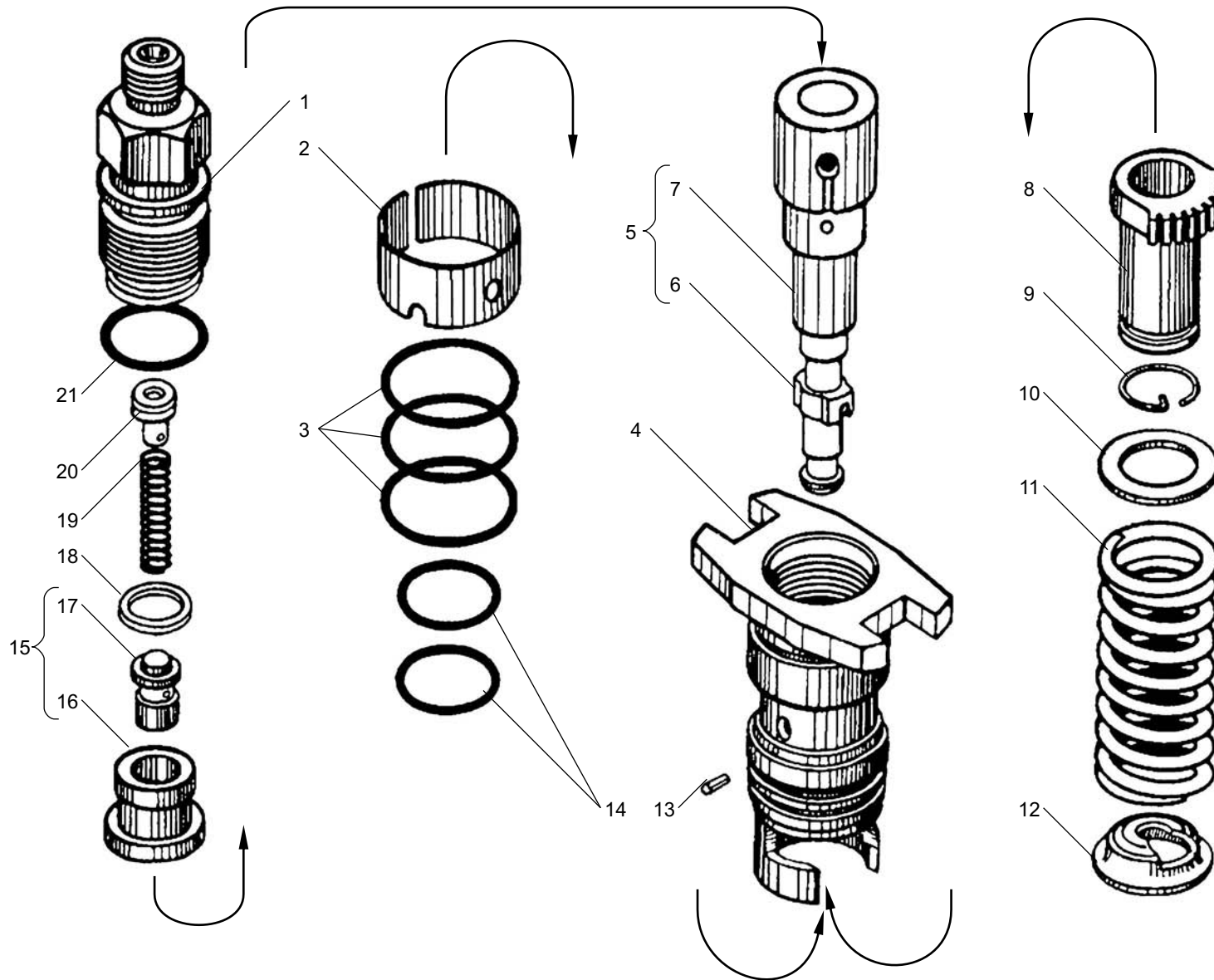


Рис. 23 СЕКЦИЯ ТОПЛИВНОГО НАСОСА ВЫСОКОГО ДАВЛЕНИЯ двигателей ЯМЗ-6581.10, ЯМЗ-6582.10
Fig. 23 HIGH-PRESSURE FUEL INJECTION PUMP SECTION of engines YMZ-6581.10, YMZ-6582.10

Рис. 24 ФОРСУНКА двигателей ЯМЗ-6581.10, ЯМЗ-6582.10
Fig. 24 INJECTOR of engines YMZ-6581.10, YMZ-6582.10

№ поз. Pos. №	№ детали, узла или код Part №	Кол-во на двиг. Quantity per engine	Наименование	Description
1	267.1112024-10	8	Корпус форсунки	Injector body
2	852632-П	8	Шайба	Washer
3	267.1112168	8	Винт регулировочный	Adjusting screw
4	267.1112166	8	Колпак форсунки	Injector cap
5	852 514	8	Гайка	Nut
6	267.1112195	8	Втулка	Bushing
7	267.1112150-05	8	Штуцер с фильтром в сборе	Union complete with filter, assy
8	267.1112154-40	8	Штуцер форсунки	Injector union
9	275.1112174-01	8	Фильтр щелевой	Filter
10	267.1112382-30		Проставка в сборе	Spacer, assy
11	-	16	Штифт 1,7x8 ISO 8748	Cotter pin 1,7x8 ISO 8748
12	267.1112384-30	8	Проставка	Spacer

№ поз. Pos. №	№ детали, узла или код Part №	Кол-во на двиг. Quantity per engine	Наименование	Description
13	870722-П	16	Штифт	Cotter pin
14	267.1112134-10	8	Штанга	Rod
15	51.1112192-10	8	Пружина	Spring
16	267.1112136-20	8	Тарелка пружины	Spring retainer
17	DLLA 160P	8	Распылитель форсунки в сборе	Injector sprayer, assy
18	-	8	Игла распылителя	Sprayer needle
19	-	8	Корпус распылителя	Sprayer body
20	267.1112116-10	8	Гайка	Nut
21	267.1112010-21	8	Форсунка в сборе	Injector, assy
22	236-1112172	8	Заглушка колпака форсунки (транспортная)	Injector cap plug (transporting)
23	852831-П	8	Заглушка штуцера (транспортная)	Union plug (transporting)
24	852828-П	8	Заглушка распылителя (транспортная)	Sprayer plug (transporting)

Рис. 25 КОЛЛЕКТОРЫ ВПУСКНЫЕ двигателей ЯМЗ-6581.10, ЯМЗ-6582.10
Fig. 25 INTAKE MANIFOLDS of engines YMZ-6581.10, YMZ-6582.10

№ поз. Pos. №	№ детали, узла или код Part №	Кол-во на двиг. Quantity per engine	Наименование	Description
1	6582.1115020	1	Коллектор впускной правый	Intake manifold, right
2	7511.1115036	2	Прокладка	Gasket
3	316105-П29	1	Пробка	Plug
4	316172-П29	1	Ввертыш	Screw stopper
5	6581.1115032	1	Патрубок соединительный	Connecting branch pipe
6	216262-П29	4	Шпилька	Stud
7	8.8906	1	Труба соединительная в сборе	Connecting pipe, assy
8	658.1115048	1	Рукав	Hose
9	8.8394	2	Хомут стяжной в сборе	Coupling clamp, assy

№ поз. Pos. №	№ детали, узла или код Part №	Кол-во на двиг. Quantity per engine	Наименование	Description
10	312300-П29	4	Шайба	Washer
11	201495-П29	4	Болт	Bolt
12	7511.1115059	1	Кронштейн коллектора	Manifold bracket
13	200315-П29	4	Болт	Bolt
14	312696-П29	4	Шайба	Washer
15	6582.1115021	1	Коллектор впускной левый	Intake manifold, left
16	236-1115026	8	Прокладка	Gasket
17	250513-П29	16	Гайка	Nut
18	310426-П29	16	Шпилька	Stud
19	252136-П2	16	Шайба	Washer

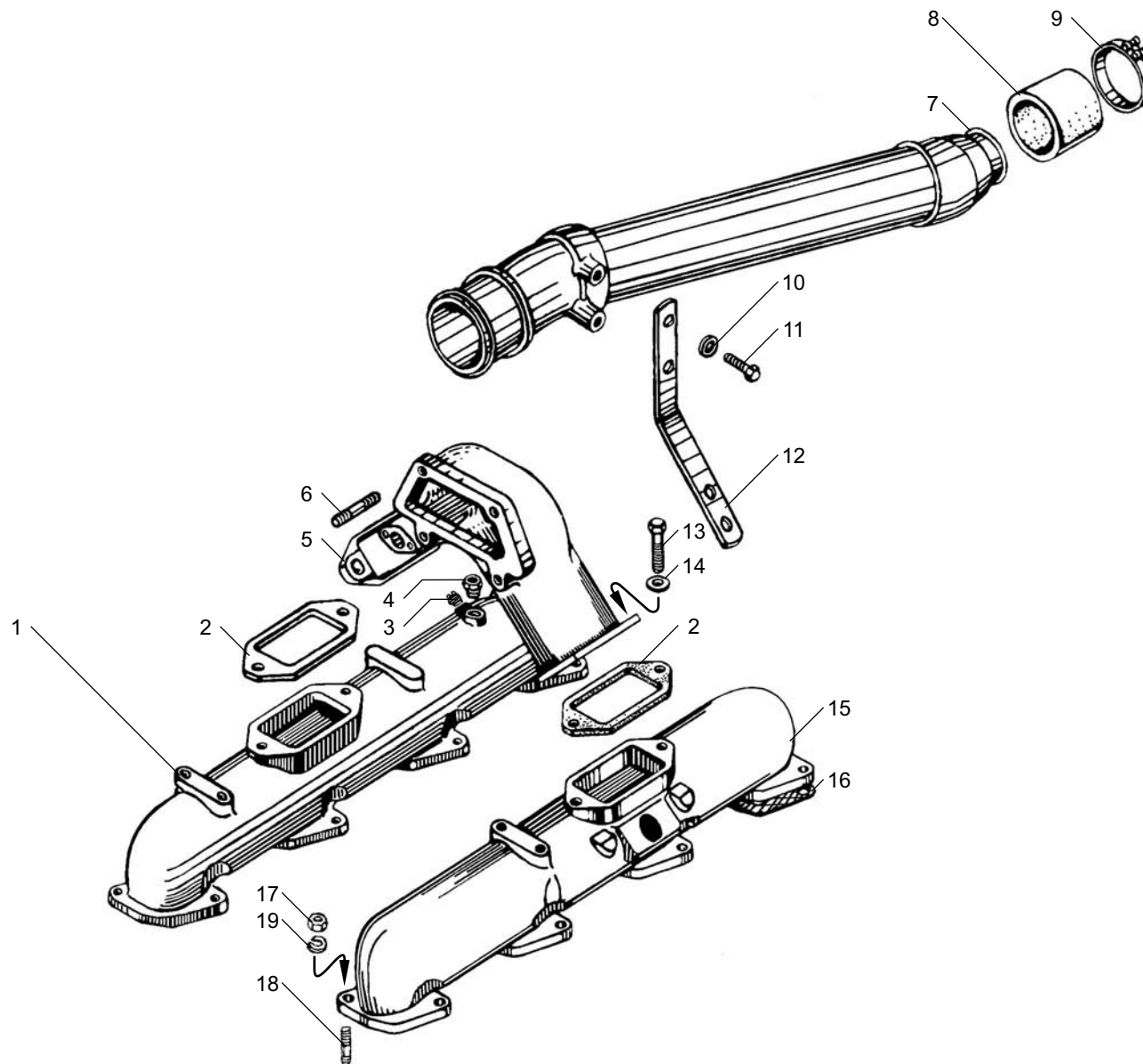


Рис. 25 КОЛЛЕКТОРЫ ВПУСКНЫЕ двигателей ЯМЗ-6581.10, ЯМЗ-6582.10
Fig. 25 INTAKE MANIFOLDS of engines YMZ-6581.10, YMZ-6582.10

Рис. 26 ФИЛЬТР ТОНКОЙ ОЧИСТКИ ТОПЛИВА двигателей ЯМЗ-6581.10, ЯМЗ-6582.10
Fig. 26 FINE FUEL FILTR of engines YMZ-6581.10, YMZ-6582.10

№ поз. Pos. №	№ детали, узла или код Part №	Кол-во на двиг. Quantity per engine	Наименование	Description
-	658.1117010-10	1	Фильтр тонкой очистки топлива	Fine fuel filter
1	658.1117180	1	Колпак фильтра с пружиной	Bowl with spring
2	840.1117030-07*	1	Элемент фильтрующий	Filter element
2	ЛДКЯ 387631.037*	1	Элемент фильтрующий	Filter element
3	25 3111 2219	1	Кольцо 118-124-36-2-1	Ring 118-124-36-2-1
4	658.1117028	1	Корпус фильтра тонкой очистки	Fine fuel filter housing

№ поз. Pos. №	№ детали, узла или код Part №	Кол-во на двиг. Quantity per engine	Наименование	Description
5	316121-П29	2	Пробка К 1/4	Plug K 1/4"
6	312630-П34	1	Шайба	Washer
7	312326-П	2	Шайба	Washer
8	240Н-1117147-А	1	Клапан-жиклер	Jet-valve
9	840.1117122	1	Болт	Bolt

* применяется один из вариантов / use one of the above versions

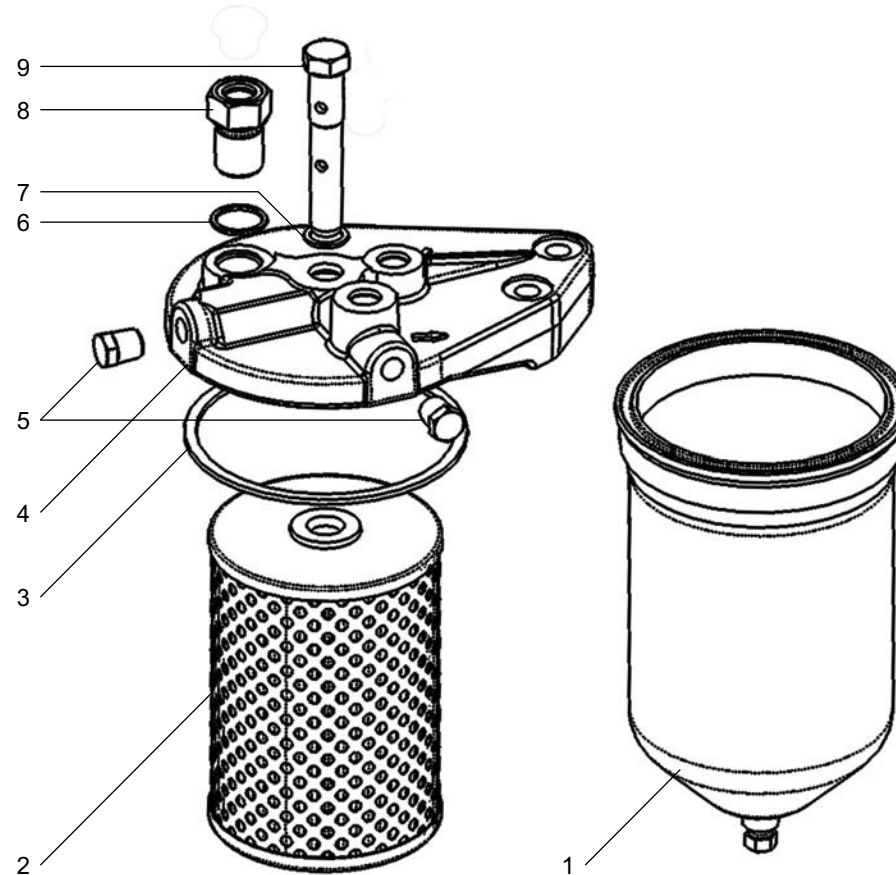


Рис. 26 ФИЛЬТР ТОНКОЙ ОЧИСТКИ ТОПЛИВА двигателей ЯМЗ-6581.10, ЯМЗ-6582.10
Fig. 26 FINE FUEL FILTR of engines YMZ-6581.10, YMZ-6582.10

Рис. 27 ТРУБКИ ПОДВОДА И СЛИВА МАСЛА ТУРБОКОМПРЕССОРА двигателей ЯМЗ-6581.10, ЯМЗ-6582.10
Fig. 27 TURBOCHARGER OIL SUPPLY AND DRAIN PIPES of engines YMZ-6581.10, YMZ-6582.10

№ поз. Pos. №	№ детали, узла или код Part №	Кол-во на двиг. Quantity per engine	Наименование	Description
1	8.8681	1	Турбокомпрессор в сборе ТКР-100	Turbocharger ТКР-100, assy
2	310096-П29	2	Болт	Bolt
3	201495-П2	2	Болт	Bolt
4	252136-П2	5	Шайба	Washer
5	312326-П34	4	Шайба	Washer
6	238Ф-1118224	1	Фланец турбокомпрессора	Turbocharger flange
7	238Ф-1118225	1	Прокладка	Gasket
8	201499-П29	1	Болт	Bolt
9	252006-П29	1	Шайба	Washer
10	238Н-1017153	4	Скоба крепления трубки	Pipe fastening clamp
11	201468-П29	1	Болт	Bolt
12	252135-П2	1	Шайба	Washer
13	252005-П29	1	Шайба	Washer
14	238Ф-1118220	1	Трубка подвода масла к турбокомпрессору в сборе	Turbocharger oil supply pipe, assy
15	238Н-1017243	2	Гайка упорная	Thrust nut
16	238Н-1017318	2	Кольцо	Ring

№ поз. Pos. №	№ детали, узла или код Part №	Кол-во на двиг. Quantity per engine	Наименование	Description
17	314678-П29	2	Штуцер проходной	Through-pass pipe union
18	314802-П	2	Муфта конусная	Cone coupling
19	238Н-1017216	2	Наконечник	End-piece
20	314681-П29	1	Штуцер	Pipe union
21	236-1306082	1	Штуцер трубки слива масла	Oil drain pipe union
22	236-1306084	1	Рукав	Hose
23	8.8400*	2	Хомут	Clip
-	8.8401*	2	Хомут	Clip
24	201497-П29	2	Болт	Bolt
25	240 -1104336-Б	2	Втулка	Bushing
26	7511.1118560	1	Проставка скобы	Clamp spacer
27	6581.1118340	1	Трубка слива масла	Oil drain pipe
28	238Ф-1118322	1	Прокладка	Gasket
29	310437-П	6	Шпилька	Stud
30	201505-П29	4	Болт	Bolt
31	238Ф-1118158	1	Прокладка	Gasket
32	312300-П2	4	Шайба	Washer
33	250512-П5	4	Гайка	Nut

* устанавливается один из вариантов / use one of the above versions

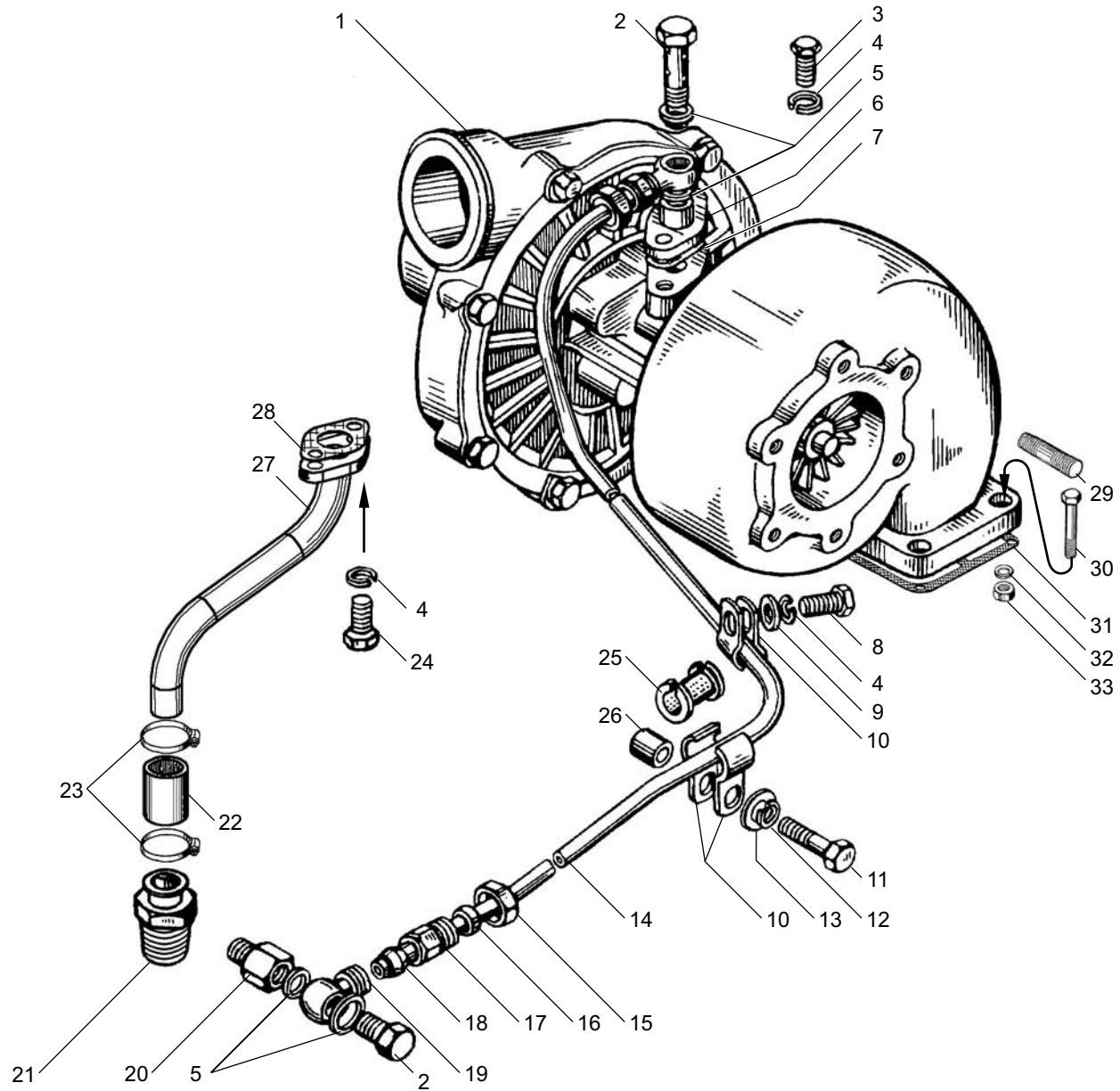


Рис. 27 ТРУБКИ ПОДВОДА И СЛИВА МАСЛА ТУРБОКОМПРЕССОРА двигателей ЯМЗ-6581.10, ЯМЗ-6582.10
Fig. 27 TURBOCHARGER OIL SUPPLY AND DRAIN PIPES of engines YMZ-6581.10, YMZ-6582.10

Рис. 28 ВОДЯНЫЕ ТРУБЫ И ТЕРМОСТАТЫ СИСТЕМЫ ОХЛАЖДЕНИЯ двигателей ЯМЗ-6581.10, ЯМЗ-6582.10
Fig. 28 WATER PIPES AND THERMOSTATS OF COOLING SYSTEM of engines YMZ-6581.10, YMZ-6582.10

№ поз. Pos. №	№ детали, узла или код Part №	Кол-во на двиг. Quantity per engine	Наименование	Description
1	200276-П29	4	Болт	Bolt
2	252005-П29	12	Шайба	Washer
3	201462-П29	8	Болт	Bolt
4	658.1306053-01	2	Патрубок	Branch pipe
5	8.8831	2	Термостат Т 117-1306100-05	Thermostat Т 117-1306100-05
6	658.1306054	2	Уплотнитель термостата	Thermostat sealing
7	658.1306052-10	2	Коробка термостата с ниппелем в сборе	Thermostat box complete with nipple, assy
8	250510-П29	4	Гайка	Nut
9	236-1306054-А	2	Прокладка	Gasket
10	316169-П2	3	Пробка	Plug
11	8.8846	1	Датчик температуры охлаждающей жидкости	Sensor of cooling liquid temperature
12	6582.1303104	1	Труба водяная правая	Water pipe, right
13	850.1303188	6	Прокладка	Gasket

№ поз. Pos. №	№ детали, узла или код Part №	Кол-во на двиг. Quantity per engine	Наименование	Description
14	250511-П29	12	Гайка	Nut
15	252135-П2	12	Шайба	Washer
16	216235-П29	12	Шпилька	Stud
17	8.8400	4*	Хомут червячный АВА 22-32- С7/9-W1	Worm-clip АВА 22-32- С7/9-W1
17	8.8401	4*	Хомут червячный TORRO S20- 32/9С7-W1	Worm-clip TORRO S20- 32/9С7-W1
18	7511.1306074-10	1	Тройник	Tee-joint
19	238-1003291-В	1	Труба водяная левая	Water pipe, left
20	236-1306084	2	Рукав	Hose
21	252134-П2	4	Шайба	Washer
22	201418-П29	4	Болт	Bolt
23	7511.1306080-10	1	Труба перепускная	Bypass pipe
24	236-1003114-В	2	Кольцо уплотнительное	Sealing ring
25	240-1303246	2	Фланец	Flange

* устанавливается один из вариантов / installed one of the above version

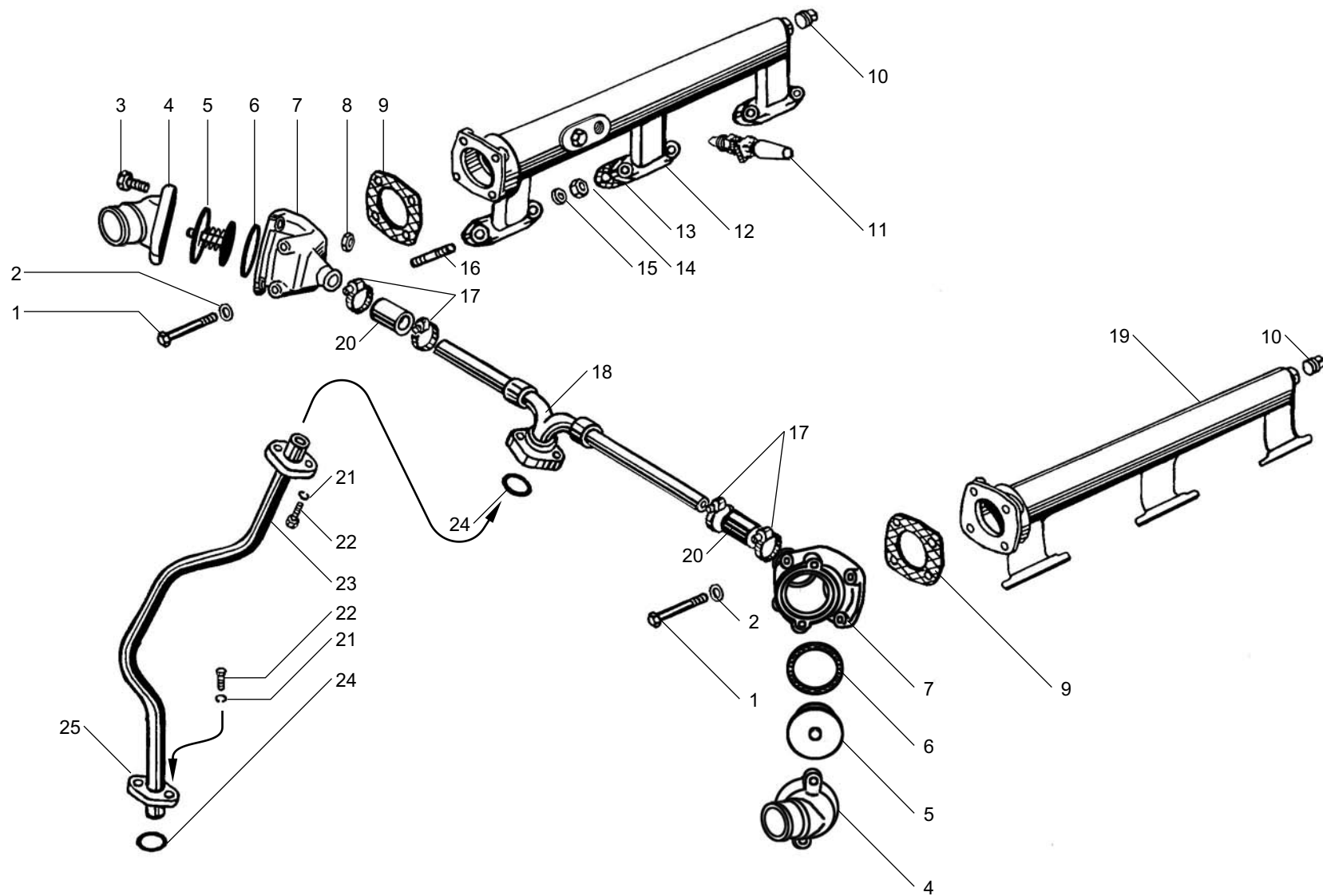


Рис. 28 ВОДЯНЫЕ ТРУБЫ И ТЕРМОСТАТЫ СИСТЕМЫ ОХЛАЖДЕНИЯ двигателей ЯМЗ-6581.10, ЯМЗ-6582.10
Fig. 28 WATER PIPES AND THERMOSTATS OF COOLING SYSTEM of engines YMZ-6581.10, YMZ-6582.10

Рис. 29 ВОДЯНОЙ НАСОС двигателей ЯМЗ-6581.10, ЯМЗ-6582.10
Fig. 29 WATER PUMP of engines YMZ-6581.10, YMZ-6582.10

№ поз. Pos. №	№ детали, узла или код Part №	Кол-во на двиг. Quantity per engine	Наименование	Description
-	7511.1307010-02	1	Насос водяной в сборе	Water pump, assy
1	7511.1307216	1	Шкив привода	Drive pulley
2	8401.1307136	1	Кольцо стопорное	Lock ring
3	46 1932 9125	2	Подшипник 1160304К	Bearing 1160304К
4	850.1307023	1	Валик насоса	Pump shaft
5	236-1307014-Д	1	Корпус водяного насоса в сборе	Water pump housing, assy
6	252006-П2	4	Шайба	Washer
7	250513-П29	4	Гайка	Nut
8	216235-П29	2	Шпилька	Stud
9	240-1005582-Б	1	Кольцо уплотнительное	Sealing ring

№ поз. Pos. №	№ детали, узла или код Part №	Кол-во на двиг. Quantity per engine	Наименование	Description
10	236-1307017-Г	1	Втулка уплотнительного кольца	Sealing ring bushing
11	310423-П29	4	Шпилька	Stud
12	7511.1307048	1	Прокладка	Gasket
13	250511-П29	2	Гайка	Nut
14	252135-П2	2	Шайба	Washer
15	236-1307084-А	1	Патрубок водяного насоса	Water pump branch pipe
16	25 3111 2302	1	Кольцо 112-120-46-2-1	O-ring 112-120-46-2-1
-	236-1307030-Г	1	Крыльчатка в сборе	Impeller, assy
17	236-1307032-В2	1	Крыльчатка водяного насоса	Water pump impeller
18	8.8716	1	Уплотнение торцовое в сборе	End seal, assy

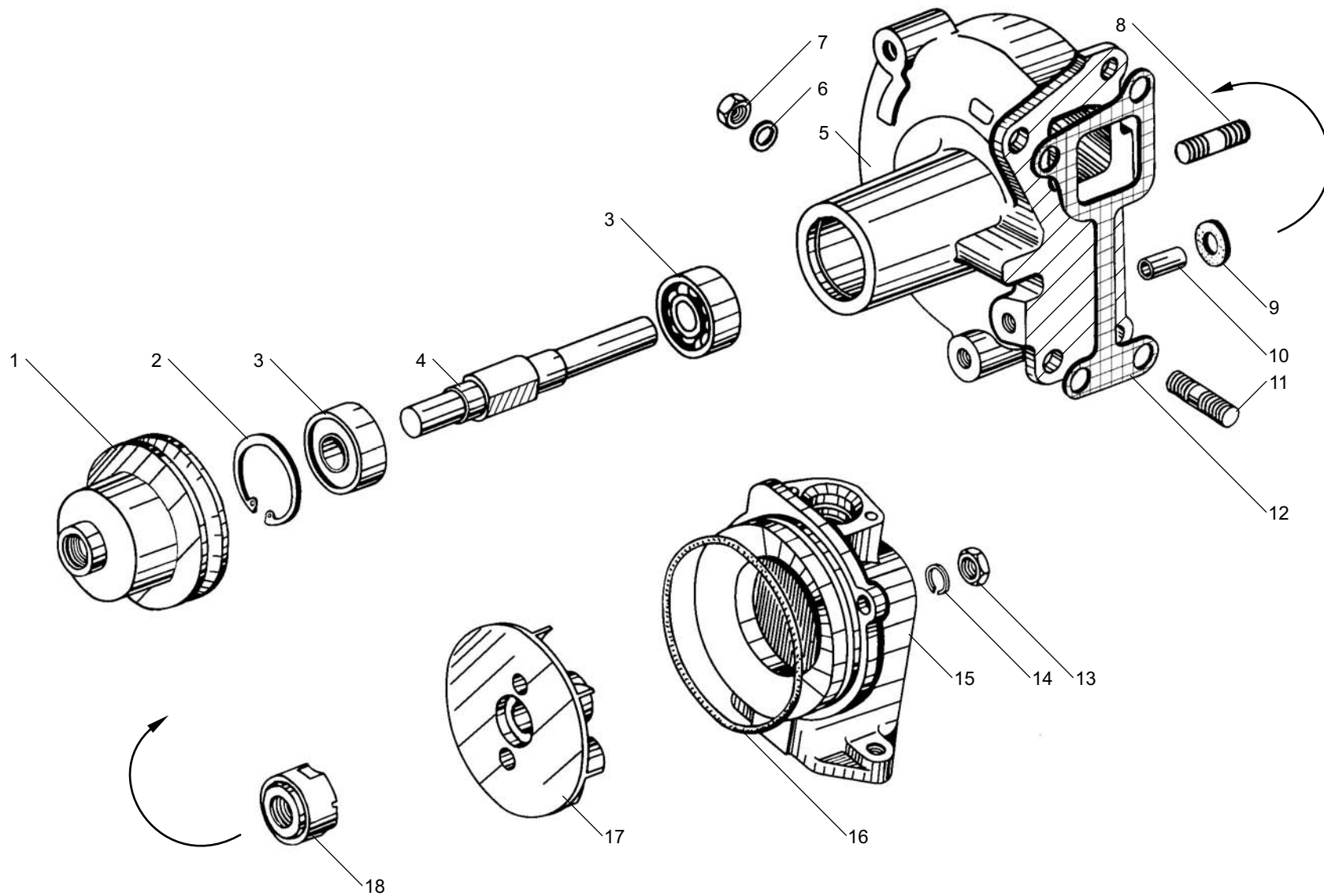


Рис. 29 ВОДЯНОЙ НАСОС двигателей ЯМЗ-6581.10, ЯМЗ-6582.10
Fig. 29 WATER PUMP of engines YMZ-6581.10, YMZ-6582.10

Рис. 30 УСТРОЙСТВО НАТЯЖНОЕ РЕМНЯ ПРИВОДА ВОДЯНОГО НАСОСА двигателей ЯМЗ-6581.10, ЯМЗ-6582.10
Fig. 30 WATER PUMP BELT DRIVE TENSIONER of engines YMZ-6581.10, YMZ-6582.10

№ поз. Pos. №	№ детали, узла или код Part №	Кол-во на двиг. Quantity per engine	Наименование	Description
-	7511.1307155-02	1	Устройство натяжное в сборе	Belt tensioner, assy
1	240Б-1318056	2	Кольцо Б47	Ring Б47
2	840.1307194	1	Крышка шкива	Pulley cover
3	236-1028224	1	Кольцо стопорное	Locking ring
4	8.9021	2	Подшипник 20803 К3	Bearing 20803 К3
5	7511.1307111	1	Втулка распорная	Spacing sleeve
6	236-1307111	1	Втулка распорная	Spacing sleeve
7	7511.1307180	1	Шкив натяжного устройства	Tensioner pulley
8	8.8670	1	Ремень AVX13x1075La	Belt AVX13x1075La

№ поз. Pos. №	№ детали, узла или код Part №	Кол-во на двиг. Quantity per engine	Наименование	Description
9	310098-П29	2	Болт	Bolt
10	312672-П29	2	Шайба	Washer
-	236-1307304-A	1	Рычаг в сборе	Lever, assy
11	7511.1307184	1	Ось	Axle
12	236-1307306-A	1	Рычаг	Lever
13	236-1307206	1	Кронштейн	Bracket
14	312696-П29	1	Шайба	Washer
15	312647-П29	2	Шайба	Washer
16	201682-П29	2	Болт	Bolt

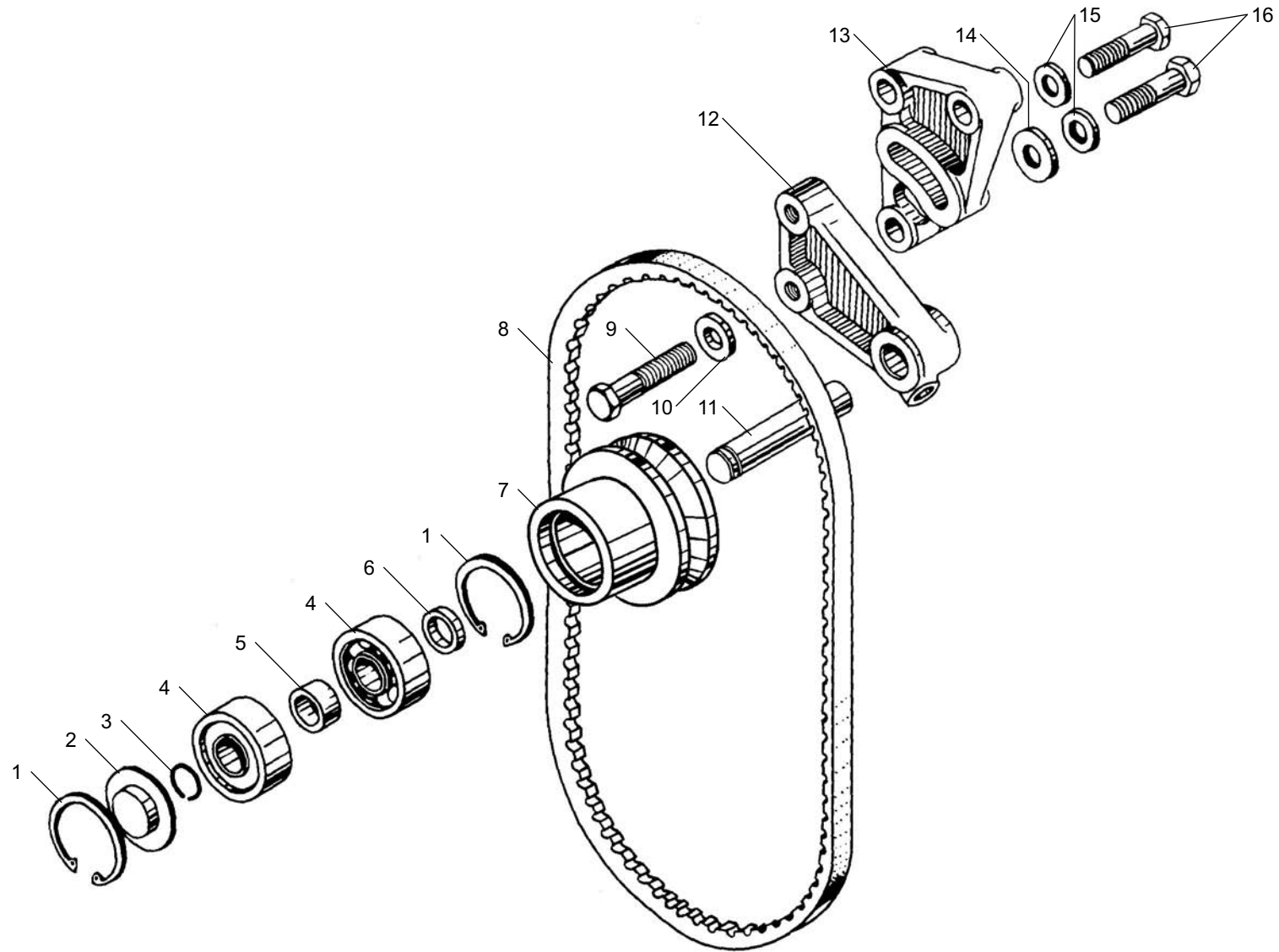


Рис. 30 УСТРОЙСТВО НАТЯЖНОЕ РЕМНЯ ПРИВОДА ВОДЯНОГО НАСОСА двигателей ЯМЗ-6581.10, ЯМЗ-6582.10
Fig. 30 WATER PUMP BELT DRIVE TENSIONER of engines YMZ-6581.10, YMZ-6582.10

Рис. 31 ВЕНТИЛЯТОР И КОЖУХ ВЕНТИЛЯТОРА двигателей ЯМЗ-6581.10, ЯМЗ-6582.10
Fig. 31 FAN AND FAN CASE of engines YMZ-6581.10, YMZ-6582.10

№ поз. Pos. №	№ детали, узла или код Part №	Кол-во на двиг. Quantity per engine	Наименование	Description
1	8.8805	1	Вентилятор с вязкостной муфтой в сборе	Fan with frictional coupling, assy
2	7511.1309010	1	Кожух вентилятора в сборе	Fan case, assy
3	201456-П29	4	Болт	Bolt
4	7511.1309064-20	1	Кронштейн крепления кожуха правый верхний	Case fastening bracket, right, upper
5	656.1309065	2	Втулка кронштейна	Bracket bushing
6	7511.1309066-10	1	Кронштейн крепления кожуха левый верхний	Case fastening bracket, left, upper

№ поз. Pos. №	№ детали, узла или код Part №	Кол-во на двиг. Quantity per engine	Наименование	Description
7	7511.1309072	1	Кронштейн крепления кожуха правый нижний	Case fastening bracket, right, lower
8	236HE-1309065	2	Втулка	Bushing
9	7511.1309074-10	1	Кронштейн крепления кожуха левый нижний	Case fastening bracket, left, lower
10	252135-П2	4	Шайба	Washer
11	250510-П29	4	Гайка	Nut
12	252136-П2	2	Шайба	Washer
13	201497-П29	1	Болт	Bolt
14	200319-П29	1	Болт	Bolt

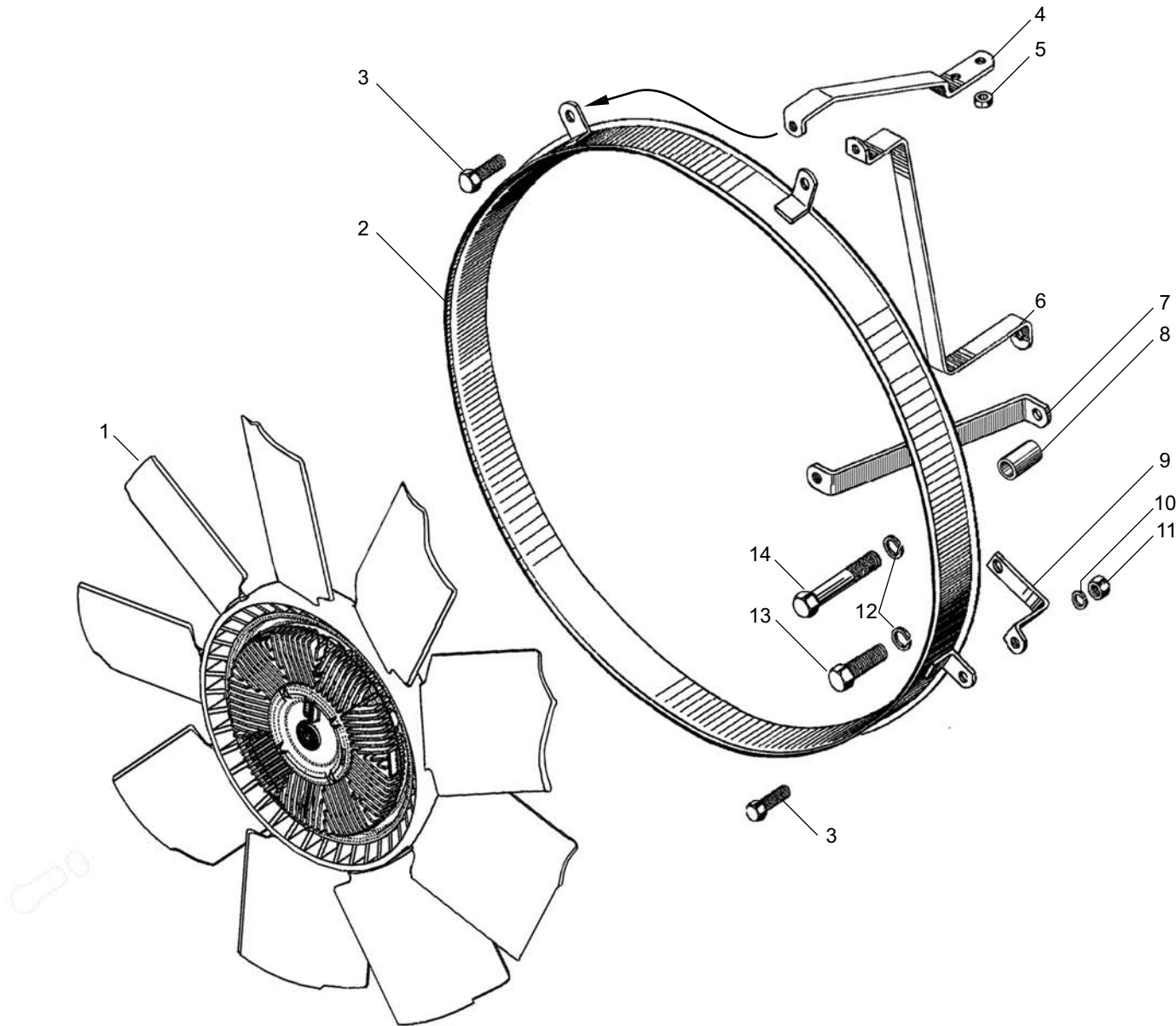


Рис. 31 ВЕНТИЛЯТОР И КОЖУХ ВЕНТИЛЯТОРА двигателей ЯМЗ-6581.10, ЯМЗ-6582.10
Fig. 31 FAN AND FAN CASE of engines YMZ-6581.10, YMZ-6582.10

Рис. 32 ПРИВОД ВЕНТИЛЯТОРА двигателей ЯМЗ-6581.10, ЯМЗ-6582.10
Fig. 32 FAN DRIVE of engines YMZ-6581.10, YMZ-6582.10

№ поз. Pos. №	№ детали, узла или код Part №	Кол-во на двиг. Quantity per engine	Наименование	Description
-	7511.1308011-40	1	Привод вентилятора в сборе	Fan drive, assy
1	201499-П29	2	Болт М10-6gx30	Bolt M10-6gx30
2	252136-П2	2	Шайба 10	Washer 10
3	7511.1308050-10	1	Вал	Shaft
4	7511.1308025-40	1	Шкив	Pulley
5	7511.1308396	1	Манжета	Collar
6	250513-П29	4	Гайка М10х1-6Н	Nut M10x1-6H
7	312647-П2	6	Шайба 10	Washer 10
8	200328-П29	1	Болт М10-6gx95	Bolt M10-6gx95
9	312927-П29	1	Шайба 10	Washer 10
10	236HE-1308100	1	Корпус	Housing
11	236-1308108-Б	1	Прокладка	Gasket
12	310239-П29	1	Болт М10х1-6gx40	Bolt M10-6gx40
13	312482-П34	3	Шайба 10	Washer 10
14	840.1104349	1	Наконечник	End piece
15	316603-П29	1	Ввертыш	Screw stopper
16	312367-П2	1	Шайба	Washer

№ поз. Pos. №	№ детали, узла или код Part №	Кол-во на двиг. Quantity per engine	Наименование	Description
17	236HE-1308754	1	Трубка подвода масла	Oil delivery pipe
18	310096-П29	1	Болт М14х1,5-6gx30	Bolt M14-6gx30
19	312326	2	Шайба 14	Washer 14
20	45 9327 1074	4	Болт М10-6gx105	Bolt M10-6gx105
21	311401-П29	1	Гайка М22х1,5-6Н	Nut M22x1,5-6H
22	312490-П2	1	Шайба	Washer
23	236-1308104-В	1	Шестерня	Gear
24	201456-П29	3	Болт М8-6gx20	Bolt M10-6gx20
25	252135-П2	3	Шайба 8Т	Washer 8Т
26	236-1308107-А	1	Фланец упорный	Thrust flange
27	236-1029034	1	Кольцо упорное	Thrust ring
28	8.8624	1	Подшипник 6-42305АЕ1УШ1	Bearing 6-42305АЕ1УШ1
29	7511.1308051	1	Втулка	Bushing
30	236HE-1308514-А2	1	Втулка	Bushing
31	8.8402	1	Подшипник 3553205	Bearing 3553205

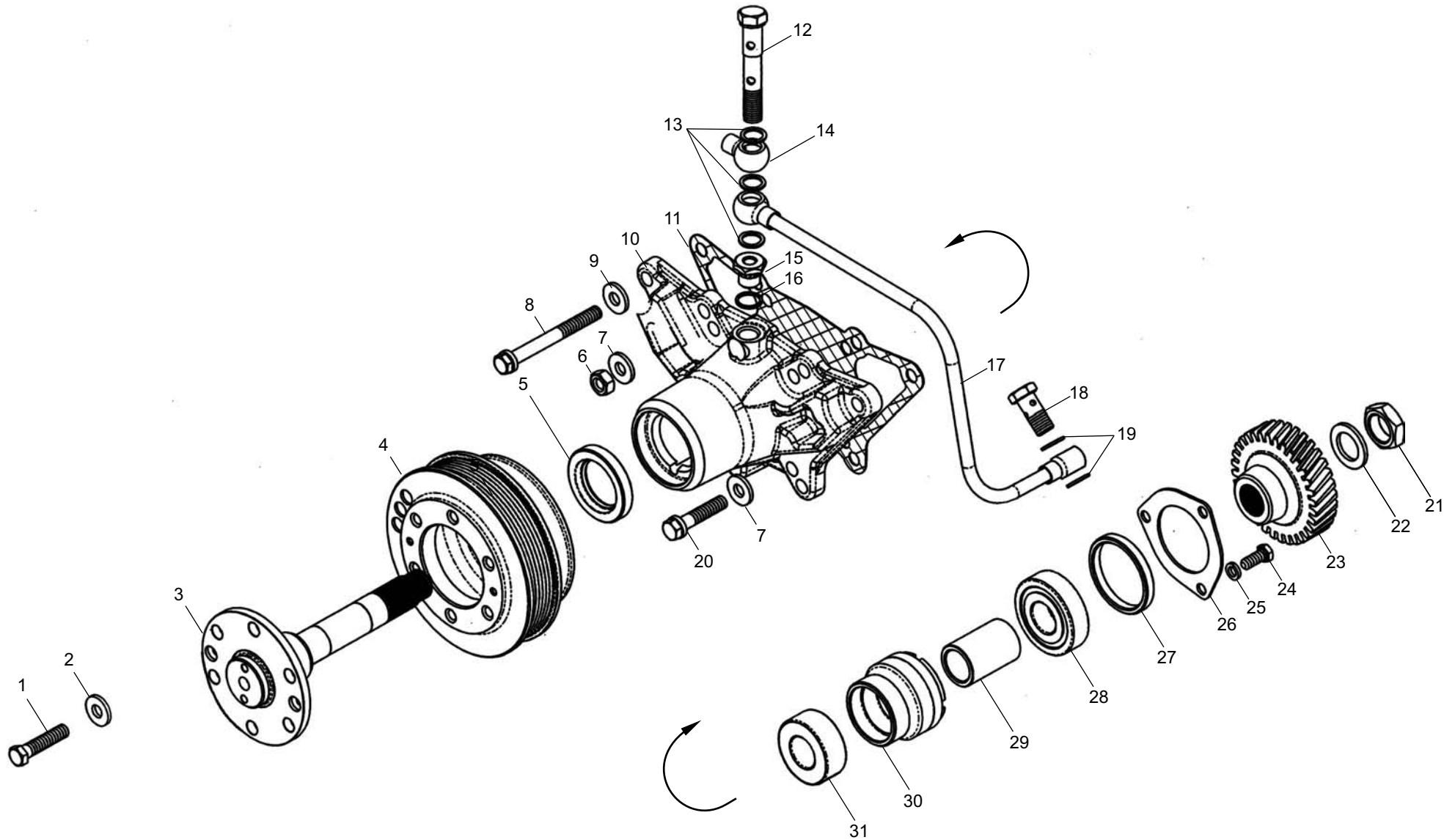


Рис. 32 ПРИВОД ВЕНТИЛЯТОРА двигателей ЯМЗ-6581.10, ЯМЗ-6582.10
Fig. 32 FAN DRIVE of engines YMZ-6581.10, YMZ-6582.10

Рис. 33 УСТРОЙСТВО НАТЯЖНОЕ КОМПРЕССОРА двигателей ЯМЗ-6581.10, ЯМЗ-6582.10
Fig. 33 BELT TENSIONER of engines YMZ-6581.10, YMZ-6582.10

№ поз. Pos. №	№ детали, узла или код Part №	Кол-во на двиг. Quantity per engine	Наименование	Description
1	8.8674	1	Ремень ВХ 943 Lw	Belt BX 943 Lw
2	236-3509300-А4	1	Натяжное устройство в сборе	Tensioner, assy
3	201460-П29	2	Болт	Bolt
4	252135-П2	6	Шайба	Washer
5	200271-П29	1	Болт	Bolt
6	236-3509318-В	1	Крышка	Cover
7	236-3509320	1	Прокладка	Gasket
8	236-1028224	1	Кольцо стопорное	Locking ring
9	236-1307148	1	Кольцо пружинное	Spring ring
10	46 1212 1322*	2	Подшипник 6-203А	Bearing 6-203A
10	46 1212 1266*	2	Подшипник 203А	Bearing 203A
11	236-3509324-Б	1	Кольцо распорное	Distance ring

№ поз. Pos. №	№ детали, узла или код Part №	Кол-во на двиг. Quantity per engine	Наименование	Description
12	236-1307107	1	Кольцо	Ring
13	236-3509312-В	1	Шкив	Pulley
14	236-3509316-Б	1	Ось шкива	Pulley axle
15	45 9167 5012	1	Масленка 2.3.90.Ц6	Grease cup 2.3.90.Ц6
16	250659-П29	2	Гайка	Nut
17	204-1308054	1	Шайба	Washer
18	236-3509306-А	1	Кронштейн	Bracket
19	252137-П2	1	Шайба	Washer
20	250515-П29	1	Гайка	Nut
21	236-3509308-Б	1	Болт-натяжитель в сборе	Tensioning bolt, assy
22	201454-П29	3	Болт	Bolt

* устанавливается один из вариантов / use one of above versions

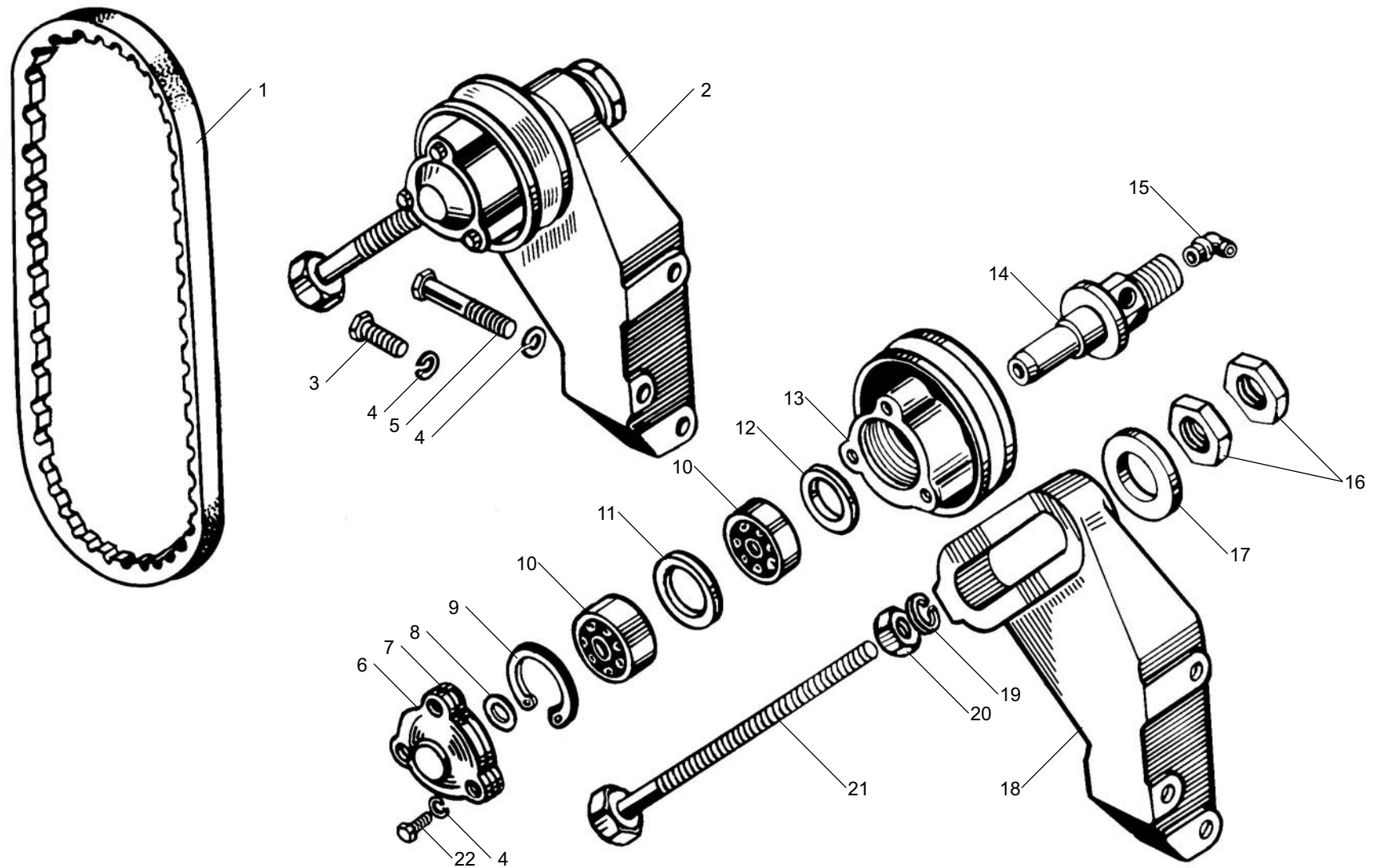


Рис. 33 УСТРОЙСТВО НАТЯЖНОЕ КОМПРЕССОРА двигателей ЯМЗ-6581.10, ЯМЗ-6582.10
Fig. 33 BELT TENSIONER of engines YMZ-6581.10, YMZ-6582.10

Рис. 34 ЗАСЛОНКА АВАРИЙНОГО ОСТАНОВА двигателей ЯМЗ-6581.10, ЯМЗ-6582.10
Fig. 34 ENGINE BRAKE of engines YMZ-6581.10, YMZ-6582.10 (Throttle of engine safety stop)

№ поз. Pos. №	№ детали, узла или код Part №	Кол-во на двиг. Quantity per engine	Наименование	Description	№ поз. Pos. №	№ детали, узла или код Part №	Кол-во на двиг. Quantity per engine	Наименование	Description
-	6581.1030234	1	Заслонка аварийного останова с патрубком в сборе	Throttle of safety stop with branch pipe, assy	9	8401.1030155	1	Электромагнит	Electromagnet
1	6581.1115128	1	Патрубок	Branch pipe	10	6561.1030250	1	Кронштейн	Holder
2	534.1030244	1	Заслонка	Throttle	11	8401.1030182	1	Кривошип возврата заслонки	Throttle reset crank
3	534.1030246	1	Пластина замковая	Locking plate	12	8401.1030170	1	Рычаг возврата заслонки	Throttle reset lever
4	201416-П29	2	Болт М6х12	Bolt M6x12	13	236-1011358-А	1	Прокладка	Gasket
5	310444-П29	2	Шпилька М8х48	Stud M8x48	14	250511-П29	2	Гайка М8	Nut
6	6561.1030240	1	Ось заслонки	Throttle pin	15	252135-П2	2	Шайба 8	Washer 8
7	840.1030150	1	Привод заслонки в сборе	Throttle drive, assy	16	312434-П	1	Шайба 10	Washer 10
8	8401.1030160	1	Кнопка	Button	17	45 9327 1074	1	Болт М10-6gx105	Bolt M10-6gx105

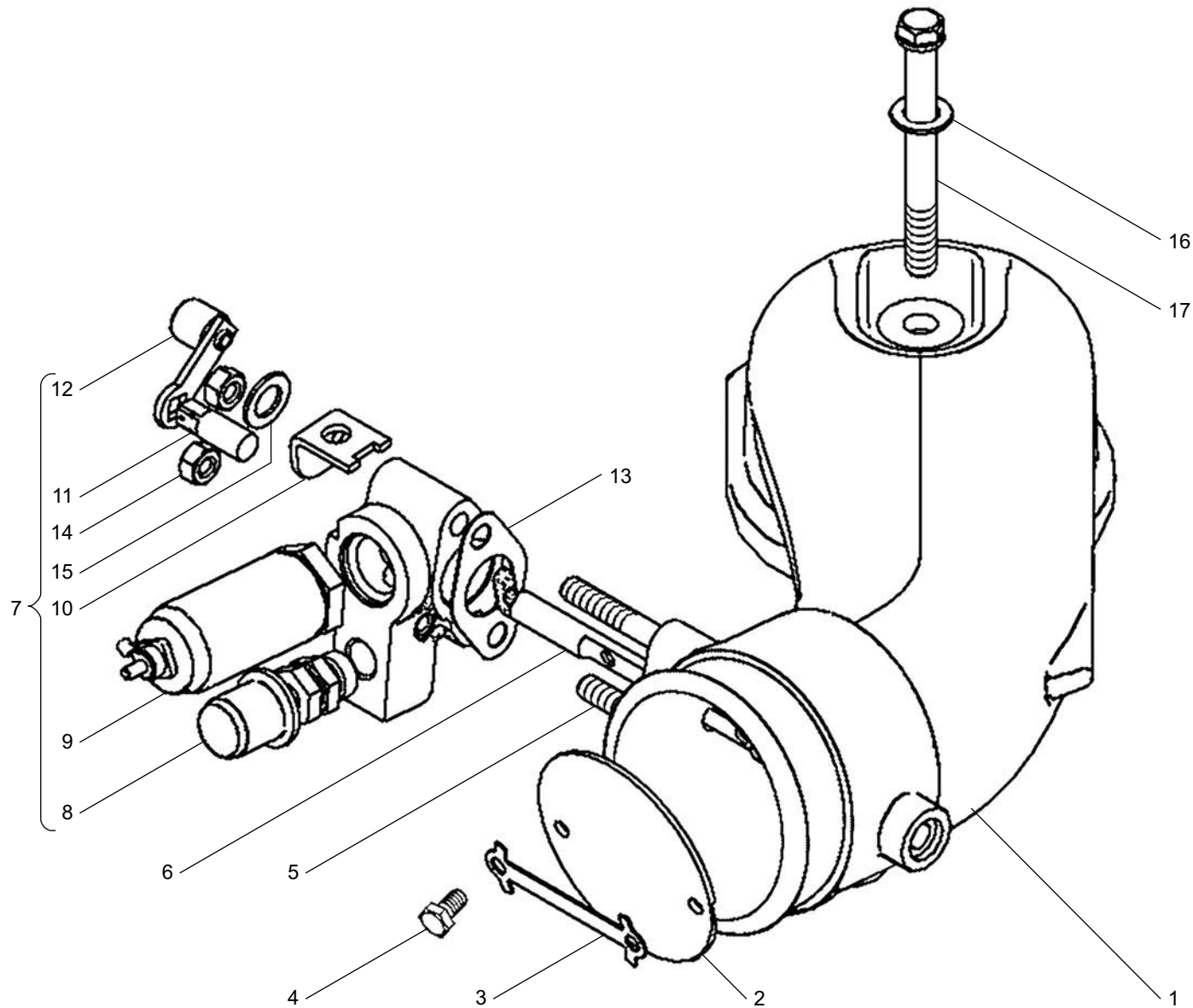


Рис. 34 ЗАСЛОНКА АВАРИЙНОГО ОСТАНОВА двигателей ЯМЗ-6581.10, ЯМЗ-6582.10
Fig. 34 ENGINE BRAKE of engines YMZ-6581.10, YMZ-6582.10

Рис. 35 УСТАНОВКА ГЕНЕРАТОРА двигателей ЯМЗ-6581.10, ЯМЗ-6582.10
Fig. 35 ALTERNATOR MOUNTING of engines YMZ-6581.10, YMZ-6582.10

№ поз. Pos. №	№ детали, узла или код Part №	Кол-во на двиг. Quantity per engine	Наименование	Description
1	8.8935	1	Ремень 6PK-860 (Rubena)	Belt 6PK-860 (Rubena)
2	236-3701025-Б2	1	Планка натяжная	Tensioning strap
3	250038-П29	1	Шайба	Washer
4	252135-П2	1	Шайба	Washer
5	201458-П29	1	Болт	Bolt
6	238-3701780	1	Палец	pin
7	236-3701774	1	Кронштейн	Bracket

№ поз. Pos. №	№ детали, узла или код Part №	Кол-во на двиг. Quantity per engine	Наименование	Description
8	252006-П29	2	Шайба	Washer
9	252136-П2	2	Шайба	Washer
10	250512-П29	1	Гайка	Nut
11	216233-П29	1	Шпилька	Stud
12	201501-П29	1	Болт	Bolt
13	250511-П29	1	Гайка	Nut

* установка генератора в сборе производится ОАО "МАЗ"/ Alternator mounting fulfills by MAZ

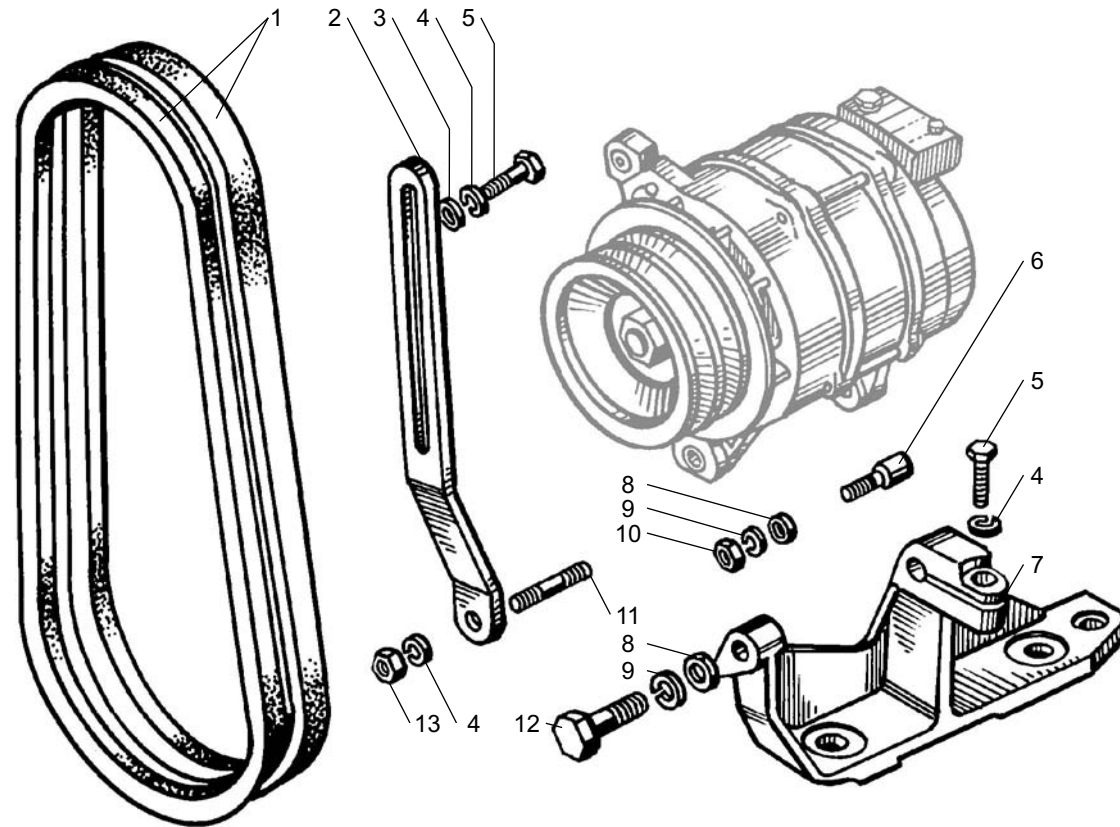


Рис. 35 УСТАНОВКА ГЕНЕРАТОРА двигателей ЯМЗ-6581.10, ЯМЗ-6582.10
Fig. 35 ALTERNATOR MOUNTING of engines YMZ-6581.10, YMZ-6582.10

Рис. 36 УСТАНОВКА СТАРТЕРА* двигателей ЯМЗ-6581.10, ЯМЗ-6582.10
Fig. 36 STARTER* MOUNTING of engines YMZ-6581.10, YMZ-6582.10

№ поз. Pos. №	№ детали, узла или код Part №	Кол-во на двиг. Quantity per engine	Наименование	Description
1	201563-П29	2	Болт	Bolt
2	252137-П2	2	Шайба	Washer
3	236-3708704-Б	1	Кронштейн нижний	Bracket, lower

* установка стартера в сборе производится ОАО "МАЗ" / Starter mounting fulfills by MAZ

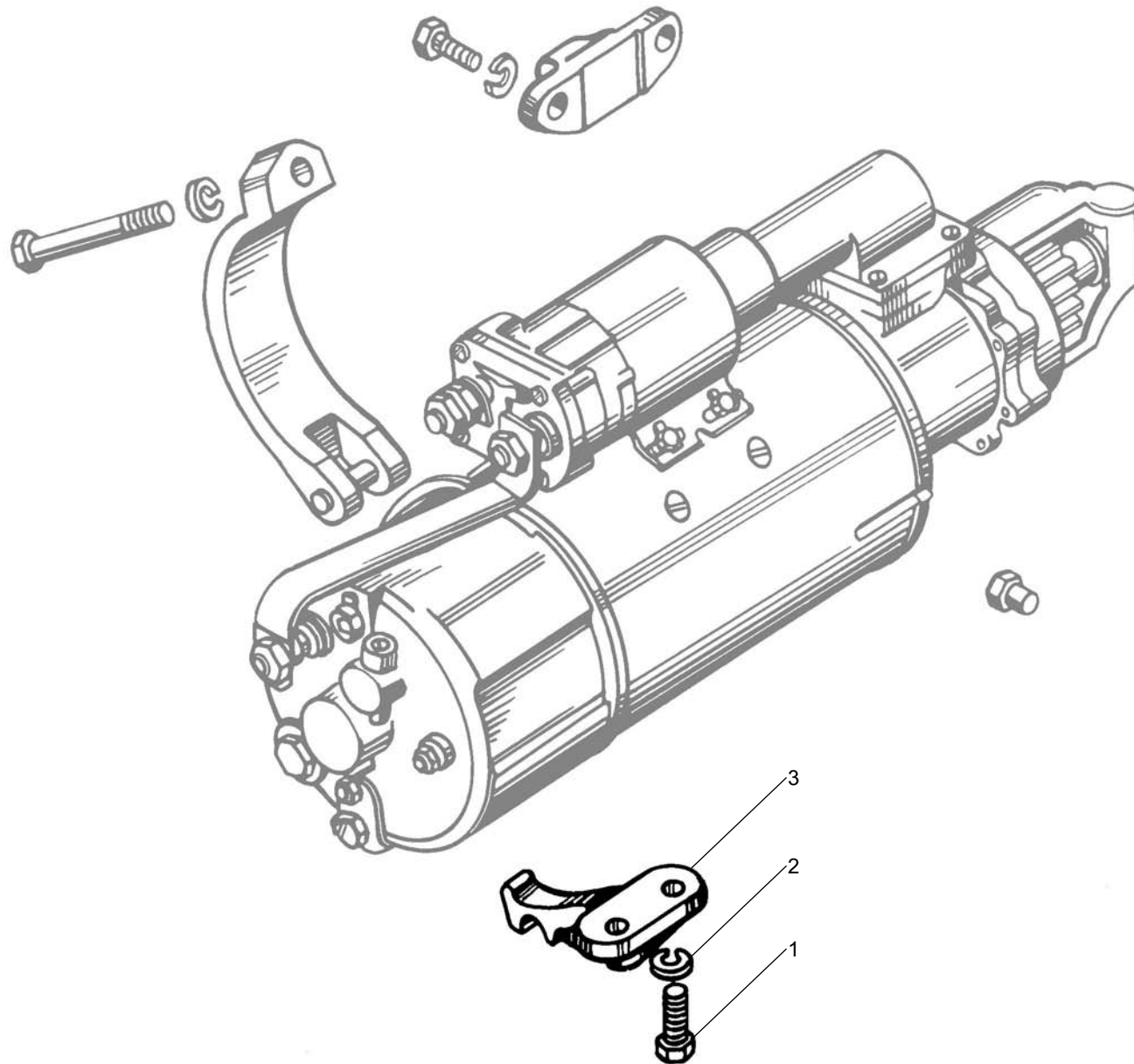


Рис. 36 УСТАНОВКА СТАРТЕРА двигателей ЯМЗ-6581.10, ЯМЗ-6582.10
Fig. 36 STARTER MOUNTING of engines YMZ-6581.10, YMZ-6582.10

Рис. 37 УСТАНОВКА ДАТЧИКОВ ЭЛЕКТРОННОЙ СИСТЕМЫ УПРАВЛЕНИЯ (ЭСУ) двигателей ЯМЗ-6581.10, ЯМЗ-6582.10
Fig. 37 ELECTRIC CONTROL UNIT (ECU) SENSORS MOUNTING of engines YMZ-6581.10, YMZ-6582.10

№ поз. Pos. №	№ детали, узла или код Part №	Кол-во на двиг. Quantity per engine	Наименование	Description
1	233.3828	2	Датчик температуры	Temperature sensor
2	6561.1130160	1	Трубка подвода воздуха к датчику давления наддувочного воздуха	Air supply pipe to supercharge air pressure sensor
3	23.3855	1	Датчик давления наддувочного воздуха	Supercharge air pressure sensor
4	192.3828	1	Датчик температуры топлива	Fuel temperature sensor
5	406.3847060-01	2	Датчик синхронизации	Timing sensor
6	36.3855-20	1	Датчик положения исполнительного механизма	Actuator position sensor

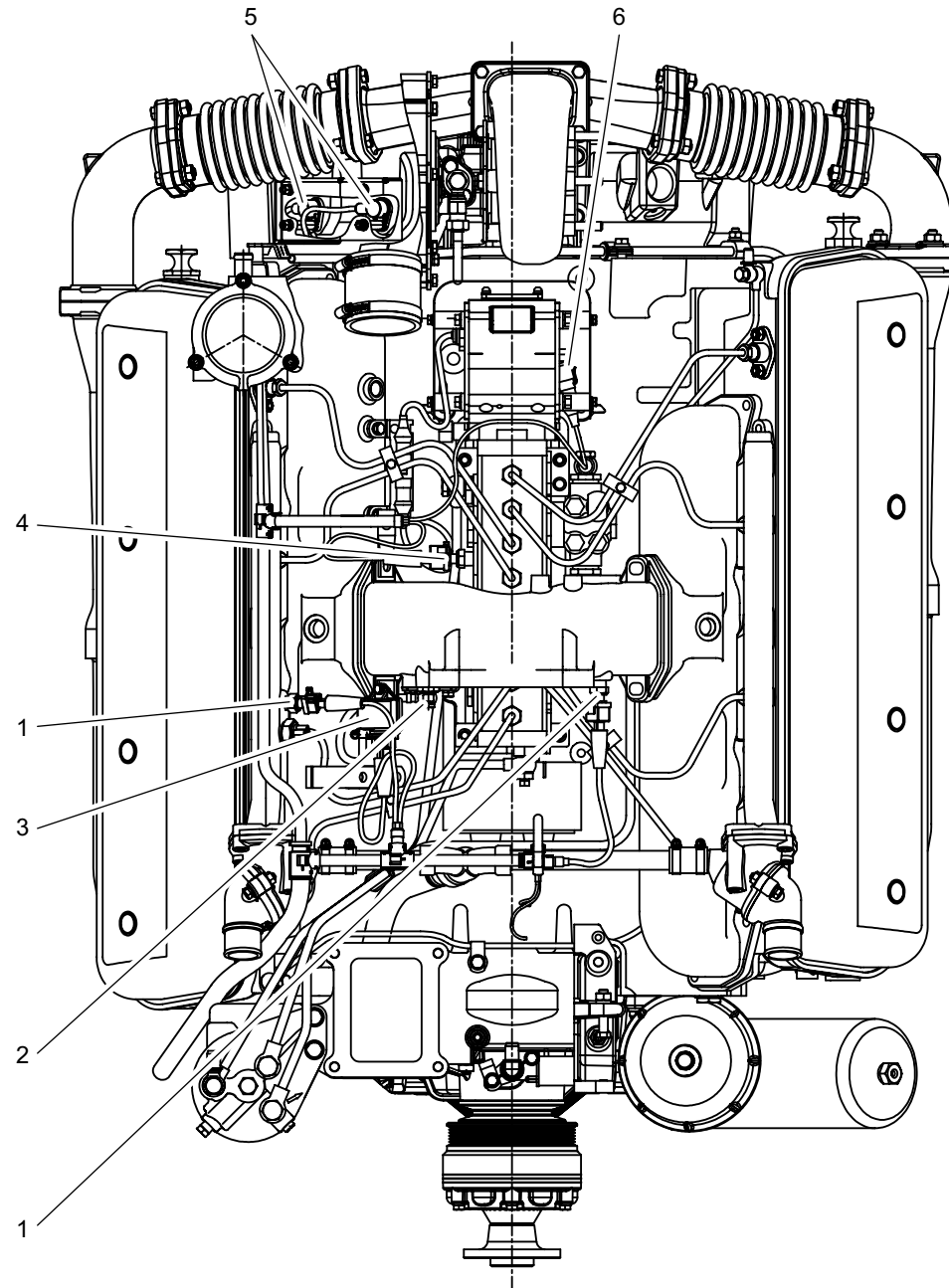


Рис. 37 УСТАНОВКА ДАТЧИКОВ ЭЛЕКТРОННОЙ СИСТЕМЫ УПРАВЛЕНИЯ (ЭСУ) двигателей ЯМЗ-6581.10, ЯМЗ-6582.10
Fig. 37 ELECTRIC CONTROL UNIT (ECU) SENSORS MOUNTING of engines YMZ-6581.10, YMZ-6582.10

Рис. 38 ИНСТРУМЕНТ ВОДИТЕЛЯ И ПРИСПОСОБЛЕНИЯ двигателей ЯМЗ-6581.10, ЯМЗ-6582.10
Fig. 38 DRIVER'S TOOL AND ACCESSORIES of engines YMZ-6581.10, YMZ-6582.10

№ поз. Pos. №	№ детали, узла или код Part №	Кол-во на двиг. Quantity per engine	Наименование	Description
1	236-3901552-Б3	1	Сумка для инструмента	Tool bag
2	200-3901503-А2	1	Вороток	Tommy bar
3	236-3901588	1	Вороток	Tommy bar
4	200-3901578-Б2	1	Ключ торцовый 24	Socket wrench 24
5	236-3901496	1	Вороток	Tommy bar
6	39 3621 0000	1	Щупы специальные 82801.00	Feeler gauge 82801.00

№ поз. Pos. №	№ детали, узла или код Part №	Кол-во на двиг. Quantity per engine	Наименование	Description
7	236-3901510	1	Ключ торцовый 10	Socket wrench 10
8	236-3901210-А2	1	Съемник форсунки в сборе	Injector remover, assy
9	236-3901490	1	Ключ торцовый 19	Socket wrench 19
10	236-3901502-А2	1	Ключ торцовый 14	Socket wrench 14
11	236-3901508	1	Ключ торцовый 12	Socket wrench 12

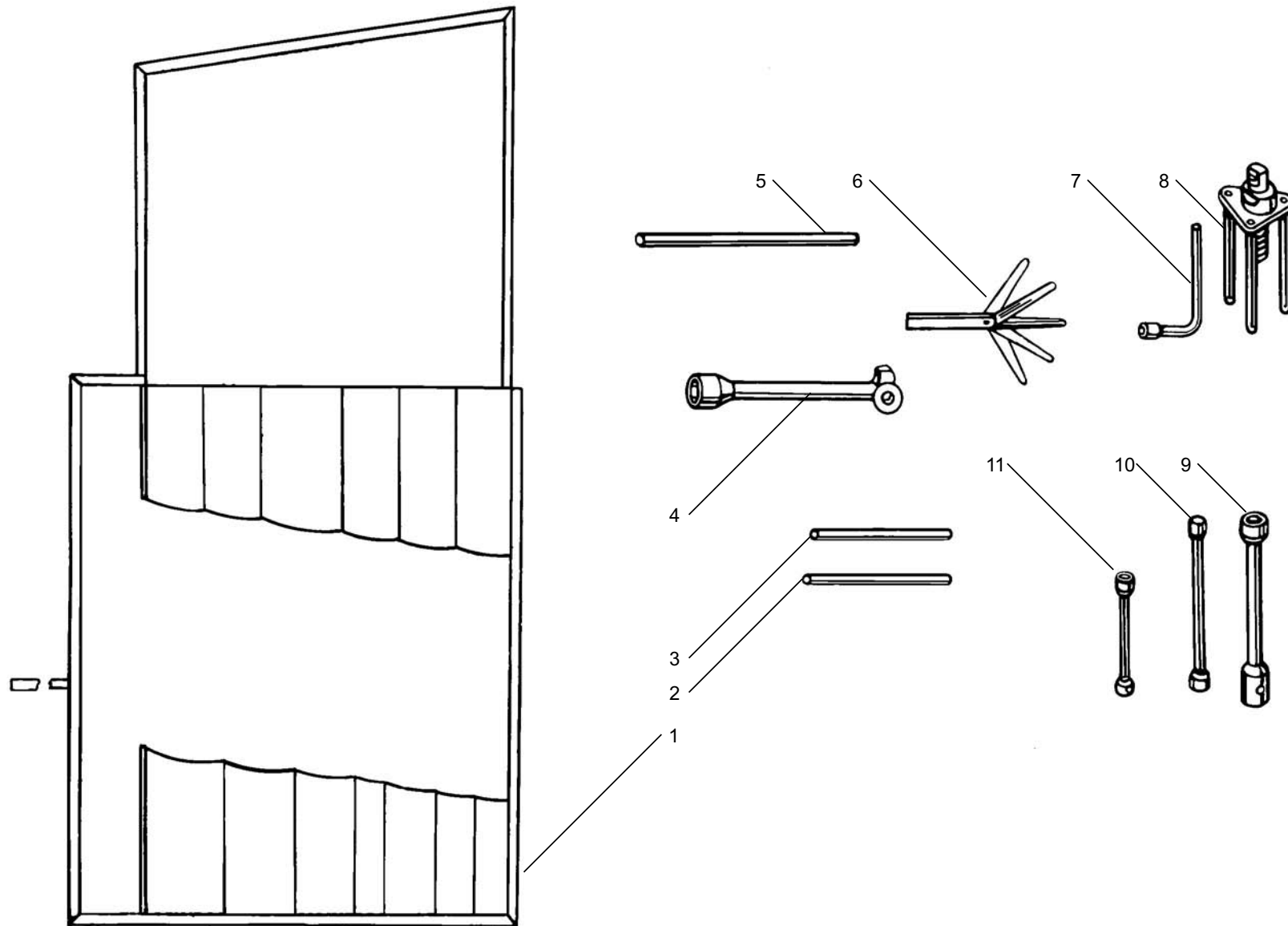


Рис. 38 ИНСТРУМЕНТ ВОДИТЕЛЯ И ПРИСПОСОБЛЕНИЯ для двигателей ЯМЗ-6581.10, ЯМЗ-6582.10
Fig. 38 DRIVER'S TOOLS AND ACCESSORIES for engines YMZ-6581.10, YMZ-6582.10



ООО «Силовые агрегаты - Группа ГАЗ»

Департамент по гарантийному и сервисному обслуживанию

Агрегаты двигателей

ЯМЗ-6581.10

ЯМЗ-6582.10

Сцепление и коробки передач

Units of engines

YMZ-6581.10

YMZ-6582.10

Clutch and gearboxes

«GAZ Group PowerTrain» LLC



Рис. 1 СЦЕПЛЕНИЕ для двигателей ЯМЗ-6581.10, ЯМЗ-6582.10
Fig. 1 CLUTCH for engines YMZ-6581.10, YMZ-6582.10

№ поз. Pos. №	№ детали, узла или код Part №	Кол-во на двиг. Quantity per engine		Наименование	Description
		6581	6582		
1	184.1601130-10	1	-	Диск ведомый в сборе	Driven disk, assy
1	182.1601130-10	-	1	Диск ведомый в сборе	Driven disk, assy
2	313020-П2	8	8	Заклепка	Rivet
3	184.1601158	4	4	Штифт упорный	Thrust pin
4	184.1601153	2	2	Диск демпфера	Damper disk
5	184.1601167	2	2	Пружина тарельчатая	Disk spring
6	184.1601142	1	1	Ступица ведомого диска	Driven disk hub
7	184.1601150	8	8	Пружина демпфера	Damper spring
8	184.1601151	8	-	Пружина демпфера внутренняя	Damper spring, inner
9	183.1601131	1	1	Диск ведомый с фрикционными накладками в сборе	Driven disk with friction lining, assy
10	183.1601404	24	24	Заклепка	Rivet
11	184.1601138*1	2	2	Накладка фрикционная	Friction lining
11	184.1601138-01*1	2	2	Накладка фрикционная	Friction lining
12	184.1601132	1	1	Диск ведомый с пластинами в сборе	Driven disk with plates, assy
13	183.1601402	24	24	Заклепка	Rivet
14	184.1601134	1	1	Диск ведомый с кольцами демпфера	Driven disk with damper rings
15	184.1601135	12	12	Пластина пружинная	Spring plate
16	182.1601342	16	16	Пластина нажимного диска	Pressure disk plate
17	257257-П2	4	4	Заклепка	Rivet
18	252006-П2	4	4	Шайба	Washer
19	45 9348 1571	12	12	Болт	Bolt
20	252136-П2	14	14	Шайба	Washer
21	184.1601090-05*2	1	-	Диск нажимной с кожухом в сборе	Pressure disk with case, assy
21	183.1601090-05*2	-	1	Диск нажимной с кожухом в сборе	Pressure disk with case, assy
-	184.1601087-15	1	-	Диск нажимной с муфтой в сборе	Pressure disk with casing, assy
-	183.1601087-15	-	1	Диск нажимной с муфтой в сборе	Pressure disk with casing, assy
22	182.1601343-10	4	4	Болт нажимного диска	Pressure disk bolt
23	181.1601122	1	1	Кожух сцепления с пластинами в сборе	Clutch casing with plates, assy

№ поз. Pos. №	№ детали, узла или код Part №	Кол-во на двиг. Quantity per engine		Наименование	Description
		6581	6582		
24	182.1601344	4	4	Втулка	Bushing
25	182.1601360	1	1	Кольцо упорное кожуха	Casing thrust ring
26	201464-П29	12	12	Болт	Bolt
27	182.1601097	6	6	Скоба	Clamp
28	182.1601364-50	12	12	Втулка	Bushing
29	1840.1601180	1	1	Муфта выключения сцепления в сборе	Clutch release coupling, assy
30	182.1601273-71	1	1	Шайба пружинная	Spring washer
31	183.1601198-90	1	1	Кольцо	Ring
32	184.1601115	1	-	Пружина нажимная	Pressure spring
32	182.1601115	-	1	Пружина нажимная	Pressure spring
33	184.1601120-71	1	1	Кольцо упорное	Thrust ring
34	183.1601093-10	1	1	Диск нажимной	Pressure disk
35	238-1601010-В	1	1	Картер сцепления со втулками в сборе	Clutch housing with bushings, assy
36	236-1601030-A2	2	2	Крышка люка картера верхняя	Housing hatch cover, upper
37	252137-П2	12	12	Шайба	Washer
38	310214-П29	12	12	Болт	Bolt
39	236-1601215-Б	1	1	Вал выключения сцепления	Clutch release shaft
40	314004-П29	1	1	Шпонка	Key
41	238Н-1601040	1	1	Корпус уплотнителя вала	Shaft seal housing
42	236-1601216-Б2	2	2	Втулка	Bushing
43	252139-П2	8	8	Шайба	Washer
44	310235-П29	8	8	Болт	Bolt
45	252135-П2	8	8	Шайба	Washer
46	201454-П29	8	8	Болт	Bolt
47	1840.1601203-01	1	-	Вилка выключения сцепления	Clutch release fork
47	1830.1601203-01	-	1	Вилка выключения сцепления	Clutch release fork
48	310213-П29	2	2	Болт	Bolt
49	260316-П2	1	1	Заглушка	Blank plug
50	45 9167 5005	2	2	Масленка 2.3.45 Ц6	Lubricator 2.3.45 Ц6

*1 устанавливается один из вариантов / mounted one of the alternatives

*2 без муфты выключения сцепления / without clutch release coupling

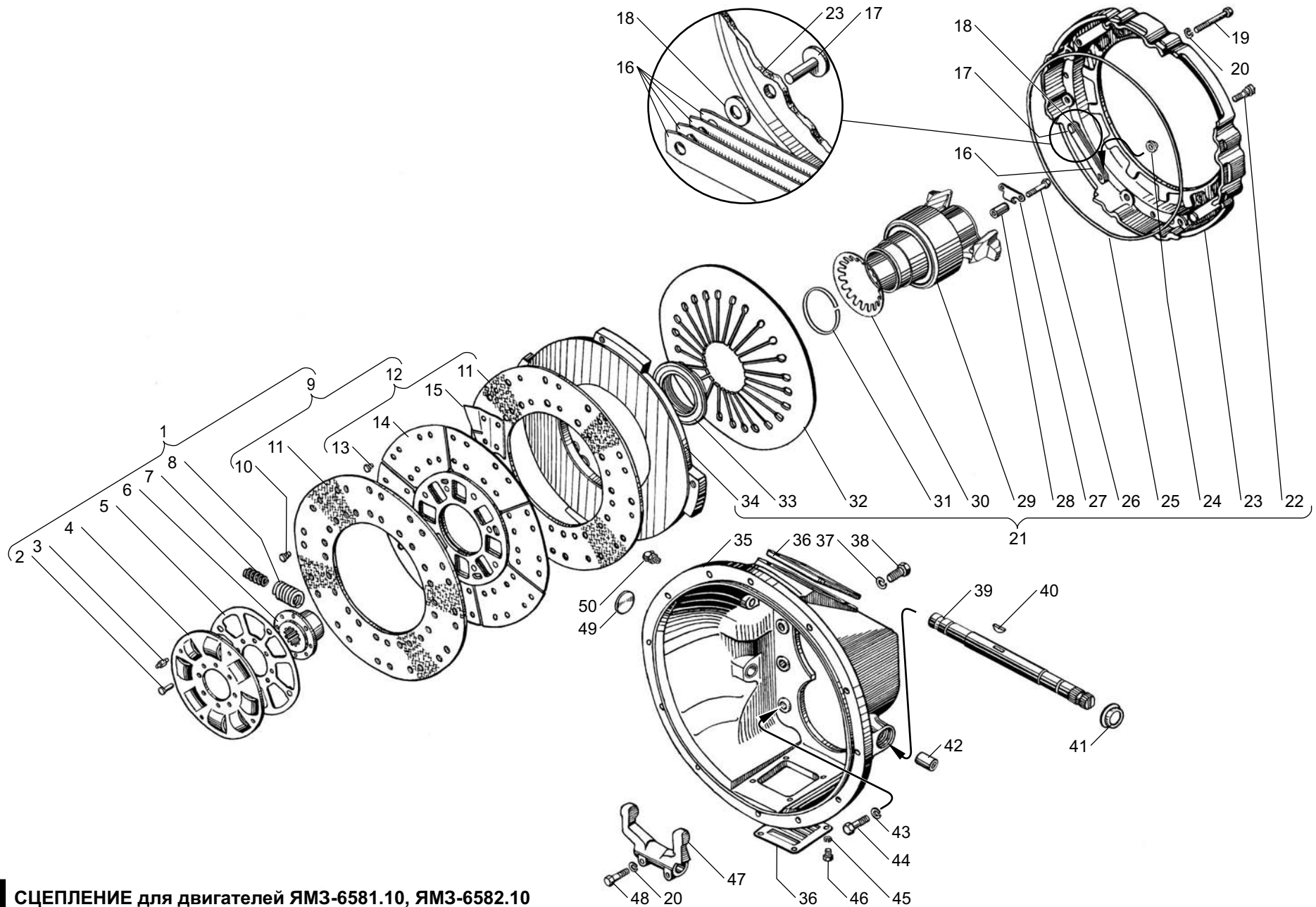


Рис. 1 СЦЕПЛЕНИЕ для двигателей ЯМЗ-6581.10, ЯМЗ-6582.10
Fig. 1 CLUTCH for engines YMZ-6581.10, YMZ-6582.10

Рис. 2 КОРОБКА ПЕРЕДАЧ В СБОРЕ для двигателей ЯМЗ-6581.10, ЯМЗ-6582.10
Fig. 2 GEARBOX ASSEMBLY for engines YMZ-6581.10, YMZ-6582.10

№ рис. Fig. №	№ детали, узла или код Part №	Кол-во, шт. Quantity	Наименование	Description
1	2381.1700006-06	1* ¹	Коробка передач с транспортными деталями	Gearbox complete with protective parts
1	2381.1700006-07	1* ²	Коробка передач с транспортными деталями	Gearbox complete with protective parts
2	239.1700045-22	1* ³	Коробка передач с транспортными деталями	Gearbox complete with protective parts

*1 – устанавливается на двигатели ЯМЗ-6582.10 о.к. и ЯМЗ-6582.10-06 / installed on the YMZ-6582.10 engine main set version and on the YMZ-6582.10-06

*2 – устанавливается на двигатель ЯМЗ-6582.10-07 / installed on the YMZ-6582.10-07 engine set version

*3 – устанавливается на двигатели ЯМЗ-6581.10 и ЯМЗ-6582.10-02 / installed on the YMZ-6581.10 and YMZ-6582.10-02 engines

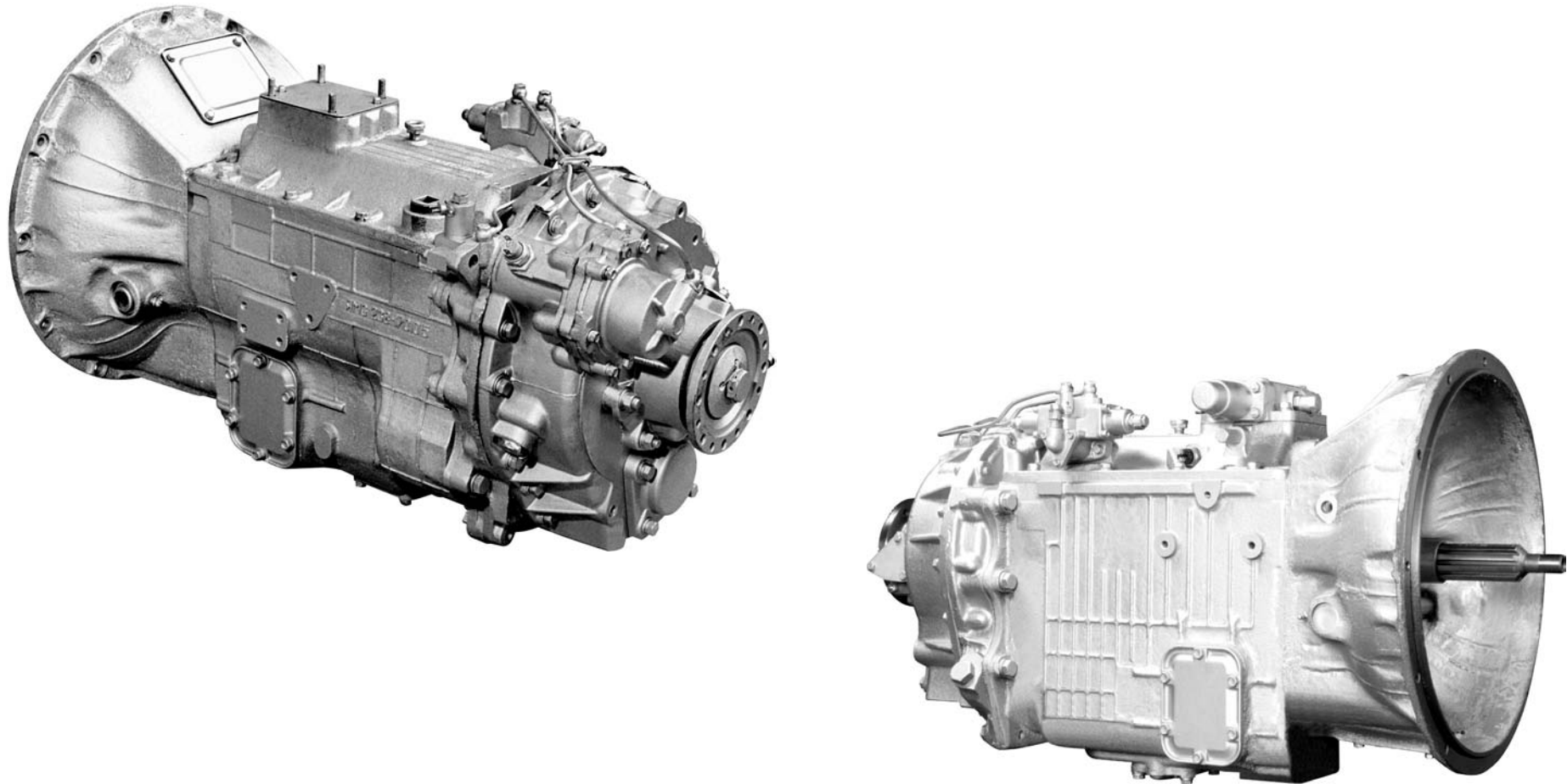


Рис. 2 КОРОБКА ПЕРЕДАЧ В СБОРЕ для двигателей ЯМЗ-6581.10, ЯМЗ-6582.10
Fig. 2 GEARBOX ASSEMBLY for engines YMZ-6581.10, YMZ-6582.10

Рис. 3 КАРТЕР КОРОБКИ ПЕРЕДАЧ ЯМЗ-239 В СБОРЕ для двигателей ЯМЗ-6581.10, ЯМЗ-6582.10
Fig. 3 YMZ-239 GEARBOX CASE for engines YMZ-6581.10, YMZ-6582.10

№ поз. Pos. №	№ детали, узла или код Part №	Кол-во на двиг. Quantity per engine	Наименование	Description
-	239.1701010	1	Картер коробки передач в сборе	Gearbox case, assy
1	239.1701015	1	Картер коробки передач	Gearbox case
2	200-1701021-A	1	Прокладка	Gasket
3	236-1701020	1	Крышка люка отбора мощности	Power take-off hatch cover
4	252006-П2	6	Шайба	Washer
5	45 9348 1559	10	Болт	Bolt
6	236-1702182	2	Штифт установочный	Locating pin
7	336.1701193	1	Прокладка регулировочная толщ. 2-2,5 мм	Adjusting gasket 2-2,5 mm thickness
8	239.1701458-10	1	Гнездо подшипника	Bearing seat
9	252139-П2	8	Шайба	Washer
10	310012-П2	8	Болт	Bolt
11	316120-П29	2	Пробка	Plug
12	238-1721255	1	Пробка сливного отверстия с магнитом в сборе	Magnetic drain plug, assy
-	238-1721255-01*	1	Пробка сливного отверстия с магнитом в сборе	Magnetic drain plug, assy
13	220116-П2	1	Винт	Screw
14	312480-П2	2	Шайба	Washer

№ поз. Pos. №	№ детали, узла или код Part №	Кол-во на двиг. Quantity per engine	Наименование	Description
15	34 9841 3023	1	Магнит ФЭ 7.770.055	Magnet ФЭ 7.770.055
16	236-1704128	1	Кожух магнита	Magnet case
17	236-1704130	6	Кольцо пружинное	Spring ring
18	238-1721258	1	Пробка	Plug
19	312669-П	1	Шайба	Washer
20	336.1704049	1	Сетка заборника со стаканом в сборе	Oil intake screen with sleeve, assy
21	236-1704056-A	1	Прокладка	Gasket
22	236-1704054-B	1	Крышка заборника	Oil intake cover
23	252136-П2	4	Шайба	Washer
24	316135-П2	2	Пробка	Plug
25	201.1701230	1	Манжета в сборе	Collar, assy
26	239.1701035	1	Прокладка регулировочная толщ. 2-2,45 мм	Adjusting gasket 2-2,45 mm thickness
27	316198-П29	1	Пробка	Plug
28	336.1701534	1	Кольцо уплотнительное	Sealing ring
29	336.1701040	1	Крышка подшипника первичного вала в сборе	Bearing cover of input shaft, assy
-	336.1701041	1	Крышка подшипника	Bearing cover
30	45 9348 6561	6	Болт	Bolt

* устанавливается один из вариантов / use one of the above versions

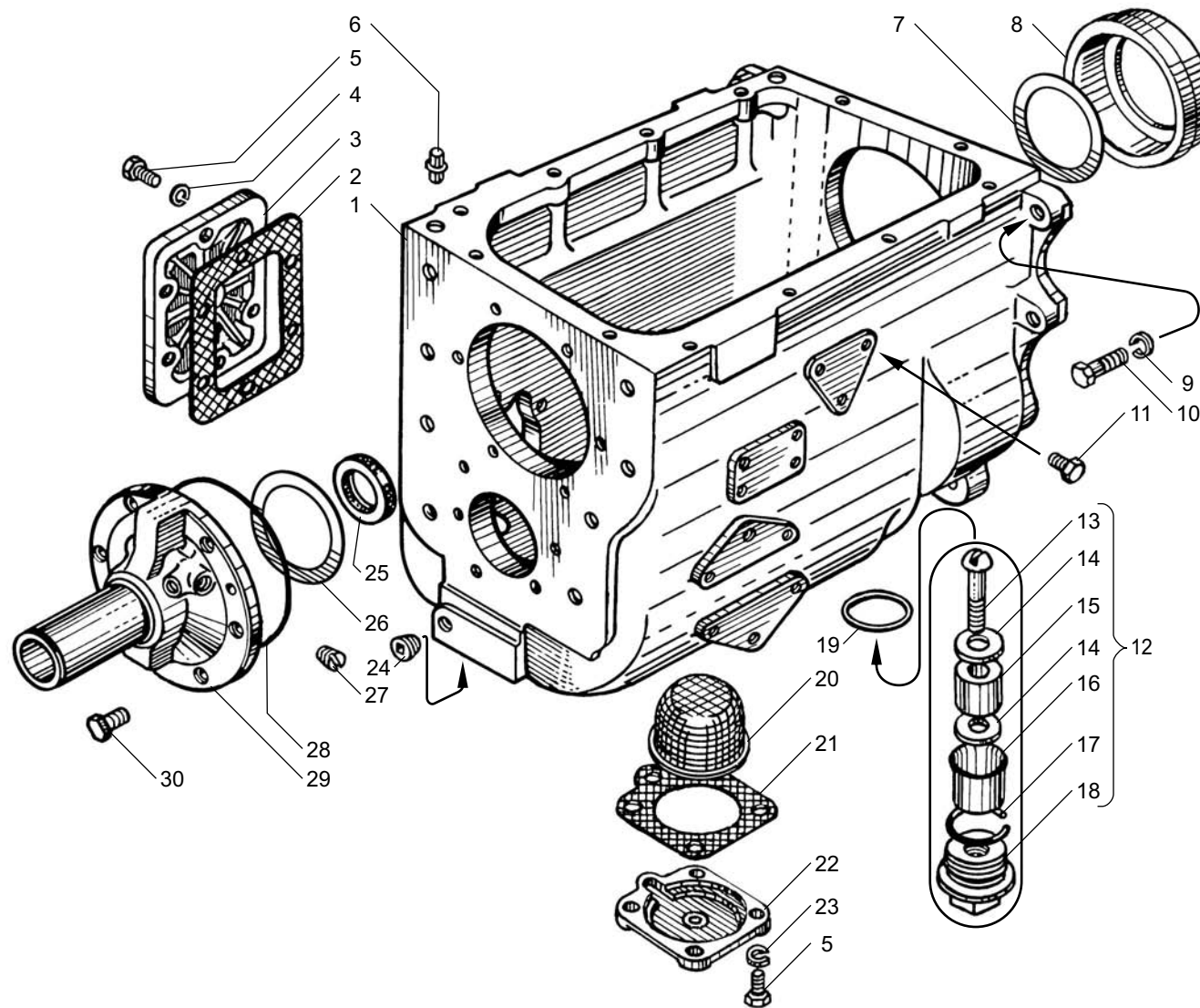


Рис. 3 КАРТЕР КОРОБКИ ПЕРЕДАЧ ЯМЗ-239 В СБОРЕ для двигателей ЯМЗ-6581.10, ЯМЗ-6582.10
Fig. 3 YMZ-239 GEARBOX CASE for engines YMZ-6581.10, YMZ-6582.10

Рис. 4 ВАЛЫ И ШЕСТЕНИ КОРОБКИ ПЕРЕДАЧ ЯМЗ-239 для двигателей ЯМЗ-6581.10, ЯМЗ-6582.10
Fig. 4 SHAFTS AND GEARS of YMZ-239 GEARBOX for engines YMZ-6581.10, YMZ-6582.10

№ поз. Pos. №	№ детали, узла или код / Part №	Кол-во Quantity	Наименование	Description	№ поз. Pos. №	№ детали, узла или код / Part №	Кол-во Quantity	Наименование	Description
1	8.8260	1	Подшипник 6-7517АК	Bearing 6-7517AK	35	336.1701483	1* ¹	Кольцо пружинное упорное 2,5 мм	Thrust spring ring 2,5 mm
2	239.1701025-10	1	Вал первичный с трубкой в сборе	Input shaft with pipe, assy	36	336.1701483-01	1* ¹	Кольцо пружинное упорное 2,55 мм	Thrust spring ring 2,55 mm
3	239.1701030-10	1	Вал первичный	Input shaft	37	336.1701483-02	1* ¹	Кольцо пружинное упорное 2,6 мм	Thrust spring ring 2,6 mm
4	336.1701043	2	Трубка маслоотводная	Oil pick-up pipe	38	336.1701483-03	1* ¹	Кольцо пружинное упорное 2,65 мм	Thrust spring ring 2,65 mm
5	239.1701462	2* ¹	Прокладка регулировочная толщ. 2,15-2,6 мм	Adjusting gasket 2,15-2,6 mm thickness	39	336.1701483-04	1* ¹	Кольцо пружинное упорное 2,7 мм	Thrust spring ring 2,7 mm
6	239.1701150	1	Синхронизатор в сборе	Synchronizer, assy	40	239.1701151	1	Синхронизатор в сборе	Synchronizer, assy
7	336.1701290	3	Кольцо зубчатое	Toothed ring	41	239.1701481	1	Ступица синхронизатора	Synchronizer hub
8	336.1701171	4	Кольцо блокировочное в сборе	Block ring, assy	42	239.1701278	1	Втулка шестерни заднего хода	Bushing of reverse speed gear
9	336.1701170	4	Кольцо фиксаторное	Lock ring	43	8.8264	1	Подшипник ЗКК 95x103x40Д	Bearing
10	239.1701480	1	Ступица синхронизатора	Synchronizer hub	44	239.1701140-10	1	Шестерня заднего хода	Reverse speed gear
11	336.1701175	2	Муфта синхронизатора	Synchronizer coupling	45	239.1701468	1	Шайба упорная	Thrust washer
12	336.1701291	1	Кольцо зубчатое	Toothed ring	46	8.8259	1	Подшипник 6-7516АК	Bearing 6-7516AK
13	239.1701132-10	1	Шестерня 5-ой передачи	5 th speed gear	47	239.1721380	1	Муфта зубчатая	Toothed coupling
14	8.8266	2	Подшипник ЗК 75x83x26Д	Bearing ЗК 75x83x26Д	48	311403-П2	1	Гайка	Nut
15	239.1701143	1	Втулка проставочная	Bushing	49	8.8261	1	Подшипник 6-7311АК	Bearing 6-7311AK
16	239.1701136	1* ¹	Кольцо пружинное упорное 2,5 мм	Thrust spring ring 2,5 mm	50	841.1029588* ²	1	Кольцо А50	Ring А50
17	239.1701137	1	Шайба упорная	Thrust washer	51	201.1701406* ²	1	Шайба упорная	Thrust washer
18	239.1701131-10	1	Шестерня 3-ой передачи	3 rd speed gear	52	239.1701048-10	1	Вал промежуточный	Countershaft
19	8.8265	2	Подшипник ЗКК 85x93x40Д	Bearing ЗКК 85x93x40Д	53	46 1213 2850*²	1	Подшипник 211К	Bearing 211K
20	239.1701135	1	Втулка проставочная	Spacing sleeve	54	239.1721428*²	1	Вал отбора мощности	Power take-off shaft
21	239.1701280	1	Муфта выключения заднего хода	Reverse speed shift-off coupling	55	-	2	Ролик 9x14	Roller 9x14
22	239.1701288	1	Ступица муфты	Coupling hub	56	45 9816 0265	1	Шпонка	Key
23	239.1701112-10	1	Шестерня 1-ой передачи	1 st speed gear	57	238-1701092	1	Ось шестерни	Gear axle
24	8.8263	2	Подшипник ЗКК 95x103x50Д	Bearing ЗКК 95x103x50Д	58	239.1701082-10	1	Шестерня заднего хода промежуточная	Reverse speed intermediate gear
25	239.1701105	1	Вал вторичный	Output shaft	59	46 2532 1821	1	Подшипник	Bearing
26	46 9118 4560	1	Шарик Б6-60	Ball Б6-60	60	239.1701090	1	Втулка упорная со штифтом	Thrust sleeve with dowel pin
27	239.1701127-10	1	Шестерня 2-ой передачи	2 nd speed gear	61	239.1701050-10	1	Шестерня 2-ой передачи	2 nd speed gear
28	239.1701286	1	Втулка проставочная	Spacing sleeve	62	239.1701051-10	1	Шестерня 3-ей передачи	3 rd speed gear
29	336.1701479	1* ¹	Кольцо пружинное упорное 2,5 мм	Thrust spring ring 2,5 mm	63	239.1701053-10	1	Шестерня 5-ой передачи	5 th speed gear
30	336.1701479-01	1* ¹	Кольцо пружинное упорное 2,55 мм	Thrust spring ring 2,55 mm	64	239.1701056	1	Шестерня привода промежуточного вала	Intermediate shaft drive gear
31	336.1701479-02	1* ¹	Кольцо пружинное упорное 2,6 мм	Thrust spring ring 2,6 mm	65	8.8323*³	1	Подшипник 32308	Bearing 32308
32	336.1701479-03	1* ¹	Кольцо пружинное упорное 2,65 мм	Thrust spring ring 2,65 mm					
33	336.1701479-04	1* ¹	Кольцо пружинное упорное 2,7 мм	Thrust spring ring 2,7 mm					
34	8.8262	1	Подшипник 6-7608А1К	Bearing 6-7608A1K					

*1 устанавливаются подбором 1-2 шт. / install by fitting 1-2 pieces

*2 могут устанавливаться на коробку передач согласно требованию потребителя / may be installed on gearbox according the demand of customer

*3 может устанавливаться взамен поз. 34 / it may be installed instead of pos. 34

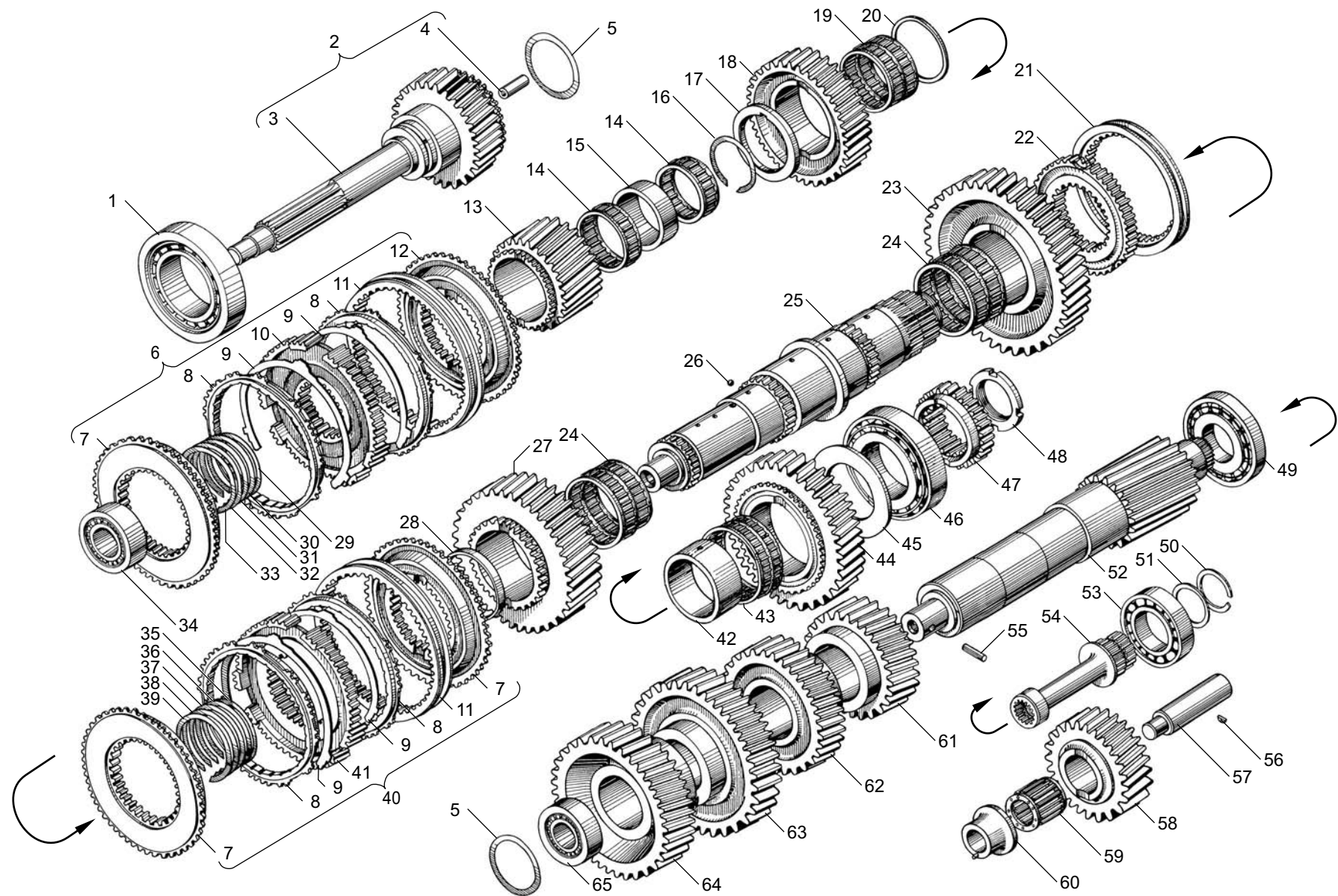


Рис. 4 ВАЛЫ И ШЕСТЕНИ КОРОБКИ ПЕРЕДАЧ ЯМЗ-239 для двигателей ЯМЗ-6581.10, ЯМЗ-6582.10
Fig. 4 SHAFTS AND GEARS of YMZ-239 GEARBOX for engines YMZ-6581.10, YMZ-6582.10

Рис. 5 МЕХАНИЗМ ПЕРЕКЛЮЧЕНИЯ КОРОБКИ ПЕРЕДАЧ ЯМЗ-239 для двигателей ЯМЗ-6581.10, ЯМЗ-6582.10
Fig. 5 GEARSHIFT MECHANISM OF YMZ-239 GEARBOX for engines YMZ-6581.10, YMZ-6582.10

№ поз. Pos. №	№ детали, узла или код Part №	Кол-во на двиг. Quantity per engine	Наименование	Description
1	236-1702132	1	Стакан пружины	Spring sleeve
2	236-1702129	2	Предохранитель заднего хода	Safety lock of reverse gear
3	239.1702053	1	Головка переключения 1-ой передачи и заднего хода	Shift head of 1 st and reverse gear
4	336.1702047	5	Винт установочный	Locating screw
5	239.1702028	1	Головка переключения 2-ой и 3-ей передач	Shift head of 2 nd and 3 rd gear
6	236-1702127-A	1	Пружина предохранителя	Safety lock spring
7	216258-П29	4	Шпилька	Stud
8	46 9118 6660	4	Шарик Б 9,525-100	Ball Б 9,525-100
9	236-1702087	1	Штифт замка штоков вилок	Lock pin of forks rods
10	-	1*	Включатель	Switch
11	239.1722091	4	Прокладка регулировочная	Adjusting gasket
12	239.1702122	1	Прокладка	Gasket
13	313407-П29	2	Штифт	Dowel pin
14	236-1702170-A	1	Сапун в сборе	Breather, assy
15	239.1702015	1	Крышка верхняя	Cover, upper
16	310046-П29	12	Болт	Bolt

№ поз. Pos. №	№ детали, узла или код Part №	Кол-во на двиг. Quantity per engine	Наименование	Description
17	252136-П2	12	Шайба	Washer
18	238-1702014	1	прокладка	Gasket
19	239.1702033	1	Вилка переключения 4-ой и 5-ой передач	Shift fork of 4 th and 5 th gears
20	239.1702027	1	Вилка переключения 2-ой и 3-ей передач	Shift fork of 2 nd and 3 rd gears
21	336.1702035	4	Сухарь вилки синхронизатора	Synchronizer fork retainer
22	46 9116 7165	3	Шарик Б11.000-60 ГОСТ 37722-81	Ball Б11.000-60 ГОСТ 37722-81
23	336.1702106	3	Пружина	Spring
24	336.1702024	1	Вилка переключения заднего хода	Shift fork of reverse gear
25	239.1702074	1	Шток вилки переключения 4-ой и 5-ой передач	Shift fork rod of 4 th and 5 th gears
26	260310-П29	3	Заглушка	Blank plug
27	239.1702064	1	Шток вилки переключения 2-ой и 3-ей передач	Shift fork rod of 2 nd and 3 rd gears
28	239.1702060	1	Шток вилки переключения 1-ой передачи и заднего хода	Shift fork rod of 1 st and reverse gear
29	258250-П29С	5	Шплинт 1,2x100	Cotter pin 1,2x100

* устанавливается ОАО «МАЗ» / installed by MAZ

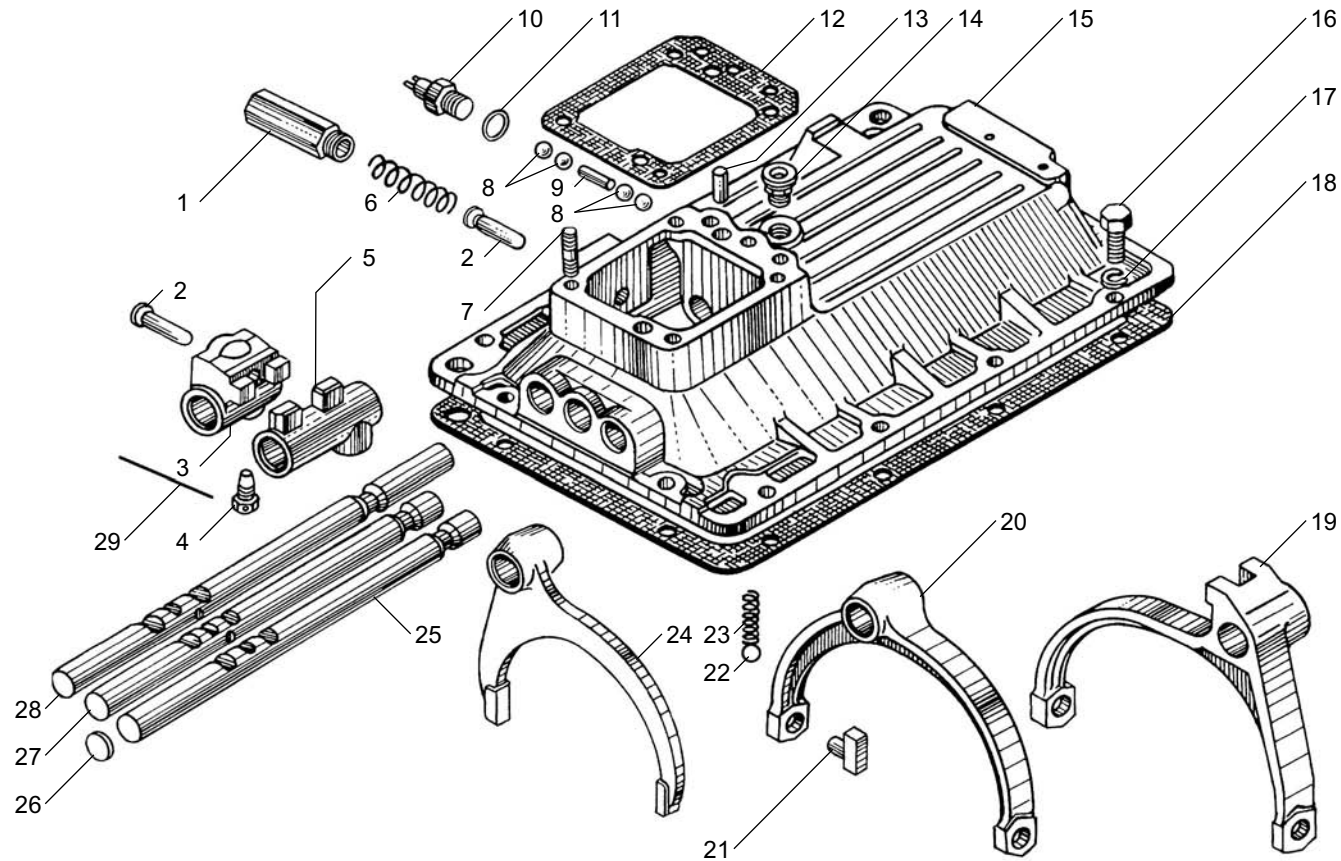


Рис. 5
Fig. 5

МЕХАНИЗМ ПЕРЕКЛЮЧЕНИЯ КОРОБКИ ПЕРЕДАЧ ЯМЗ-239 для двигателей ЯМЗ-6581.10, ЯМЗ-6582.10
GEARSHIFT MECHANISM OF YMZ-239 GEARBOX for engines YMZ-6581.10, YMZ-6582.10

Рис. 6 МЕХАНИЗМ УПРАВЛЕНИЯ ПЕРЕКЛЮЧЕНИЕМ ПЕРЕДАЧ КП ЯМЗ-239 для двигателей ЯМЗ-6581.10, ЯМЗ-6582.10
Fig. 6 GEARSHIFT CONTROL MECHANISM OF YMZ-239 GEARBOX for engines YMZ-6581.10, YMZ-6582.10

№ поз. Pos. №	№ детали, узла или код Part №	Кол-во на двиг. Quantity per engine	Наименование	Description
-	239.1702200-02	1	Механизм управления переключением передач в сборе	Gearshift control mechanism, assy
-	239.1702206	1	Корпус механизма управления со шпильками в сборе	Control mechanism housing with studs, assy
1	250511-П29	8	Гайка	Nut
2	252135-П2	9	Шайба	Washer
3	252005-П29	8	Шайба	Washer
4	336.1702243-20	1	Стакан	Sleeve
5	201454-П29	1	Болт	Bolt
6	252038-П29	1	Шайба	Washer
7	336.1702233	2	Кольцо	Ring
8	336.1702236	1	Пружина	Spring
9	239.1702221	1	Валик	Shaft
10	45 9824 6265	1	Шпонка	Key
11	33.1702217	2	Опора валика	Shaft support
12	336.1702244	2	Прокладка стакана	Sleeve gasket
13	336.1702209	1	Корпус механизма	Mechanism case

№ поз. Pos. №	№ детали, узла или код Part №	Кол-во на двиг. Quantity per engine	Наименование	Description
14	336.1702083-10	1	Корпус фиксатора	Lock case
15	336.1702089-10	1	Стопор	Lock
16	239.1722091	5	Прокладка регулировочная	Adjusting gasket
17	312172-П29	1	Пробка М16х1,5 (транспортная)	Plug M16x1,5 (transporting)
17	45 7132 6014	1	Заглушка (транспортная)	Blank plug (transporting)
18	33.1702214	1	Корпус	Housing
-	33.1702211	1	Корпус с манжетой в сборе	Housing with collar, assy
19	201.1702276	1	Манжета в сборе	Collar, assy
20	216527-П29	8	Шпилька	Stud
21	336.1702222-20	1	Рычаг переключения передач	Gearshift lever
22	336.1702047	1	Винт установочный	Locating screw
23	258252-П29С	1	Шплинт 1,2х100	Cotter pin 1,2x100
24	252006-П29	4	Шайба	Washer
25	252136-П2	4	Шайба	Washer
26	250513-П29	4	Гайка	Nut

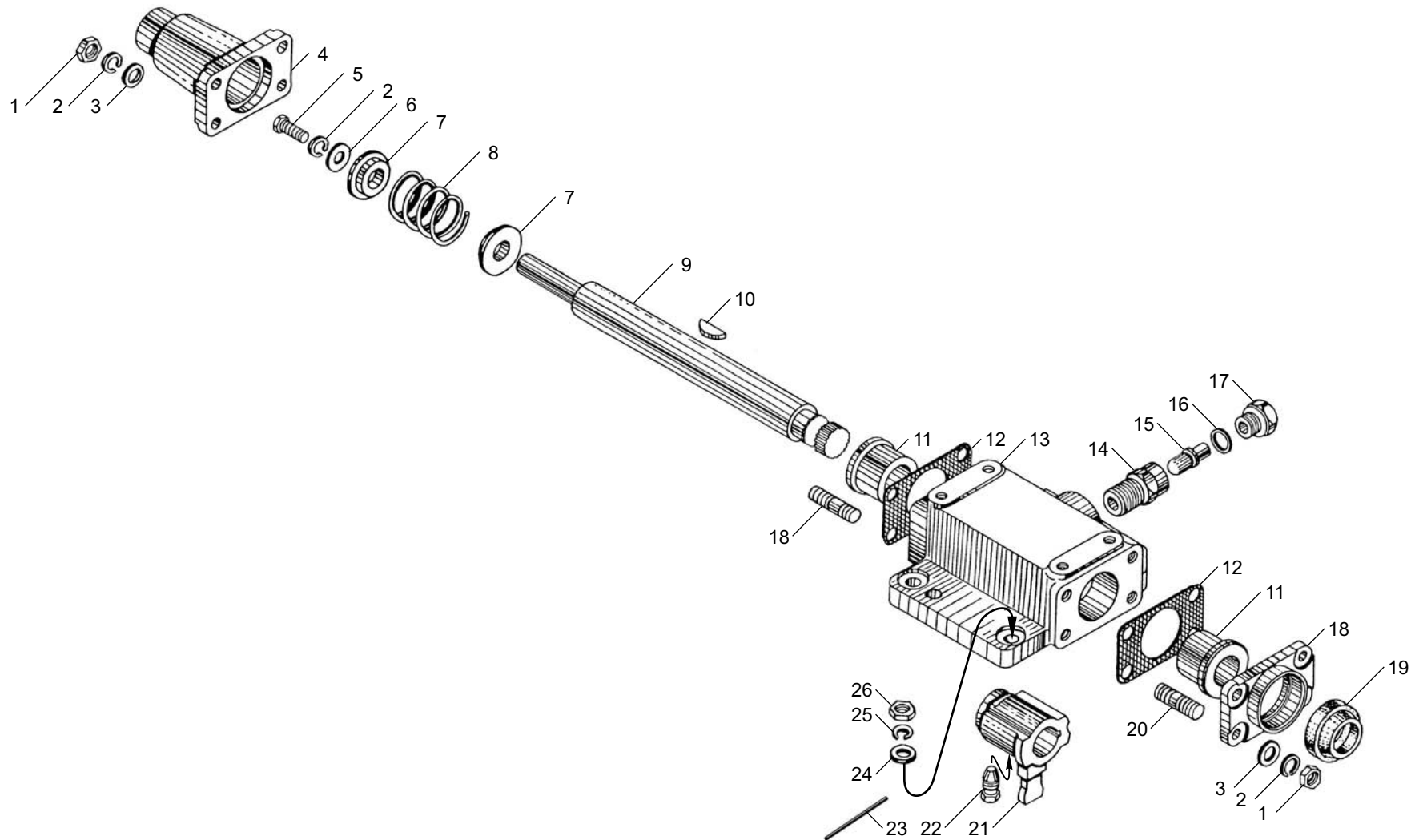


Рис. 6 МЕХАНИЗМ УПРАВЛЕНИЯ ПЕРЕКЛЮЧЕНИЕМ ПЕРЕДАЧ КП ЯМЗ-239 для двигателей ЯМЗ-6581.10, ЯМЗ-6582.10
Fig. 6 GEARSHIFT CONTROL MECHANISM OF YMZ-239 GEARBOX for engines YMZ-6581.10, YMZ-6582.10

Рис. 7 МАСЛЯНЫЙ НАСОС КП ЯМЗ-239 для двигателей ЯМЗ-6581.10, ЯМЗ-6582.10
Fig. 7 OIL PUMP of YMZ-239 GEARBOX for engines YMZ-6581.10, YMZ-6582.10

№ поз. Pos. №	№ детали, узла или код Part №	Кол-во на двиг. Quantity per engine	Наименование	Description
1	336.1704088	1	Крышка насоса в сборе	Pump cover, assy
2	336.1704029	1	Прокладка	Gasket
3	336.1704030	1	Шестерня ведомая в сборе	Driven gear, assy
4	45 9348 1561	4	Болт	Bolt
5	200-1701041	4	Шайба	Washer
6	336.1704015	1	Корпус масляного насоса в сборе	Oil pump housing, assy
-	336.1704018	1	Корпус масляного насоса	Oil pump housing
-	336.1704025	1	Ось ведомой шестерни	Driven gear axle
7	336.1704019	1	Кольцо уплотнительное	Sealing ring
8	336.1704040	1	Шестерня ведущая в сборе	Driving gear, assy

№ поз. Pos. №	№ детали, узла или код Part №	Кол-во на двиг. Quantity per engine	Наименование	Description
9	236-1702186	1	Кольцо запорное	Locking ring
10	336.1704045	1	Шестерня ведущая	Driving gear
11	46 9118 3460	1	Шарик Б4-60	Ball Б4-60
12	336.1704042	1	Валик	Shaft
13	201-1015624	4	Прокладка	Gasket
14	336.1704300	1	Трубопровод масляной системы	Oil system pipeline
15	310264-П29	2	Болт	Bolt
16	252005-П29	7	Шайба	Washer
17	201458-П29	7	Болт	Bolt
-	336.1704010	1	Насос масляный в сборе	Oil pump, assy

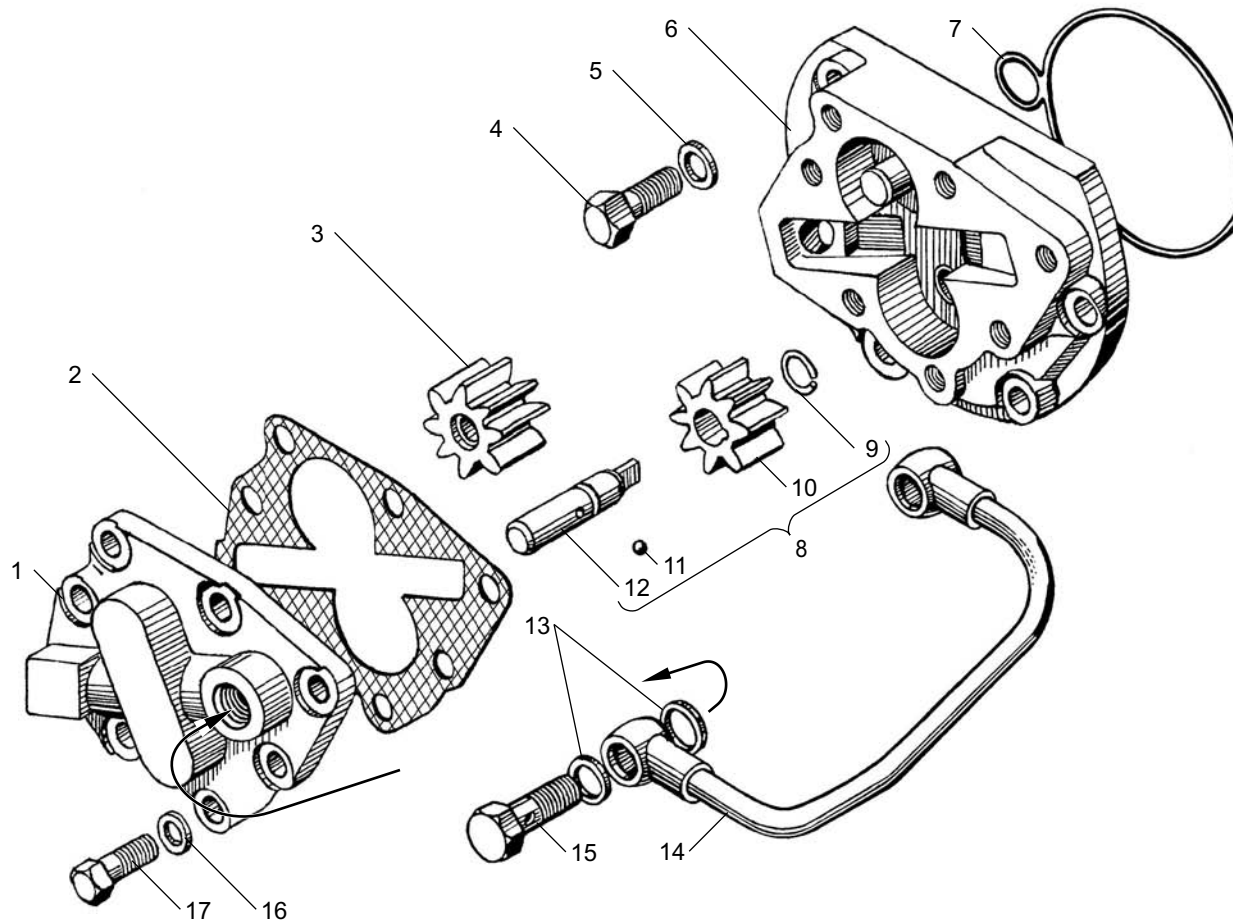


Рис. 7 МАСЛЯНЫЙ НАСОС КП ЯМЗ-239 для двигателей ЯМЗ-6581.10, ЯМЗ-6582.10
Fig. 7 OIL PUMP of YMZ-239 GEARBOX for engines YMZ-6581.10, YMZ-6582.10

Рис. 8 КАРТЕР ДЕМУЛЬТИПЛИКАТОРА КП ЯМЗ-239 для двигателей ЯМЗ-6581.10, ЯМЗ-6582.10

Fig. 8 DEMULTIPLICATOR CASE of YMZ-239 GEARBOX for engines YMZ-6581.10, YMZ-6582.10

№ поз. Pos. №	№ детали, узла или код / Part №	Кол-во Quantity	Наименование	Description
1	316180-П2	1	Пробка	Plug
2	201-1009042-Б	1	Прокладка уплотнительная	Sealing gasket
3	238-1721250-A2	1	Прокладка картера	Case gasket
4	239-1721042-10	1	Проставка	Spacer
5	239.1722142-02	1	Болт регулировочный в сборе	Adjusting bolt, assy
6	239.1722144-02	1	Болт регулировочный	Adjusting bolt
7	316156-П	3	Штифт	Dowel pin
8	250559-П29	1	Гайка	Nut
9	201.1722018	1	Прокладка	Gasket
10	202.1721015-50	1	Картер демультипликатора	Demultiplier case
-	313410-П2	3	Штифт	Dowel pin
-	840.1007095	1	Штифт	Dowel pin
-	316608-П29	6	Ввертыш	Screw stopper
-	316606-П29	6	Ввертыш	Screw stopper
11	201.1708245	1	Кляммер	Cleat
12	252137-П2	25	Шайба	Washer
13	310044-П29	15	Болт	Bolt
14	216284-П29	5	Шпилька	Stud
15	201.1721448	1	Гнездо заднего подшипника	Rear bearing seat
16	201.1721413	1	Кольцо упорное	Thrust ring
17	201.1721414	2	Прокладка регулировочная	Adjusting gasket
18	201.1721416	2	Прокладка регулировочная	Adjusting gasket
19	216234-П29	5	Шпилька	Stud
20	236-3802024	1	Втулка шестерни	Gear bushing
21	252135-П2	16	Шайба	Washer
22	250511-П29	8	Гайка	Nut
23	201.3802063	1	Прокладка	Gasket
24	201478-П29	3	Болт	Bolt
25	201.3802042	1	Фланец датчика спидометра	Flange
26	201.3802069	1	Прокладка фланца	Flange gasket
27	201.3802052	1	Валик привода спидометра	Speedometer drive shaft
28	25 3111 2066	1	Кольцо 018-022-25-1	Ring 018-022-25-1
29	45 7382 7006	1	Датчик скорости 1101.3843	Speed sensor 1101.3843
30	201.1708269	1	Прижим	Clamp
31	202.1721205-40	1	Крышка выходного вала	Output shaft cover
32	202.1721088-40	1	Манжета в сборе	Collar, assy
33	45 9556 1060	6	Гайка	Nut
34	252007-П2	10	Шайба	Washer
35	45 9933 1201	1	Пробка	Plug
-	236-3802074	1	Штифт упорный	Thrust dowel pin
36	202.1721203	1	Прокладка крышки	Cover gasket
37	238M-1722020-50	1	Цилиндр с поршнем в сборе	Cylinder with piston
38	201460-П29	2	Болт	Bolt
39	312533-П2	2	Шайба	Washer
40	238-1723280	2*	Ввертыш	Screw stopper
41	312326-П	2*	Шайба	Washer
42	201.1722024-50	1	Цилиндр	Cylinder
43	25 3111 2218	1	Кольцо 115-121-36-2-1	Ring 115-121-36-2-1
44	250977-П29	1	Гайка	Nut
45	239.1722035-12	1	Поршень цилиндра	Cylinder piston
46	25 3111 2624	3	Кольцо 025-031-36-2-1	Ring 025-031-36-2-1
47	239.1722041-01	2	Манжета 1-80-3	Collar 1-80-3
48	258039-П29	1	Шплинт	Cotter pin
49	238M-1722038-50	1	Шток поршня	Piston rod
50	25 3111 2144	2	Кольцо 025-031-36-2-1	Ring 025-031-36-2-1
51	201.1722150-40	1	Опора штока	Rod holder
52	201468-П29	6	Болт	Bolt
53	252005-П2	6	Шайба	Washer
54	144903	2	Подшипника	Bearing
55	201.1722077	2	Ось подшипника	Bearing axle
56	201.1722050-41	1	Вилка	Fork
57	201.3802034	1	Шестерня привода спидометра	Speedometer driver gear
58	216364-П29	1	Шпилька	Stud
59	201565-П29	4	Болт	Bolt
60	201.1721440	1	Крышка картера	Case cover
61	201.1721442	1	Прокладка крышки	Cover gasket
62	45 7373 4914	1	Выключатель ВК-4 03Б-3716000	On-off switch ВК-4
63	239.1722091-02	3	Прокладка регулировочная	Adjusting gasket
64	316614-П2	1	Ввертыш	Screw stopper
65	312768-П	1	Шайба	Washer
66	201.1722051	1	Пружина фиксатора	Lock spring
67	201.1722094-40	1	Фиксатор	Lock
68	201.1722057	2	Ось вилки	Fork pin
69	312212-П2	2	Шайба	Washer
70	239.1708200	1	Клапан блокировки с электро-магнитом и болтом в сборе	Locking valve with electromagnet and bolt
71	201466-П29	2	Болт	Bolt
72	239.1701428	1*	Прокладка установочная 2-2,65 мм	Gasket 2-2,65 mm
73	239.1701428-01	1*	Прокладка установочная 2,65-3,1 мм	Gasket 2,65-3,1 mm
74	239.1701428-02	1*	Прокладка установочная 3,1-3,55 мм	Gasket 3,1-3,55 mm
75	239.1701428-03	1*	Прокладка установочная 3,55-4,0 мм	Gasket 3,55-4,0 mm

* устанавливается подбором 1-2 шт. / install by fitting 1-2 piece

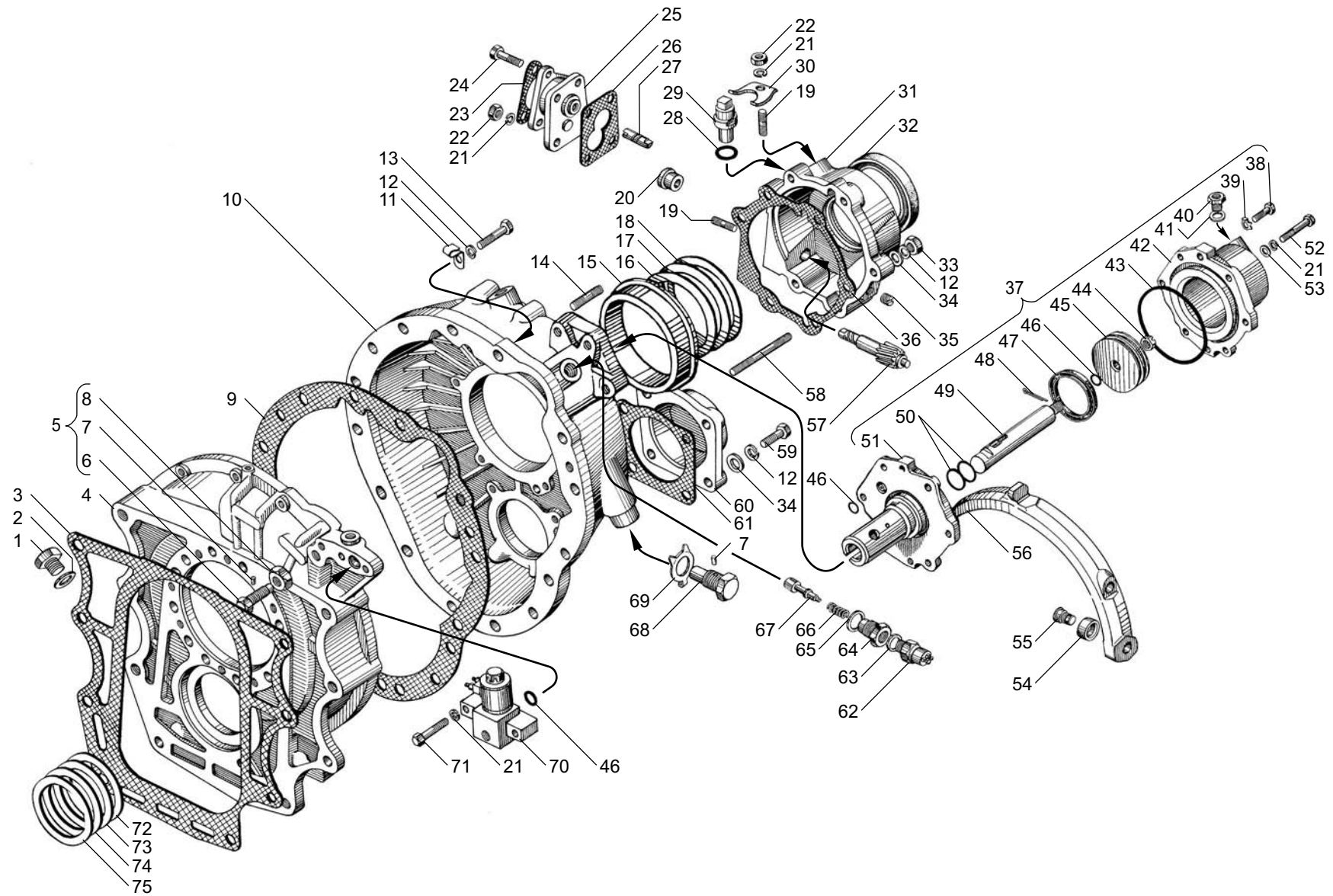


Рис. 8 КАРТЕР ДЕМУЛЬТИПЛИКАТОРА КП ЯМЗ-239 для двигателей ЯМЗ-6581.10, ЯМЗ-6582.10
Fig. 8 DEMULTIPLICATOR CASE of YMZ-239 GEARBOX for engines YMZ-6581.10, YMZ-6582.10

Рис. 9 ВАЛ И ШЕСТЕРНИ ДЕМУЛЬТИПЛИКАТОРА КП ЯМЗ-239 для двигателей ЯМЗ-6581.10, ЯМЗ-6582.10
Fig. 9 DEMULTIPLICATOR SHAFT AND GEARS of YMZ-239 GEARBOX for engines YMZ-6581.10, YMZ-6582.10

№ поз. Pos. №	№ детали, узла или код Part №	Кол-во на двиг. Quantity per engine	Наименование	Description
1	202.1721330-50	5	Ось сателлита	Pinion axle
2	201.1721334	10	Кольцо торцовое сателлита	Pinion end-face ring
3	201.1721338	140	Ролик Ш 8x16 АР	Roller Ш 8x16 AP
4	202.1721340-40	15	Втулка промежуточная	Intermediate bushing
5	202.1721325-40	5	Сателлит	Pinion
6	202.1721350-40	1	Шестерня коронная в сборе	Crown gear, assy
-	202.1721354-40	1	Шестерня коронная	Crown gear
-	238М-1721356	3	Сегмент упорный	Thrust segment
-	253844-П	6	Заклепка	Rivet
7	202.1721157-40	2	Кольцо конусное в сборе	Conic ring, assy
8	258296-П2	1	Шплинт	Cotter pin
9	310067-П2	5	Болт	Bolt
10	201.1721164-40	6	Пружина	Spring
11	238М-1721166	6	Штифт фиксатора	Lock pin
12	258282-П29С	1	Шплинт	Cotter pin
13	202.1721182-50	1	Кольцо маслосборника	Oil accumulator ring
14	239.1721244-02	1	Болт крепления фланца	Flange fastening bolt
15	201.1721180-50	1	Муфта зубчатая высшего диапазона	Toothed coupling of upper range
16	312392-П2	1	Шайба	Washer

№ поз. Pos. №	№ детали, узла или код Part №	Кол-во на двиг. Quantity per engine	Наименование	Description
17	239.1721243-02	1	Шайба	Washer
18	258623-П2	1	Штифт	Dowel pin
19	238К-1721240-30	1	Фланец крепления карданного вала	Cardan shaft fastening flange
20	238М-1721312-50	1	Вал выходной с удлинителем	Output shaft complete with lengthening bar
21	202.3802033-40	1	Червяк привода спидометра	Speedometer drive worm
22	202.1708230-40	1	Кольцо зубчатое	Toothed ring
23	258298-П	1	Шплинт	Cotter pin
24	310049-П	8	Болт	Bolt
25	200-1701034	1	Кольцо стопорное	Locking ring
26	46 1274 5384	1	Подшипник 50217К5	Bearing 50217K5
27	238М-1721168-20	1	Муфта зубчатая низшего диапазона со штифтом в сборе	Toothed coupling of lower range with dowel pin, assy
-	313414-П	8	Штифт	Dowel pin
28	238М-1721382-11	1	Кольцо торцовое	End-face ring
29	202.1721375-51	1	Шестерня солнечная	Sun gear
30	201.1721390	1	Кольцо	Ring
31	202.1721386	1	Муфта соединительная	Connecting coupling
32	46 2292 6822	1	Подшипник 822806Д	Bearing 822806Д

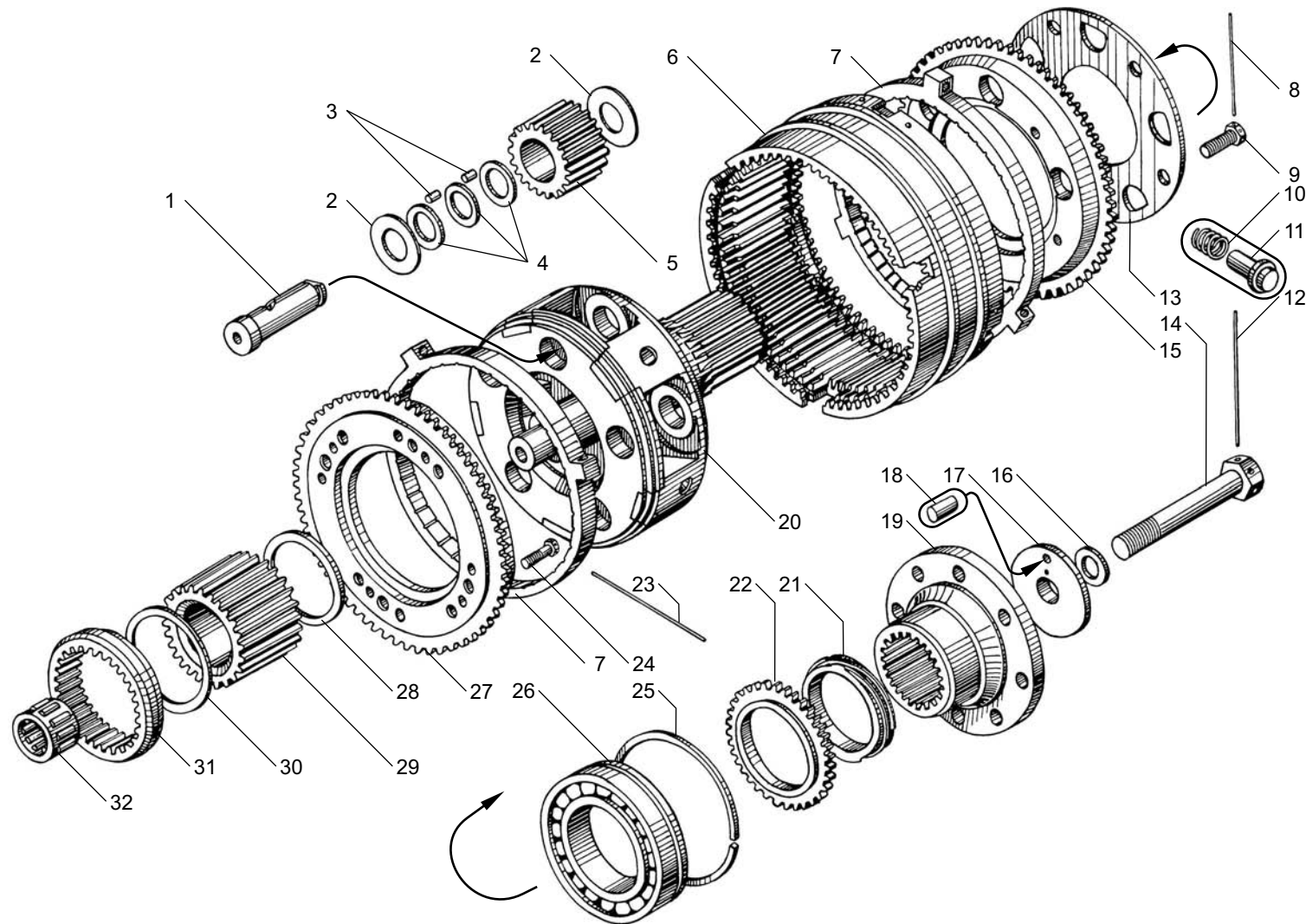


Рис. 9 ВАЛ И ШЕСТЕРНИ ДЕМУЛЬТИПЛИКАТОРА КП ЯМЗ-239 для двигателей ЯМЗ-6581.10, ЯМЗ-6582.10
Fig. 9 DEMULTIPLICATOR SHAFT AND GEARS of YMZ-239 GEARBOX for engines YMZ-6581.10, YMZ-6582.10

Рис. 10 УПРАВЛЕНИЕ МЕХАНИЗМОМ ПЕРЕКЛЮЧЕНИЯ ДЕМУЛЬТИПЛИКАТОРА КП ЯМЗ-239 для двигателей ЯМЗ-6581.10, ЯМЗ-6582.10
Fig. 10 DEMULTIPLICATOR SHIFT MECHANISM CONTROL of YMZ-239 GEARBOX for engines YMZ-6581.10, YMZ-6582.10

№ поз. Pos. №	№ детали, узла или код Part №	Кол-во на двиг. Quantity per engine	Наименование	Description
-	238Н-1723010-01	1	Воздухораспределитель в сборе	Air distributor, assy
1	310122-П2	7	Болт	Bolt
2	238-1723280	4	Ввертыш	Screw
3	312326-П34	4	Шайба	Washer
4	238Н-1723028	2	Цилиндр	Cylinder
5	238Н-1723170	2	Шайба упорная	Thrust washer
6	238Н-1723020	1	Золотник в сборе	Spool valve, assy
7	238Н-1723024	1	Золотник	Spool valve
8	238-1723026	3	Кольцо уплотнительное	Sealing ring
9	238-1723019	4	Гнездо золотника	Spool valve seat
10	25 3111 2062	4	Кольцо 014-018-25-2-1	Ring 014-018-25-2-1
11	252005-П2	2	Шайба	Washer
12	252135-П2	2	Шайба	Washer
13	201462-П29	2	Болт	Bolt
14	238Н-1723032	1	Клапан впускной в сборе	Input valve, assy
15	238М-1723037	1	Пружина	Spring
16	238Н-1723049	1	Прокладка	Gasket
17	238Н-1723041	1	Крышка клапана	Valve cover
18	252134-П2	12	Шайба	Washer
19	201420-П29	11	Болт	Bolt
20	310239-П29	1	Болт	Bolt
21	312482-П34	12	Шайба	Washer
22	238Н-1723100	1	Сапун	Breather
23	310043-П29	1	Болт	Bolt
24	240-1104458	2	Скоба крепления воздухопроводов	Air pipelines fastening clamp

№ поз. Pos. №	№ детали, узла или код Part №	Кол-во на двиг. Quantity per engine	Наименование	Description
25	239.1723081-01	2	Воздухопровод подвода воздуха	Air inlet pipeline
-	238Н-1723015-Б	1	Корпус	Housing
26	240-1104350	1	Прокладка	Gasket
27	238М-1723162-40	1	Воздухопровод подвода воздуха к клапану	Valve air inlet pipeline
28	238Н-1723018-Б	1	Корпус воздухораспределителя	Air distributor housing
29	258637-П2	1	Штифт корпуса	Housing pin
-	240-1005586	1	Кольцо уплотнительное	Sealing ring
30	238Н-1723092	1	Корпус впускного клапана	Inlet valve housing
31	238Н-1723036	1	Пружина	Spring
32	238Н-1723154	1	Шайба	Washer
33	238Н-1723290	1	Диафрагма толкателя в сборе	Tappet diaphragm, assy
34	238Н-1723038	1	Толкатель	Tappet
35	238-1723044	2	Сухарь блокирующего устройства	Lock device retainer
36	238Н-1723045	1	Шток	Rod
37	238Н-1723047	1	Пружина	Spring
38	238Н-1723048	1	Прокладка	Gasket
39	238Н-1723043	1	Втулка толкателя центрирующая	Tappet bushing, centering
40	238Н-1723031	2	Кольцо уплотнительное	Sealing ring
41	238Н-1723030	2	Поршень	Piston
42	238-1723029-Б	2	Прокладка	Gasket
43	252004-П2	8	Шайба	Washer

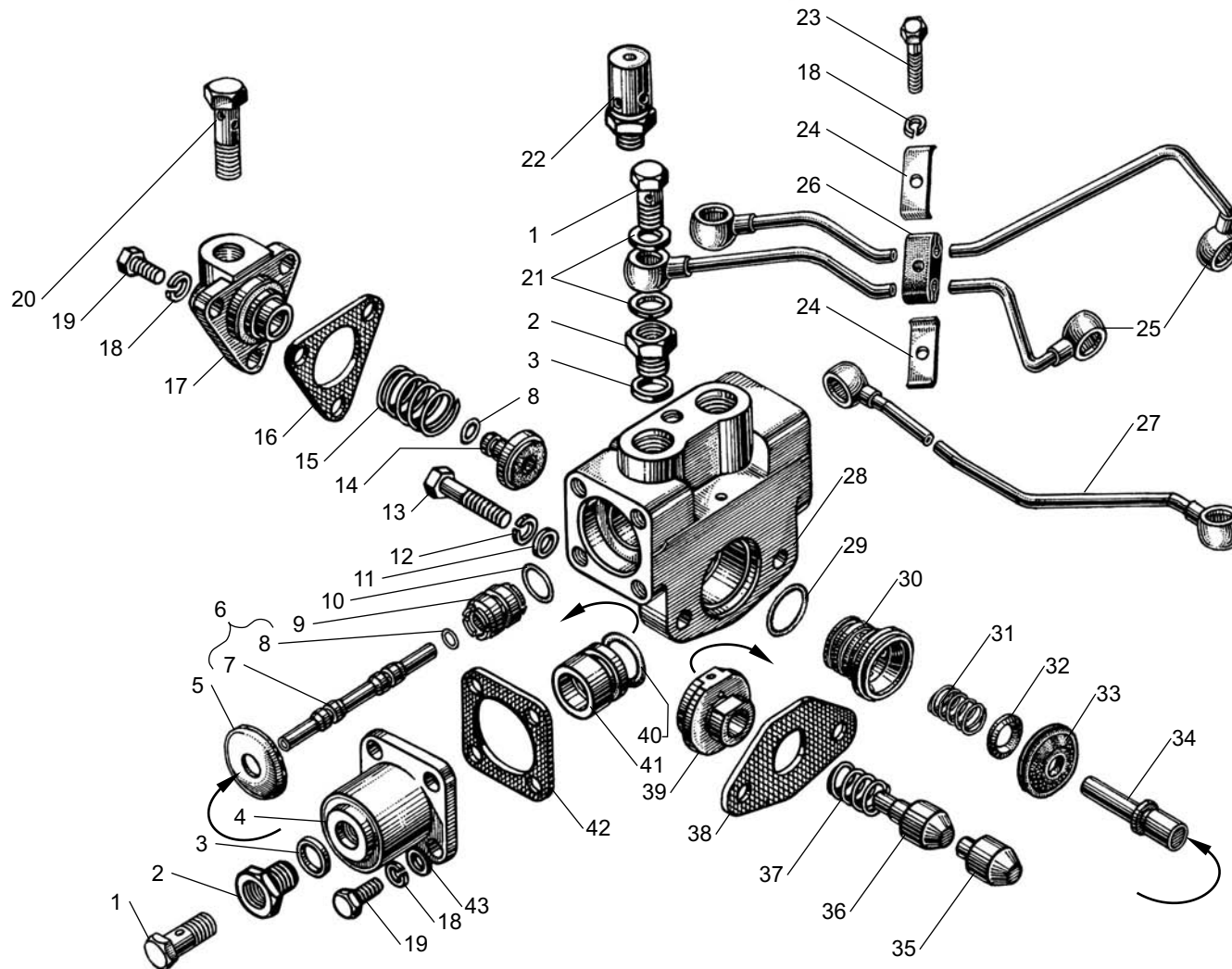


Рис. 10 УПРАВЛЕНИЕ МЕХАНИЗМОМ ПЕРЕКЛЮЧЕНИЯ ДЕМУЛЬТИПЛИКАТОРА КП ЯМЗ-239 для двигателей ЯМЗ-6581.10, ЯМЗ-6582.10
Fig. 10 DEMULTIPLICATOR SHIFT MECHANISM CONTROL of YMZ-239 GEARBOX for engines YMZ-6581.10, YMZ-6582.10

Рис. 11 КАРТЕР КОРОБКИ ПЕРЕДАЧ ЯМЗ-2381 В СБОРЕ для двигателя ЯМЗ-6582.10
Fig. 11 YMZ-2381 GEARBOX CASE for engine YMZ-6582.10

№ поз. Pos. №	№ детали, узла или код Part №	Кол-во на двиг. Quantity per engine	Наименование	Description
-	2381.1701040	1	Крышка подшипника первичного вала в сборе	Bearing cover of input shaft, assy
1	2381.1701041	1	Крышка подшипника	Bearing cover
2	236-1701042-A	1	Прокладка	gasket
3	201.1701230	1	Манжета в сборе	Collar, assy
-	238M-1701010-41	1	Картер коробки передач в сборе	Gearbox case, assy
4	238M-1701015-41	1	Картер коробки передач	Gearbox case
5	236-1702182	1	Штифт установочный	Locating pin
6	238M-1701207-41	1	Кольцо центрирующее заднего подшипника вторичного вала	Centering ring of output shaft rear bearing
7	238M-1701078	1	Гнездо заднего подшипника промежуточного вала	Seat of countershaft rear bearing
8	252139-П2	8	Шайба	Washer
9	310235-П29	8	Болт	Bolt
10	200-1701021-A	2	Прокладка	Gasket
11	236-1701020	2	Крышка люка отбора мощности	Power take-off hatch cover
12	200-1701041	12	Шайба	Washer
13	201497-П29	12	Болт	Bolt
14	336.1704049	1	Сетка заборника со стаканом в сборе	Oil intake screen with sleeve, assy
15	236-1704056-A	1	Прокладка	Gasket
16	236-1704054-Б	1	Крышка заборника	Oil intake cover

№ поз. Pos. №	№ детали, узла или код Part №	Кол-во на двиг. Quantity per engine	Наименование	Description
17	252136-П2	4	Шайба	Washer
18	312336-П34	1	Шайба	Washer
19	238-1721255	1	Пробка сливного отверстия с магнитом в сборе	Magnetic drain plug, assy
20	238-1721258	1	Пробка	Plug
21	312480-П2	2	Шайба	Washer
22	236-1704130	6	Кольцо пружинное	Spring ring
23	34 9841 3023	1	Магнит ФЭ 7.770.055	Magnet ФЭ 7.770.055
24	236-1704128	1	Кожух магнита	Magnet case
25	220116-П2	1	Винт	Screw
26	316135-П2	2	Пробка	Plug
27	201.1721414	3	Прокладка регулировочная	Adjusting gasket
28	201.1721416	2	Прокладка регулировочная	Adjusting gasket
29	201.1701035*	1	Прокладка регулировочная 2-2,45 мм.	Adjusting gasket 2-2,5 mm thickness
-	201.1701035-01*	1	Прокладка регулировочная 2,25-2,9 мм.	Adjusting gasket 2,5-3 mm thickness
-	201.1701035-02*	1	Прокладка регулировочная 2,9-3,35 мм	Adjusting gasket 3-3,5 mm thickness
-	201.1701035-03*	1	Прокладка регулировочная 3,35-3,85 мм	Adjusting gasket 3,5-4 mm thickness
30	316198-П29	1	Пробка	Plug
31	201499-П29	6	Болт	Bolt

* устанавливается подбором не более 2-х шт. / install by fitting no more then 2 pieces

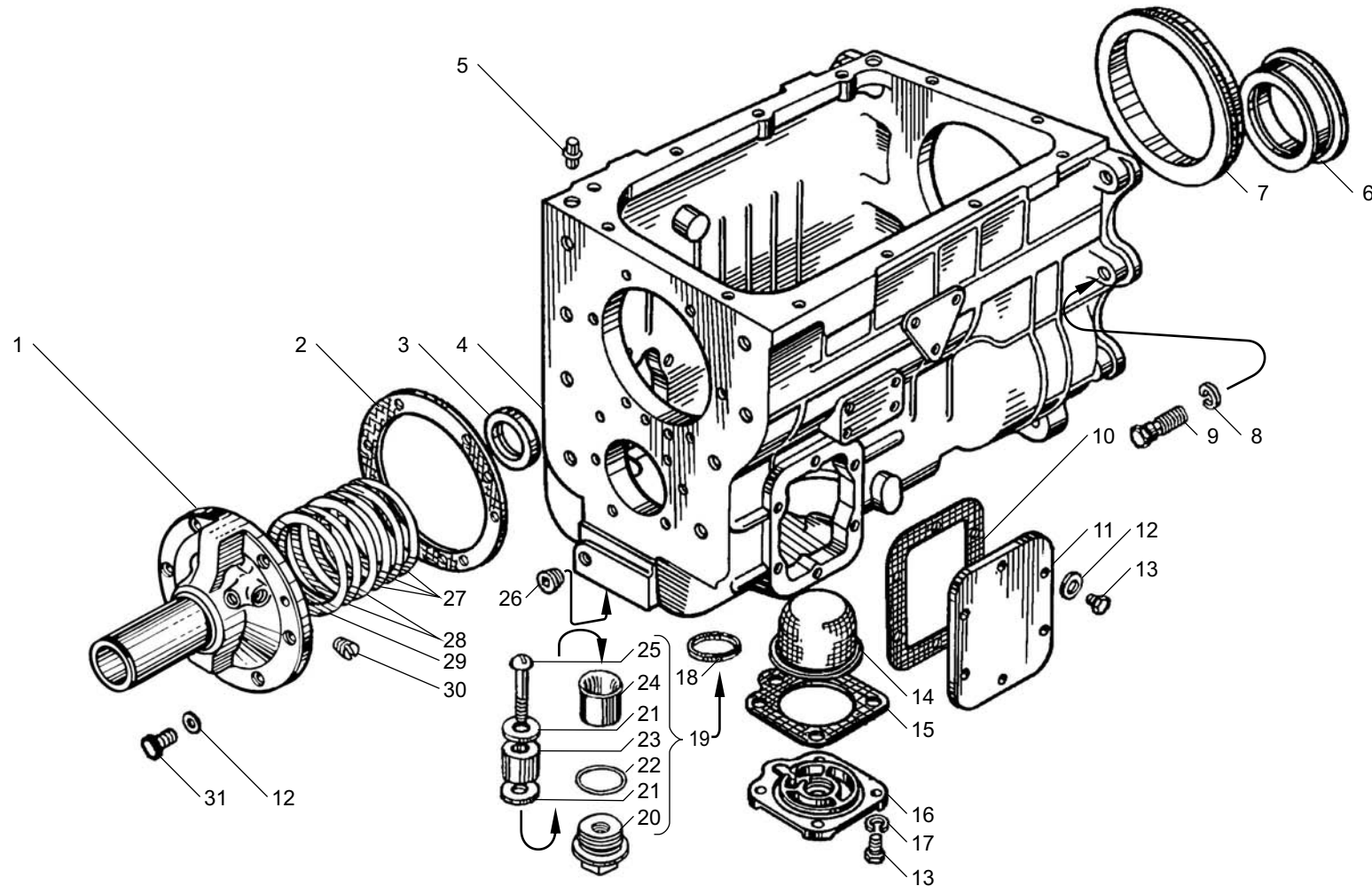


Рис. 11 КАРТЕР КОРОБКИ ПЕРЕДАЧ ЯМЗ-2381 В СБОРЕ для двигателя ЯМЗ-6582.10
Fig. 11 YMZ-2381 GEARBOX CASE for engine YMZ-6582.10

Рис. 12 ВАЛЫ И ШЕСТЕРНИ КОРОБКИ ПЕРЕДАЧ ЯМЗ-2381 для двигателя ЯМЗ-6582.10
Fig. 12 SHAFTS AND GEARS of YMZ-2381 GEARBOX for engine YMZ-6582.10

№ поз. Pos. №	№ детали, узла или код / Part №	Кол-во Quantity	Наименование	Description
1	8.8303		Шарикоподшипник 6-205К	Ball bearing 6-205K
2	240-1307090	1	Манжета в сборе	Collar, assy
3	236-1701478-Б	1	Корпус манжеты	Collar housing
4	200-1701034	1	Кольцо стопорное	Lock ring
5	46 1294 5614	1	Подшипник задний 170314Л	Bearing 170314Л, rear
6	2381.1701025	1	Вал первичный с трубкой и втулкой в сборе	Input shaft with pipe and bushing, assy
-	2381.1701026	1	Втулка	Bushing
-	2381.1701029	1	Кольцо стопорное втулки	Bushing lock ring
7	2381.1701030	1	Вал первичный	Input shaft
8	336.1701043	1	Трубка маслоотводная	Oil pick-up pipe
9	2381.1701122	2	Шайба упорная	Thrust washer
10	2381.1701121-10	1	Втулка подшипника	Bearing bushing
11	46 1213 3873	1	Подшипник 664818Д	Bearing 664818Д
12	238М-1701112	1	Шестерня 1-ой передачи вторичного вала	Output shaft 1 st speed gear
13	236-1701150-Б2	1	Синхронизатор 1-ой и 2-ой передач	Synchronizer of 1 st and 2 nd speed
14	238-1701113	1	Втулка распорная	Spacing sleeve
15	236-1701135	1	Втулка	Bushing
16	238А-1701131	1	Шестерня 2-ой передачи вторичного вала	Output shaft 2 nd speed gear
17	236-1701138	1	Втулка	Bushing
18	238А-1701129	1	Шестерня 4-ой передачи	4 th speed gear
19	236-1701144-Г*	1	Шайба упорная	Thrust washer
20	236-1701144-Д*	1	Шайба упорная	Thrust washer
20	236-1701144-Е*	1	Шайба упорная	Thrust washer
20	236-1701144-Ж*	1	Шайба упорная	Thrust washer
20	236-1701151-А	1	Синхронизатор 3-ей и 4-ой передач	Synchronizer of 3 rd and 4 th speed
21	46 2253 6674	1	Подшипник передний вторичного вала 76-592708М1	Output shaft bearing 76-592708М1, front
22	236-1701067-А	2	Кольцо Б 40	Ring Б 40
23	238-1701140	1	Шестерня заднего хода	Reverse speed gear
24	238-1701280	1	Муфта включения заднего хода	Reverse speed shift coupling

№ поз. Pos. №	№ детали, узла или код / Part №	Кол-во Quantity	Наименование	Description
25	238М-1701282	1	Втулка муфты	Coupling bushing
26	238-1701283	1	Кольцо пружинное упорное	Thrust spring ring
27	238-1701194	1	Гайка кольцевая	Circular nut
28	46 1274 7501	1	Подшипник задний вторичного вала 50315А	Output shaft bearing 50315А, rear
29	238-1701034	1	Кольцо стопорное	Locking ring
30	236-1701145-А	1	Шпонка замковая упорной шайбы	Safety key
31	314001-П	5	Шпонка	Key
32	238М-1701100-10	1	Вал вторичный в сборе	Output shaft, assy
33	238М-1701105	1	Вал вторичный	Output shaft
34	236-1701043-Б	1	Трубка маслоотводная вторичного вала	Oil pick-up pipe of output shaft
35	310067-П2	2	Болт	Bolt
36	200-1701060	1	Шайба упорная промежуточного вала	Countershaft thrust washer
37	46 2113 0869	1	Подшипник задний 3609	Bearing 3609, rear
38	238Н-1701048	1	Вал промежуточный	Countershaft
39	314000-П	4	Шпонка	Key
40	238А-1701050	1	Шестерня 1-ой передачи	1 st speed gear
41	238-1701059	1	Втулка распорная	Spacing sleeve
42	238А-1701051	1	Шестерня 2-ой передачи	2 nd speed gear
43	238А-1701053	1	Шестерня 4-ой передачи	4 th speed gear
44	236-1701057-Б	1	Шестерня отбора мощности	Power take-off gear
45	236Н-1701056-А	1	Шестерня постоянного зацепления	Constantmesh gear
46	236-1701063	1	Кольцо Б 55	Ring Б 55
47	46 2213 4790	1	Подшипник передний 6-42308АК	Bearing 6-42308АК, front
48	238-1701082	1	Шестерня заднего хода промежуточная	Reverse speed intermediate gear
49	46 2532 1821	1	Подшипник 64907К	Bearing 64907К
50	238-1701092	1	Ось шестерни	Gear axle
51	45 9824 0265	1	Шпонка 5x10	Key 5x10

* устанавливаются подбором / install by fitting

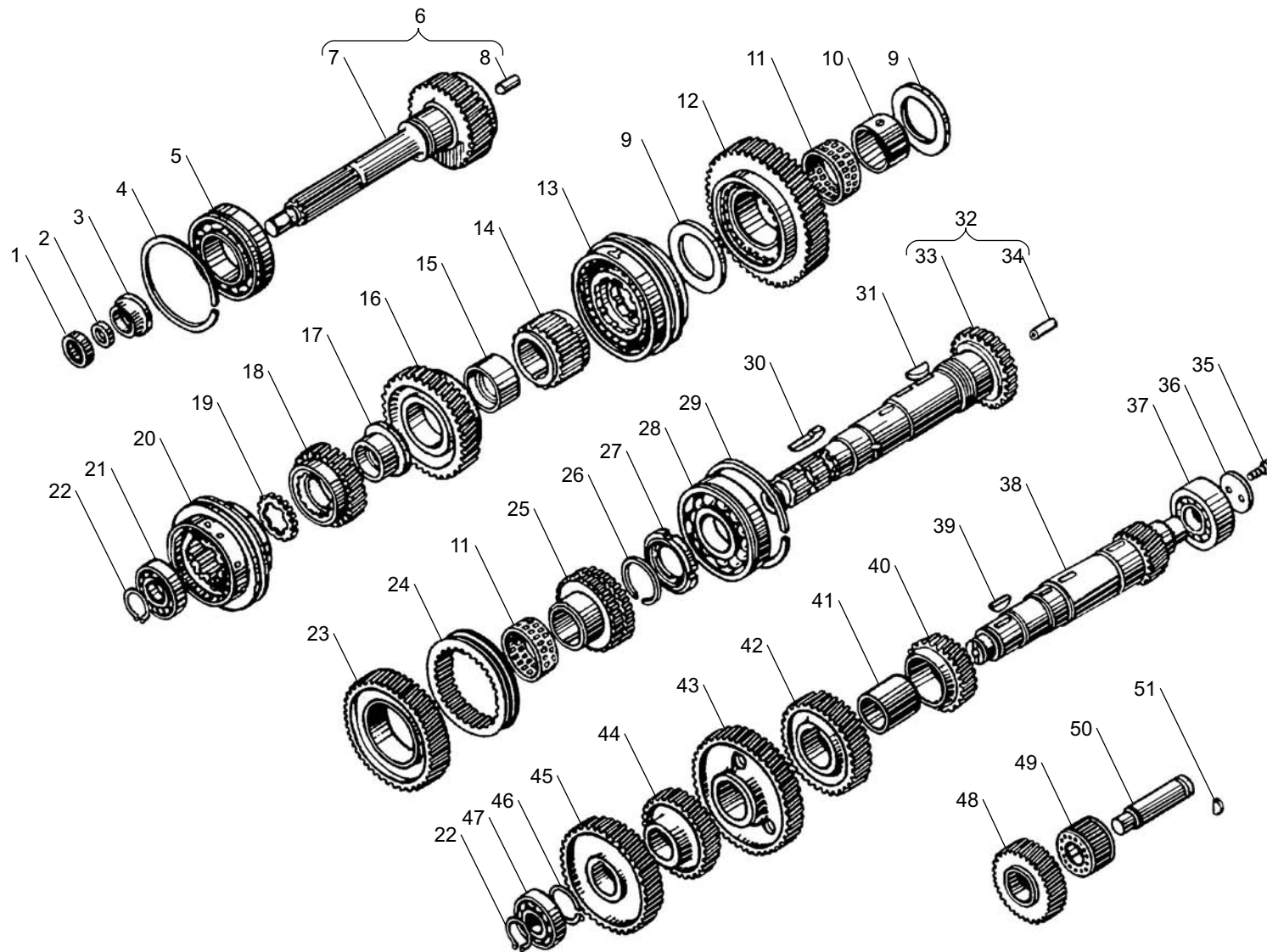


Рис. 12 ВАЛЫ И ШЕСТЕНИ КОРОБКИ ПЕРЕДАЧ ЯМЗ-2381 для двигателя ЯМЗ-6582.10
Fig. 12 SHAFTS AND GEARS of YMZ-2381 GEARBOX for engine YMZ-6582.10

Рис. 13 МЕХАНИЗМ ПЕРЕКЛЮЧЕНИЯ КОРОБКИ ПЕРЕДАЧ ЯМЗ-2381 для двигателя ЯМЗ-6582.10
Fig. 13 GEARSHIFT MECHANISM of YMZ-2381 GEARBOX for engine YMZ-6582.10

№ поз. Pos. №	№ детали, узла или код / Part №	Кол-во Quantity	Наименование	Description
-	2381-1702012-10	-	Крышка верхняя в сборе	Cover upper, assy
1	238-1702060	1	Шток вилки переключения заднего хода	Shift fork rod of reverse gear
2	236-1702028	1	Головка штока вилки	Fork rod head
3	236-1702025	5	Винт установочный	Locating screw
4	238-1702053	1	Головка штока вилки	Fork rod head
5	236-1702129	1	Предохранитель заднего хода	Safety lock of reverse gear
6	238-1702014	1	Прокладка	Gasket
7	238-1702015-Б	1	Крышка верхняя	Cover, upper
8	236-1702132	1	Стакан пружины предохранителя	Spring sleeve
9	236-1702127-А	1	Пружина предохранителя	Safety lock spring
10	216258-П29	1	Шпилька	Key
11	46 9118 6660	4	Шарик Б 9,525-100	Ball Б 9,525-100
12	236-1702087	1	Штифт замка штоков вилок	Lock pin of forks rods
13	316172-П29	1	Пробка	Plug
14	252006-П29	4	Шайба	Washer
15	252136-П2	4	Шайба	Washer
16	250513-П29	4	Гайка	Nut
17	236-1702122	1	Прокладка опоры рычага	Gasket

№ поз. Pos. №	№ детали, узла или код / Part №	Кол-во Quantity	Наименование	Description
18	236-1702170-А	1	Сапун в сборе	Breather, assy
19	313407-П29	2	Штифт	Dowel pin
20	262522-П2	1	Пробка	Plug
21	310013-П29	12	Болт	Bolt
22	252136-П2	12	Шайба	Washer
23	236-1702027	1	Вилка переключения 1-ой и 2-ой передач	Shift fork of 1 st and 2 nd gear
24	236-1702033	1	Вилка переключения 3-ей и 4-ой передач	Shift fork of 3 rd and 4 th gear
25	46 9118 7960	3	Шарик стопорный Б 12,7-100	Locking ball Б 12,7-100
26	236-1702106	3	Пружина	Spring
27	238-1702050	1	Вилка переключения заднего хода	Shift fork of reverse gear
28	238-1702074	1	Шток вилки переключения 3-ей и 4-ой передач	Shift fork rod of 3 rd and 4 th gear
-	258250-П29С	2	Шплинт-проволока	Cotter pin wire
29	238-1702064	1	Шток вилки переключения 1-ой и 2-ой передач	Shift fork rod of 1 st and 2 nd gear
30	260310-П29	3	Заглушка	Blank plug

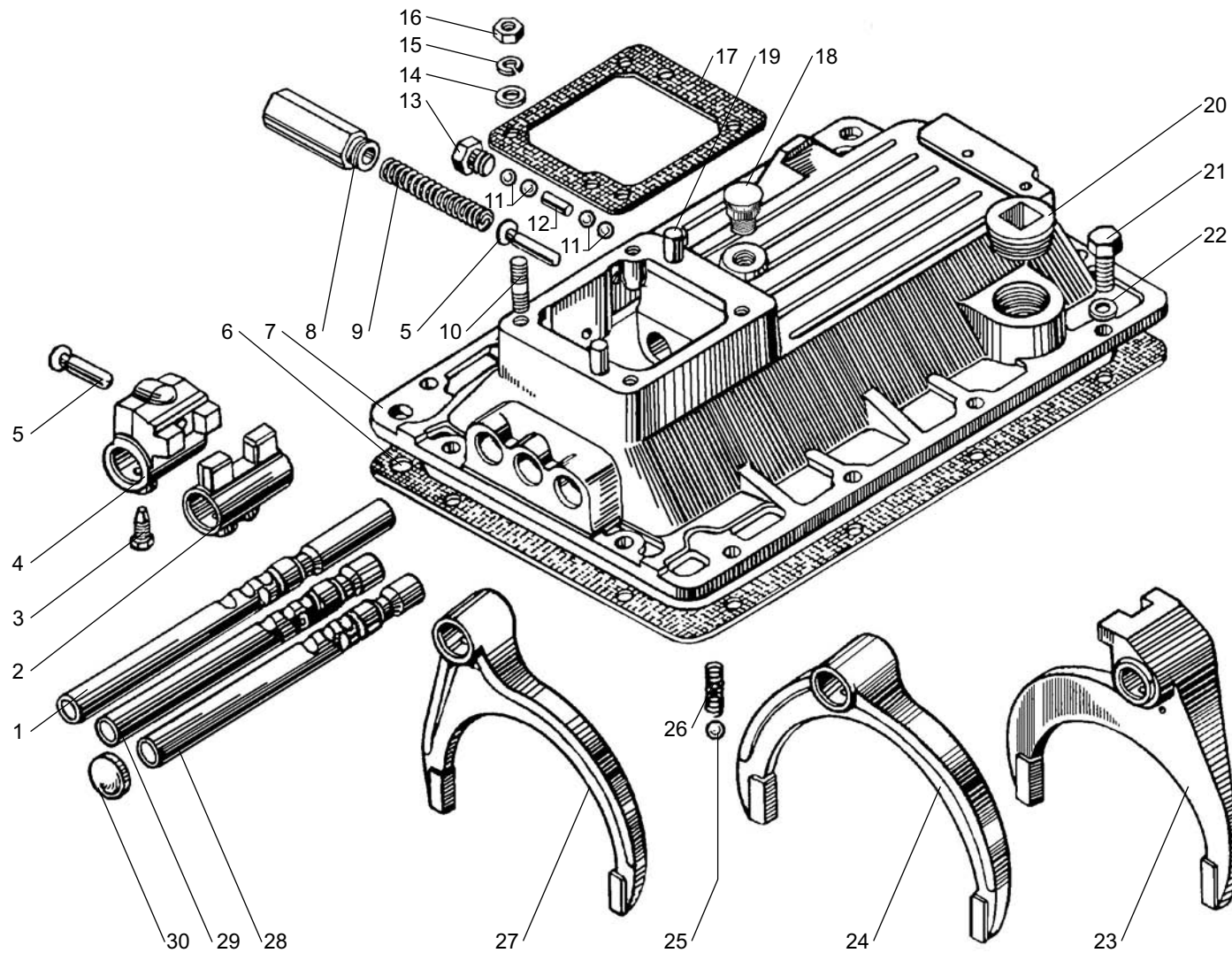


Рис. 13 МЕХАНИЗМ ПЕРЕКЛЮЧЕНИЯ КОРОБКИ ПЕРЕДАЧ ЯМЗ-2381 для двигателя ЯМЗ-6582.10
Fig. 13 GEARSHIFT MECHANISM of YMZ-2381 GEARBOX for engine YMZ-6582.10

Рис. 14 КАРТЕР ДЕМУЛЬТИПЛИКАТОРА КП ЯМЗ-2381 для двигателя ЯМЗ-6582.10
Fig. 14 DEMULTIPLICATOR CASE of YMZ-2381 GEARBOX for engine YMZ-6582.10

№ поз. Pos. №	№ детали, узла или код / Part №	Кол-во Quantity	Наименование	Description
1	316180-П2	1	Пробка	Plug
2	201-1009042-Б	1	Прокладка уплотнительная	Sealing gasket
3	238-1721250-A2	1	Прокладка картера	Case gasket
4	238М-1721042-60	1	Проставка	Spacer
5	239.1722142	1	Болт регулировочный в сборе	Adjusting bolt, assy
6	239.1722144	1	Болт регулировочный	Adjusting bolt
7	201.1722154-01	3	Штифт	Dowel pin
8	45 9556 1062	1	Гайка	Nut
9	201.1721018	1	Прокладка	Gasket
10	238М-1721168-20	1	Муфта зубчатая в сборе	Toothed coupling, assy
11	258298-П	1	Шплинт	Dowel pin
12	310049-П2	8	Болт	Bolt
13	239.1721015	1	Картер демультипликатора	Demultiplicator case
14	201.1708245-01	1	Кляммер	Cleat
15	252137-П2	10	Шайба	Washer
16	310044-П29	15	Болт	Bolt
17	252135-П2	15	Шайба	Washer
18	250511-П29	8	Гайка	Nut
19	201.3802063-01	1	Прокладка	Gasket
20	201478-П29	3	Болт	Bolt
21	216284-П29	5	Шпилька	Stud
22	25 3111 2144	2	Кольцо 025-031-36-2-1	Ring 025-031-36-2-1
23	201.1722124-01	1	Шайба проставочная	Spacing washer
24	201.1722122	1	Кольцо Б38	Ring Б38
25	201.3802042-01	1	Фланец датчика спидометра	Speed sensor flange
26	201.3802069-01	1	Прокладка фланца	Flange gasket
27	201.3802052-01	1	Валик привода спидометра	Speedometer drive shaft
28	236-3802024	1	Втулка шестерни	Gear bushing
29	238М-1722038-50	1	Шток поршня	Piston rod
30	239.1722041-01	1	Манжета 1-80-3	Collar 1-80-3
31	238Н-1722063	1	Кольцо уплотнительное	Sealing ring
32	239.1722035-12	1	Поршень цилиндра	Cylinder piston
33	8.8287	1	Гайка	Nut
34	25 3111 2202	1	Кольцо 94-100-36-2	Ring 94-100-36-2
35	312326-П	1	Шайба	Washer
36	238-1723280	1	Ввертыш	Screw stopper
37	202.1722024-50	1	Цилиндр	Cylinder

№ поз. Pos. №	№ детали, узла или код / Part №	Кол-во Quantity	Наименование	Description
38	201457-П29	6	Болт	Bolt
39	252005-П2	6	Шайба	Washer
40	201.1708269-01	1	Прижим	Clamp
41	216234-П29	5	Шпилька	Stud
42	258039-П29	1	Шплинт	Dowel pin
43	45 7382 7006	1	Датчик скорости 1101.3843	Speed sensor 1101.3843
44	25 3111 2066	1	Кольцо 018-022-25-1	Ring 018-022-25-1
45	238У-1721205-A	1	Крышка выходного вала	Output shaft cover
46	202.1721088-40	1	Манжета в сборе	Collar, assy
47	45 9556 1060	6	Гайка	Nut
48	252007-П2	10	Шайба	Washer
49	45 9933 1201	1	Пробка	Plug
50	202.1721203	1	Прокладка крышки	Cover gasket
51	216364-П29	1	Шпилька	Stud
52	201.1722057-01	2	Ось вилки	Fork pin
53	201.1722050-41	1	Вилка	Fork
54	201.1722078-01	2	Обойма подшипника	Bearing holder
55	201.1722067	62	Ролик 2x7,8 А5	Roller 2x7,8 А5
56	201.1722077	2	Ось подшипника	Bearing axle
57	45 7373 4914	1	Выключатель ВК-4 03Б-3716000	On-off switch ВК-4 03Б-3716000
58	239.1722091	3	Прокладка регулировочная	Adjusting gasket
59	312333-П	1	Шайба	Washer
60	201.1722094-40	1	Штифт фиксатора	Lock pin
61	46 9118 7960	1	Шарик Б12,7-100	Ball Б12,7-100
62	236-1702106	1	Пружина	Spring
63	312212-П2	2	Шайба	Washer
64	201.1721440	1	Крышка картера	Case cover
65	201565-П29	4	Болт	Bolt
66	201.1721442-01	1	Прокладка крышки	Case gasket
67	25 3111 2624	1	Кольцо 013-018-30-2-1	Ring 013-018-30-2-1
68	239.1708200	1	Клапан блокировки с электромагнитом и болтом в сборе	Locking valve with electromagnet and bolt, assy
69	201466-П29	2	Болт	Bolt
70	201.1701036	2	Прокладка регулировочная	Adjusting gasket
71	201.1701035	2	Прокладка регулировочная	Adjusting gasket
72	238М-1721252-01	1	Кольцо упорное	Thrust ring

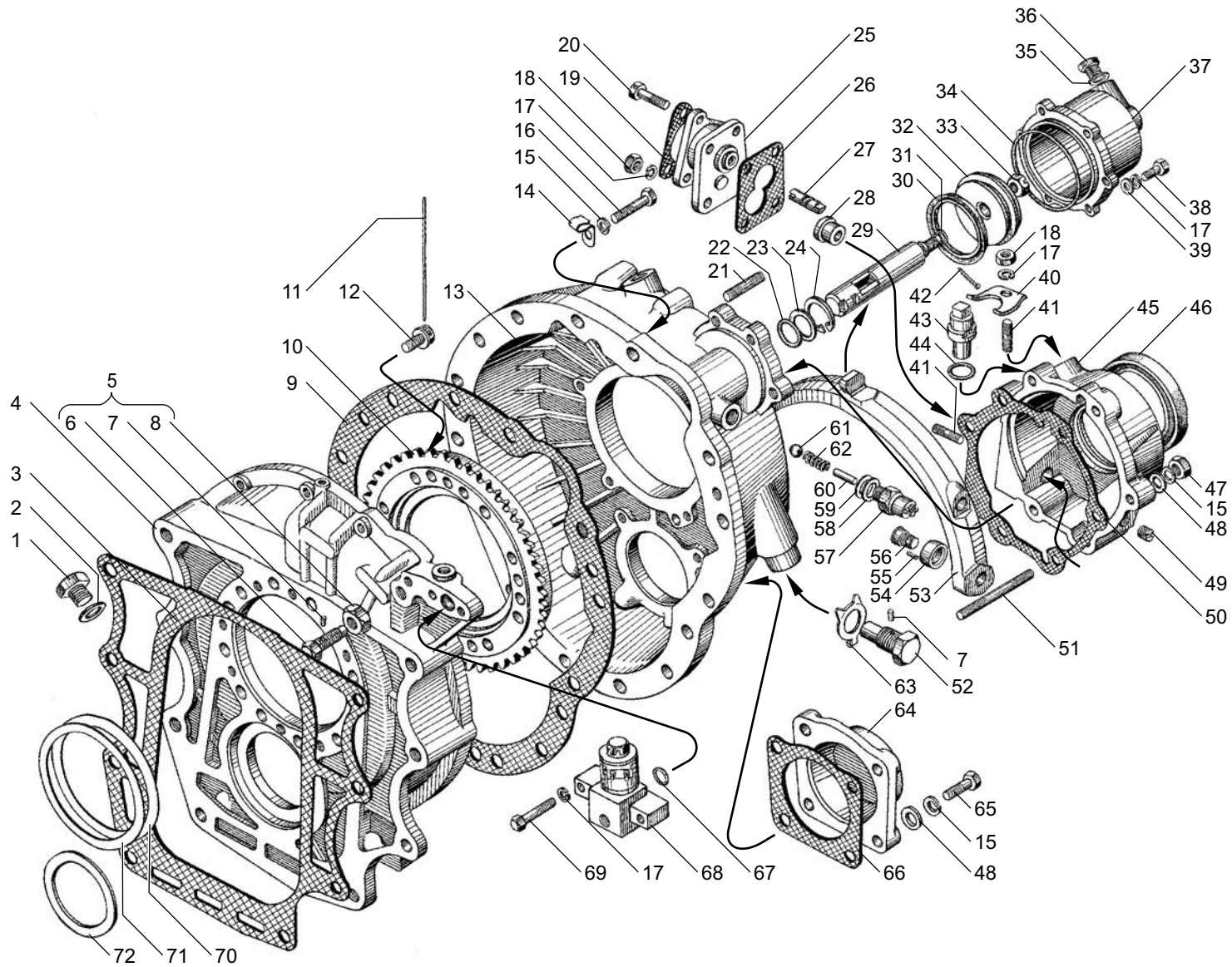


Рис. 14 КАРТЕР ДЕМУЛЬТИПЛИКАТОРА КП ЯМЗ-2381 для двигателя ЯМЗ-6582.10
Fig. 14 DEMULTIPLICATOR CASE of YMZ-2381 GEARBOX for engine YMZ-6582.10

Рис. 15 ВАЛЫ И ШЕСТЕРНИ ДЕМУЛЬТИПЛИКАТОРА КП ЯМЗ-2381 для двигателя ЯМЗ-6582.10
Fig. 15 DEMULTIPLICATOR SHAFTS AND GEARS of YMZ-2381 GEARBOX for engine YMZ-6582.10

№ поз. Pos. №	№ детали, узла или код / Part №	Кол-во Quantity	Наименование	Description
1	46 2292 6822	1	Подшипник 822806Д	Bearing 822806Д
2	202.1721386-01	1	Муфта соединительная	Connecting coupling
3	201.1721390	1	Кольцо 2А62	Ring 2А62
4	202.1721375-51	1	Шестерня солнечная	Sun gear
5	238М-1721382-11	1	Кольцо торцовое	End-face ring
6	202.1721157-40	2	Кольцо фрикционное	Friction ring
7	238М-1721312-50	1	Вал выходной с удлинителем	Output shaft complete with lengthening bar
8	238М-1721350	1	Шестерня коронная в сборе	Crown gear, assy
-	238М-1721354	1	Шестерня коронная	Crown gear
-	238М-1721356-01	3	Сегмент упорный	Thrust segment
-	253844-П	6	Заклепка	Rivet
9	201.1721180-50	1	Муфта зубчатая высшего диапазона	Toothed coupling of high range
10	202.1721330-50	5	Ось сателлита	Pinion axle
11	46 9216 0750	140	Ролик Ш 8х16 АР	Roller Ш 8х16 АР
12	201.1721334-01	10	Кольцо торцовое сателлита	Pinion end-face ring
13	202.1721340-41	15	Втулка промежуточная	Intermediate bushing

№ поз. Pos. №	№ детали, узла или код / Part №	Кол-во Quantity	Наименование	Description
14	202.1721325-40	5	Сателлит	Pinion
15	201.1721164-40	6	Пружина	Spring
16	238М-1721166	6	Штифт фиксатора	Lock pin
17	258623-П2	1	Штифт	Dowel pin
18	239.1721244 -02	1	Болт крепления фланца	Flange fastening bolt
19	312392-П2	1	Шайба	Washer
20	239.1721243 -02	1	Шайба	Washer
21	238К-1721240-30	1	Фланец крепления карданного вала	Driveshaft fastening flange
22	239.1708230	1	Ротор-индуктор	Toothed ring
23	201.1721413	1	Кольцо упорное	Thrust ring
24	201.1721414	2	Прокладка регулировочная	Adjusting gasket
25	201.1721416	2	Прокладка регулировочная	Adjusting gasket
26	200-1701034	1	Кольцо стопорное	Locking ring
27	46 1274 5384	1	Подшипник 50217К5	Bearing 50217К5
28	310067-П2	5	Болт	Bolt
-	258296-П2	1	Шплинт	Cotter pin
29	202.1721182-50	1	Кольцо маслосборника	Oil accumulator ring

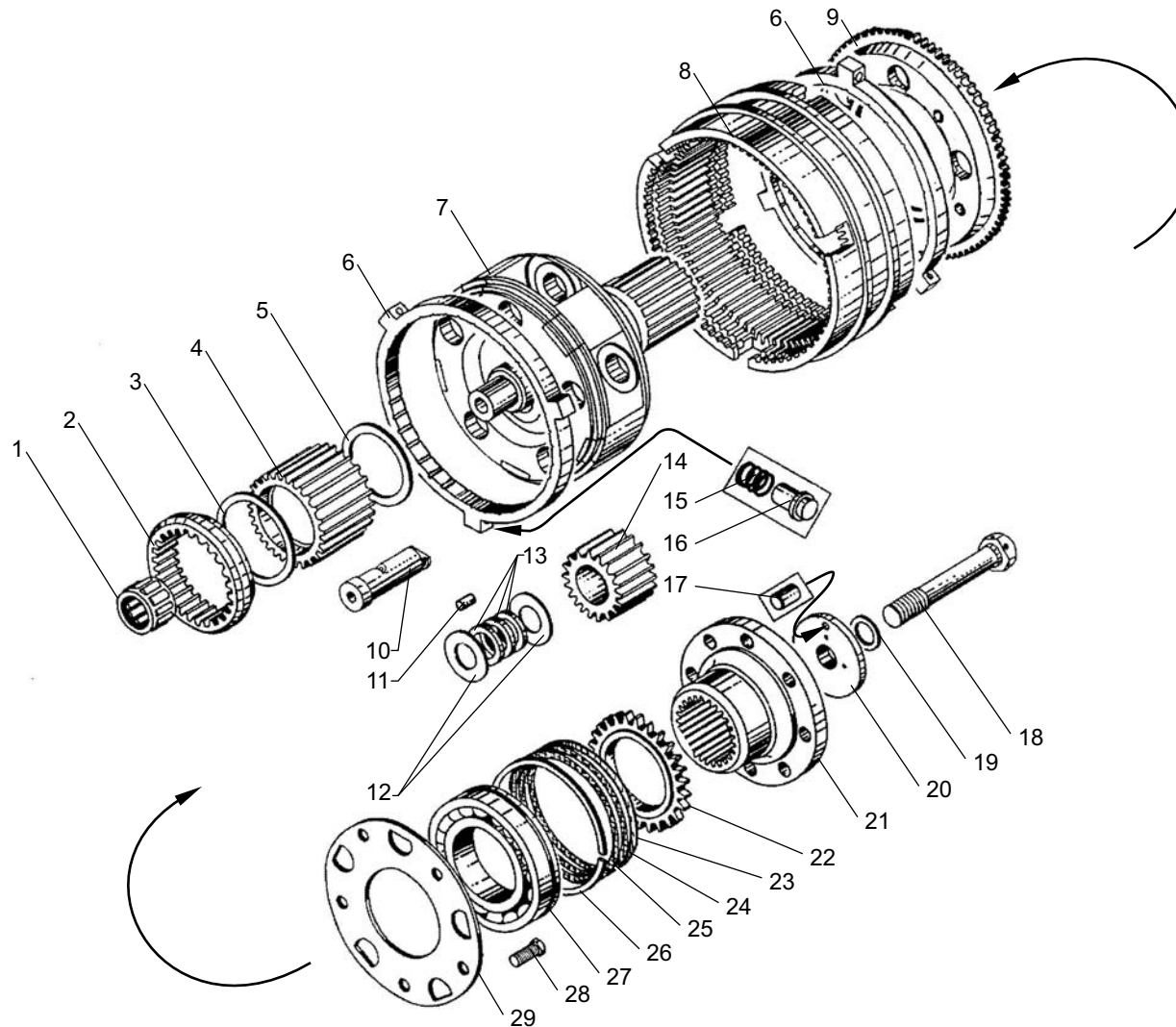


Рис. 15 ВАЛЫ И ШЕСТЕРНИ ДЕМУЛЬТИПЛИКАТОРА КП ЯМЗ-2381 для двигателя ЯМЗ-6582.10
Fig. 15 DEMULTIPLICATOR SHAFTS AND GEARS of YMZ-2381 GEARBOX for engine YMZ-6582.10

Рис. 16 УПРАВЛЕНИЕ МЕХАНИЗМОМ ПЕРЕКЛЮЧЕНИЯ ДЕМУЛЬТИПЛИКАТОРА КП ЯМЗ-2381 для двигателя ЯМЗ-6582.10
Fig. 16 DEMULTIPLICATOR SHIFT MECHANISM CONTROL of YMZ-2381 GEARBOX for engine YMZ-6582.10

№ поз. Pos. №	№ детали, узла или код / Part №	Кол-во Quantity	Наименование	Description
-	238Н-1723010-01	1	Воздухораспределитель в сборе	Air distributor, assy
1	310122-П2	7	Болт	Bolt
2	238-1723280	4	Ввертыш	Screw
3	312326-П34	4	Шайба	Washer
4	238Н-1723028	2	Цилиндр	Cylinder
5	238Н-1723170	2	Шайба упорная	Thrust washer
6	238Н-1723020	1	Золотник в сборе	Spool valve, assy
7	238Н-1723024	1	Золотник	Spool valve
8	238-1723026	3	Кольцо уплотнительное	Sealing ring
9	238-1723019	4	Гнездо золотника	Spool valve seat
10	25 3111 2062	4	Кольцо 014-018-25-2-1	Ring 014-018-25-2-1
11	252005-П2	2	Шайба	Washer
12	252135-П2	2	Шайба	Washer
13	201462-П29	2	Болт	Bolt
14	238Н-1723032	1	Клапан впускной в сборе	Input valve, assy
15	238М-1723037	1	Пружина	Spring
16	238Н-1723049	1	Прокладка	Gasket
17	238Н-1723041	1	Крышка клапана	Valve cover
18	252134-П2	12	Шайба	Washer
19	201420-П29	11	Болт	Bolt
20	310239-П29	1	Болт	Bolt
21	312482-П34	12	Шайба	Washer
22	238Н-1723100	1	Сапун	Breather
23	310043-П29	1	Болт	Bolt
24	240-1104458	2	Скоба крепления воздухопроводов	Air pipelines fastening clamp

№ поз. Pos. №	№ детали, узла или код / Part №	Кол-во Quantity	Наименование	Description
25	238М-1723081-40	1	Воздухопровод подвода воздуха	Air inlet pipeline
26	240-1104350	1	Прокладка	Gasket
27	238М-1723082-40	1	Воздухопровод подвода воздуха	Air inlet pipeline
-	238Н-1723015-Б	1	Корпус	Housing
28	238М-1723162-40	1	Воздухопровод подвода воздуха к клапану	Valve air inlet pipeline
29	238Н-1723018-Б	1	Корпус воздухораспределителя	Air distributor housing
-	258637-П2	1	Штифт корпуса	Housing pin
30	240-1005586	1	Кольцо уплотнительное	Sealing ring
31	238Н-1723092	1	Корпус впускного клапана	Inlet valve housing
32	238Н-1723036	1	Пружина	Spring
33	238Н-1723154	1	Шайба	Washer
34	238Н-1723290	1	Диафрагма толкателя в сборе	Tappet diaphragm, assy
35	238Н-1723038	1	Толкатель	Tappet
36	238-1723044	2	Сухарь блокирующего устройства	Lock device retainer
37	238Н-1723045	1	Шток	Rod
38	238Н-1723047	1	Пружина	Spring
39	238Н-1723048	1	Прокладка	Gasket
40	238Н-1723043	1	Втулка толкателя центрирующая	Centering tappet bushing
41	238Н-1723031	2	Кольцо уплотнительное	Sealing ring
42	238Н-1723030	2	Поршень	Piston
43	238-1723029-Б	2	Прокладка	Gasket
44	252004-П2	8	Шайба	Washer

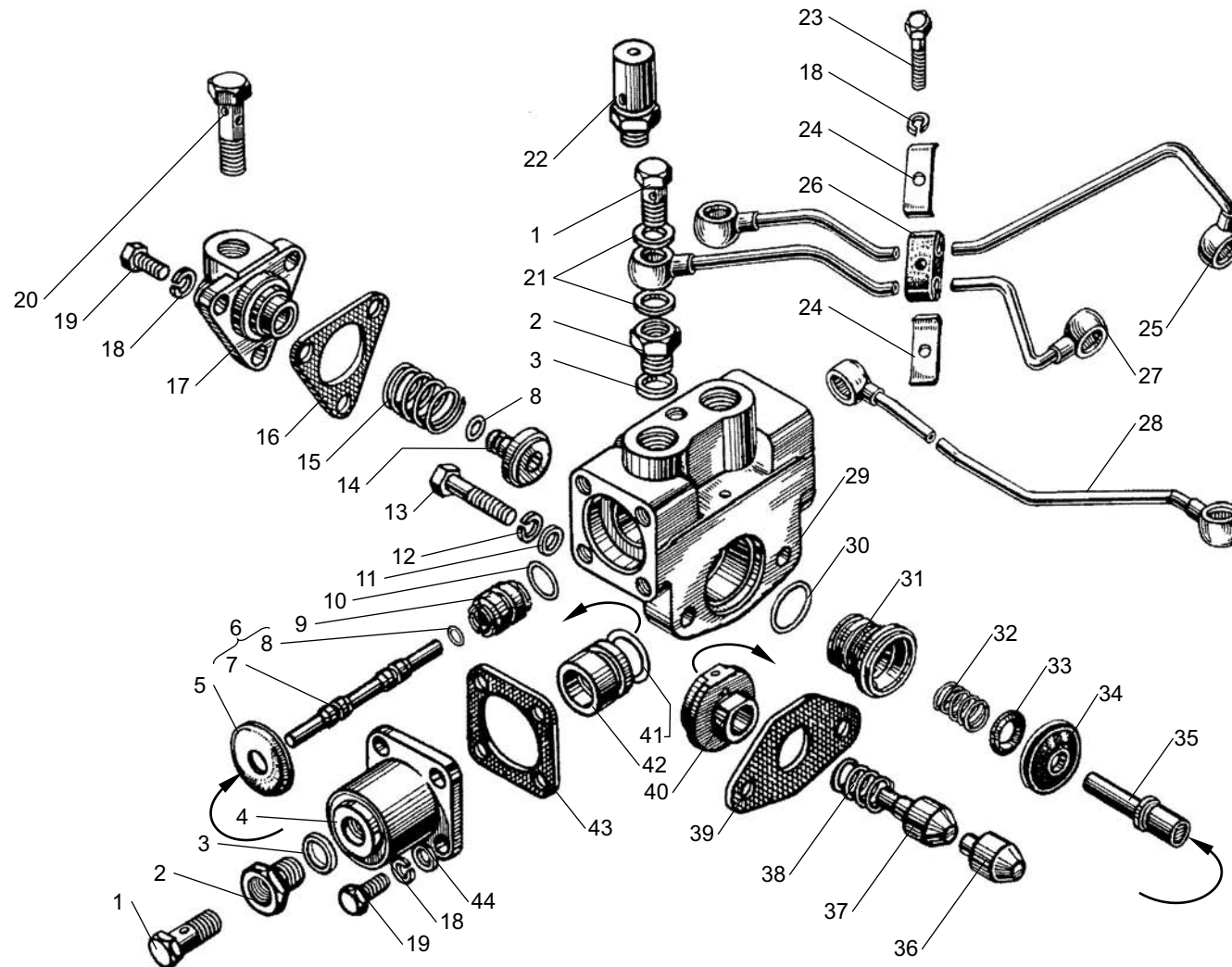


Рис. 16 УПРАВЛЕНИЕ МЕХАНИЗМОМ ПЕРЕКЛЮЧЕНИЯ ДЕМУЛЬТИПЛИКАТОРА КП ЯМЗ-2381 для двигателя ЯМЗ-6582.10
Fig. 16 DEMULTIPLICATOR SHIFT MECHANISM of YMZ-2381 GEARBOX for engine YMZ-6582.10

Рис. 17 НАСОС МАСЛЯНЫЙ КП ЯМЗ-2381 для двигателя ЯМЗ-6582.10
Fig. 17 OIL PUMP of YMZ-2381 GEARBOX for engine YMZ-6582.10

№ поз. Pos. №	№ детали, узла или код Part №	Кол-во на двиг. Quantity per engine	Наименование	Description
-	336.1704010-10	1	Насос масляный в сборе	Oil pump, assy
1	336.1704088	1	Крышка насоса в сборе	Pump cover, assy
2	336.1704029	1	Прокладка	Gasket
3	336.1704030	1	Шестерня ведомая в сборе	Driven gear, assy
4	201497-П29	4	Болт	Bolt
5	200-1701041	4	Шайба	Washer
6	336.1704015	1	Корпус масляного насоса в сборе	Oil pump housing, assy
-	336.1704018	1	Корпус масляного насоса	Oil pump housing
-	336.1704025	1	Ось ведомой шестерни	Driven gear axle
7	336.1704019	1	Кольцо уплотнительное	Sealing ring

№ поз. Pos. №	№ детали, узла или код Part №	Кол-во на двиг. Quantity per engine	Наименование	Description
8	336.1704040	1	Шестерня ведущая в сборе	Driving gear, assy
9	236-1702186	1	Кольцо запорное	Locking ring
10	336.1704045	1	Шестерня ведущая	Driving gear
11	46 9118 3460	1	Шарик Б4-60	Ball Б4-60
12	336.1704042	1	Вал ведущей шестерни	Driving gear shaft
13	201-1015624	4	Прокладка	Gasket
14	336.1704300	1	Трубопровод масляной системы	Oil system pipeline
15	310264-П29	2	Болт	Bolt
16	252005-П2	7	Шайба	Washer
17	201458-П29	7	Болт	Bolt

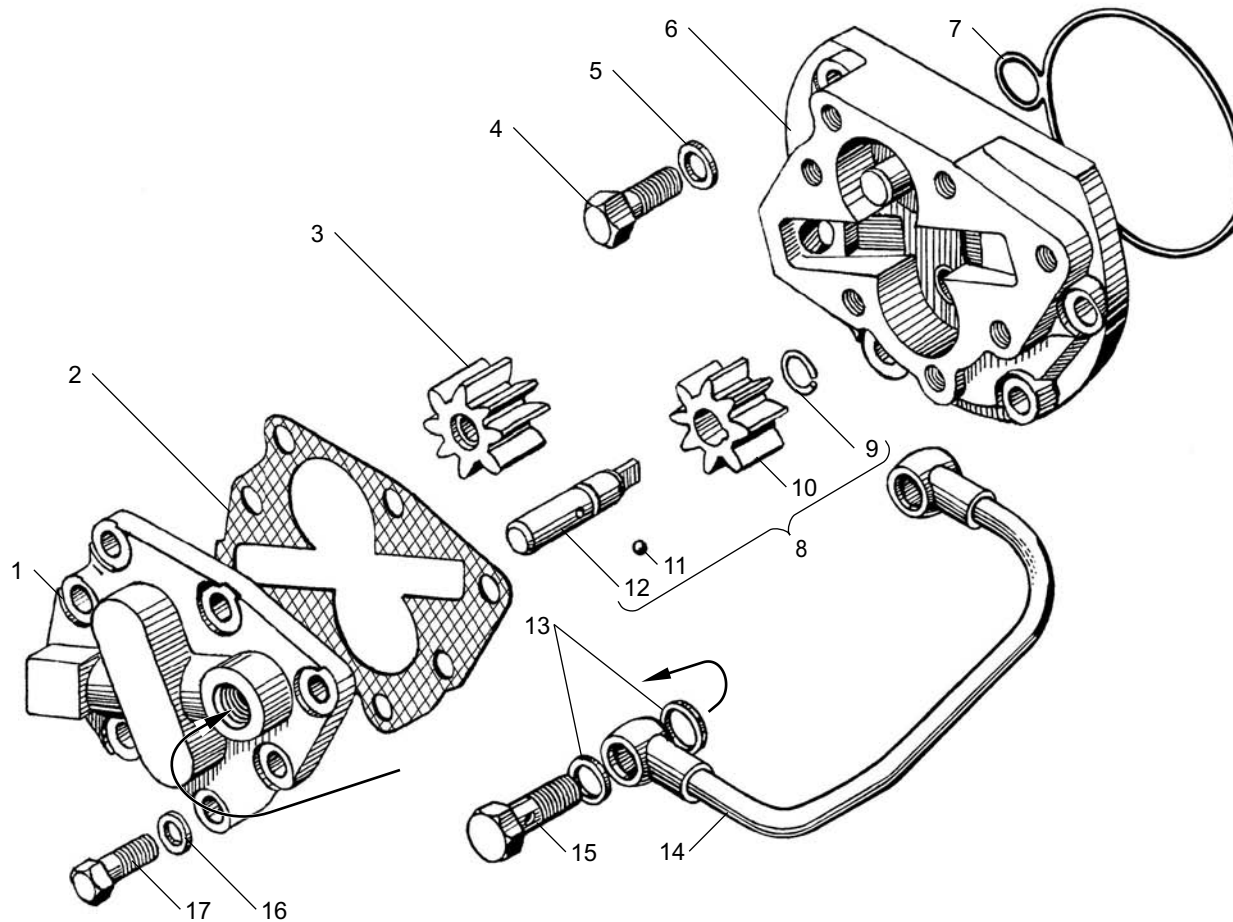


Рис. 17 МАСЛЯНЫЙ НАСОС КП ЯМЗ-2381 для двигателя ЯМЗ-6582.10
Fig. 17 OIL PUMP of YMZ-2381 GEARBOX for engine YMZ-6582.10

Номерной указатель
Двигатели ЯМЗ-6581.10, ЯМЗ-6582.10

Numerical index
Engines YMZ-6581.10, YMZ-6582.10

№ детали, узла	№ рисунка
1000	
6581.1000010-04	1
6582.1000010 о.к.	1
6582.1000010-02	1
6582.1000010-06	1
6582.1000010-07	1
6581.1000016-04	1
6582.1000016	1
238-1000102-Б2	6
238-1000102-Б2-Р1	6
238-1000102-Б2-Р2	6
238-1000102-Б2-Р3	6
238-1000104-Б2	6
238-1000104-Б2-Р1	6
238-1000104-Б2-Р2	6
238-1000104-Б2-Р3	6
238ДК-1000107-30	6
6581.1000175-04	2
6582.1000175	2
6582.1000175-02	2
6582.1000175-06	2
6581.1000186-04	2
6582.1000186	2
6582.1000186-02	2
6582.1000186-06	2
6582.1000186-06	2
1001	
7511.1001020-20	3
1002	
658.1002011-41	3
658.1002012-31	3
658.1002015-41	3
658.1002021	5
236-1002023	5
236-1002024-А	5
236-1002040	5
238Б-1002261-Б3	3
236-1002255-Б4	3
236-1002258-А3	3
238Б-1002264-Д	3
238АК-1002265	3
238АК-1002266	3
236-1002272	3
236-1002282-Б	3
236-1002283-А	3
236Т-1002284-Б4	3
236-1002286	3
658.1002310-20	3
658.1002311-20	3
658.1002312-20	3
236-1002314-В	3
236-1002315	3
236-1002318	3
240-1002333	3
236-1002333	3
238Н-1002402-Б	3
238Н-1002402	10
236-1002404	3, 14
1003	
238Д-1003013	4
7511.1003016-20	3
236-1003108-Б	4
7511.1003110	4
236-1003112-В	4
236-1003113	4

№ детали, узла	№ рисунка
236-1003114-В2	4
236-1003114-В	28
238Д-1003210	4
238Д-1003212	4
238Д-1003214-Б	4
238Д-1003215-Б	4
238-1003244-А	4
6582.1003257	4
238-1003260-Б	4
6582.1003262	4
238-1003270	4
236-1003272	4
204А-1003278	4
238-1003291-В	28
236-1003330	4
238Д-1003500	4
238Д-1003523-Б	4
238Д-1003524	4
1004	
658.1004002	5
658.1004005-10	5
658.1004015-10	5
7511.1004020	5
7511.1004022	5
658.1004030	5
7511.1004032-01	5
658.1004034	5
658.1004035	5
658.1004038	5
7511.1004045-02	5
7511.1004050-02	5
7511.1004052-21	5
236-1004055-Г2	5
236-1004058-В	6
236-1004062-Б3	5
236-1004063-Б3	5
1005	
238ДК-1005009-30	6
238ДК-1005015-30	6
238-1005026-Б	6
238Б-1005030	6
201-1005034-Б6	3
236-1005042	6
236-1005043	6
7511.1005052	6
236-1005055	6
236-1005056-А	6
7511.1005061	6
7511.1005062	6
7511.1005070	6
238-1005115-Н	6
236-1005125-В2	6
7511.1005127	6
7511.1005132	6
7511.1005137	6
236-1005140-В	3
236-1005152-Г	3
238-1005156	3
236-1005159	3
236-1005160-А6	3
201-1005169	6
236-1005169	6
236-1005170-В	6
236-1005171-В	6
236-1005178-А	3

№ детали, узла	№ рисунка
236-1005180-А	3
7511.1005183	6
240-1005582-Б	29
240-1005586	11, 12
1006	
7511.1006015	7
7511.1006026	7
236-1006037-А	7
7511.1006200-01	7
7511.1006214-01	7
7511.1029116-01	7
236-1006236-Б	7
1007	
236-1007010-В2	8
236-1007015-В5	8
7511.1007020	8
236-1007021-А	8
7511.1007025	8
236-1007024-В	8
236-1007026-Б	8
236-1007028-А	8
236-1007032-Б	4
236-1007091-Б2	8
236-1007103-А	8
236-1007118-В	8
236-1007144-В2	8
236-1007146-В2	8
236-1007148-Б	8
236-1007176-А2	8
7511.1007180	8
236-1007186	8
7511.1007190	8
201-1007194	8
7511.1007199	8
236-1007236	8
236-1007242	8
236-1007244	8
236-1007246	8
236-1007247-Б	8
236-1007248	8
236-1007262	4
1008	
238Ф-1008022	9
7511.1008025	9
7511.1008026	9
238Ф-1008027	9
7511.1008042-01	9
7511.1008043-01	9
7511-1008058	9
238НБ-1008088-А	9
238Ф-1008482	9
240Н-1008504	9
240Н-1008510	9
1009	
238Ф-1009010-Б2	10
238Ф-1009012-Б2	10
238-1009040-А	10
201-1009042-Б	10
1011	
7511.1011014-01	11
7511.1011015-10	11
7511.1011018-10	11
238Б-1011019-Б	11
7511.1011030	11
238Б-1011034	11

№ детали, узла	№ рисунка
7511.1011040	11
238Б-1011048	11
238Б-1011050	11
238Б-1011054	11
240-1011055	11
238Б-1011056	11
240-1011057	11
238Б-1011058	11
238Б-1011060	11
238Б-1011065	11
238Б-1011066	11
238Б-1011069	11
236-1011073	11
238Б-1011098	11
236-1011202-А	11
236-1011208-В	11
236-1011217-В2	11
238Б-1011230	11
236-1011296	11
238Ф-1011300-А	11
204А-1011310-В	11
204А-1011318-Б	11
238Б-1011350-Б	11
236-1011358-А	11,34
204-1011371	12
236-1011380	11
238Ф-1011398-А3	11
238Ф-1011400-В2	11
238Н-1011426-В	12
238Н-1011428-В	12
238Н-1011432	12
7511.1011440	12
7511.1011445	12
238Н-1011520-Б	12
1012	
238Б-1012010-Б2	13
238Б-1012020-Г	13
840.1012039-12	13
840.1012039-14	13
840.1012039-15	13
840.1012040-12	13
840.1012040-14	13
840.1012040-15	13
840.1012051-11	13
206Д-1011055-А2	13
236-1012058	13
206Д-1011066	13
236-1012067	11
238Б-1012077-Б2	13
840.1012083-20	13
236-1012100	13
840.1012127-10	13
1013	
850.1303188	14
7511.1013600	14
7511.1013620	14
7511.1013622	14
7511.1013623	14
236Н-1013630	14
7511.1013639	14
7511.1013640	14
7511.1013650-02	14
7511.1013694-01	14
7511.1013700	14
7511.1013710	14
7511.1013712	14
238Б-1013724	14
7511.1013732-01	14

№ детали, узла	№ рисунка
7511.1013734	14
238Б-1013740	14
1014	
658.1014107	15
658.1014201	15
658.1014205	15
658.1014209	15
658.1014212	15
658.1014222	15
236НМ-1014272	3
236-1014272	10
1015	
201-1015624	3
1017	
240-1017286	13
240-1017291	13
240-1017292	13
1022	
238-1022840	16
238Ф-1022815	16
1028	
236-1028010-А	17
236-1028020-Б	17
236-1028031-А2	17
236-1028122	17
236-1028160	17
236-1028162	17
236-1028180	17
236-1028184	17
236-1028224	30,33
236-1028238	17
236-1028242	17
236-1028246	17
236-1028250-Б	17
1029	
236-1029034	32
7511.1029120-10	18
7511.1029122	18
7511.1029123	18
7511.1029135-10	18
7511.1029154-10	18
238Б-1029240-Б	18
7511.1029264	18
7511.1029268	18
840.1029274-10	18
240-1029284-В	6
238Б-1029438	18
7511.1029590	18
1030	
840.1030150	34
8401.1030155	34
8401.1030160	34
8401.1030170	34
8401.1030182	34
6581.1030234	34
6561.1030240	34
534.1030244	34
534.1030246	34
6561.1030250	34
1104	
7511.1104308-10	19
7511.1104310-10	19
7511.1104312-10	19
7511.1104314-10	19
7511.1104316-10	19
7511.1104318-10	19
7511.1104320-10	19
7511.1104322-10	19

№ детали, узла	№ рисунка
7511.1104324-10	19
240 -1104336-Б	27
7511.1104340-10	19
7511.1104342	19
7511.1104344	19
7511.1104345	19
238-1104346-Д	19
840.1104349	19,32
240-1104350	19
240-1104352	19
7511.1104359	19
240-1104368	19
238-1104370-В	19
6581.1104384-30	19
6581.1104422-20	19
6581.1104426-30	19
236-1104430	19
236-1104440	19
236-1104441	19
236-1104457-Б	19
240-1104458	19
240-1104459	19
1106	
861.1106010	20
44.1106013-10	20
37.1106031	20
33.1106222	20
33.1106223	20
33.1106228	20
236-1106232-01	20
44.1106234-12	20
42.1106242-10	20
42.1106240-20	20
42.1106244-10	20
33.1106245-10	22
236-1104246-Б	20
236-1106256	20
33.1106264	20
33.1106272	20
240-1106285	20,22
236-1106288-В	20
236-1106292-Е	20
236-1106298-Е	20
236-1106306-Б	20
236-1106314-В	20
33.1106323-02	20
236-1106324-Г	20
37.1106327	20
33.1106338	20
236-1106342	20
236-1106380	20
1110	
337.1110114-01	21
136.1110331	21
336.1110334-10	21
136.1110337	21
136.1110339-10	21
136.1110339-12	21
136.1110340	21
136.1110342-10	21
136.1110344	21
136.1110345	21
136.1110346	21
136.1110347	21
136.1110348	21
136.1110350	21
136.1110351	21
136.1110352	21

№ детали, узла	№ рисунка
136.1110353-10	21
421.1110869-01	22
337.1110973-10	21
1111	
179.1111005	22
177.1111021	22
175.1111024	22
42.1111032	22
17.1111032-10	20,22
236-1111042-A	22
42.1111046	22
42.1111063-10	22
42.1111065	22
175.1111072	22
177.1111075	22
42.1111077	22
42.1111078	22
42.1111079	22
42.1111080	22
42.1111082	22
42.1111087	22
42.1111090	22
17.1111110	22
17.1111114	22
17.1111115	22
17.1111118	22
17.1111124	22
17.1111129	22
175.1111130	22
177.1111130	23
177.1111132	23
17.1111133-10	23
42.1111134	23
42.1111135	23
42.1111138	23
177.1111139	23
37.1111144	22
17.1111148	22
136.1111150	23
136.1111154	23
136.1111158	23
42.1111163	22
175.1111164	23
175.1111165	23
175.1111166	20,23
17.1111167-03	23
17.1111174	23
42.1111176	23
42.1111181-04	22
42.111186	22
14.1111220	23
14.1111224	23
14.1111226	23
14.1111228	23
177.1111234	23
177.1111256	23
42.1111257	23
177.1111280-01	22
135.1111282-30	22
60.1111285-10	22
17.1111375-05	22
42.1111385-01	22
42.1111386	22
42.1111412	22
42.1111414	22
42.1111414-10	22
7511.1111450-01	22
236-1111614	16

№ детали, узла	№ рисунка
7511.1111620	3
42.1111902	22
42.1111905	22
1112	
267.1112010-21	24
267.1112024-10	24
267.1112116-10	24
267.1112134-10	24
267.1112136-20	24
267.1112150-05	24
267.1112166	24
267.1112168	24
236-1112172	24
51.1112192-10	24
267.1112195	24
267.1112154-40	24
275.1112174-01	24
33.1112342	20,23
267.1112382-30	24
267.1112384-30	24
1114	
201-1114060-A	4
201-1114061-A	4
201-1114064-A	4
201-1114065-A2	4
1115	
6582.1115020	25
6582.1115021	25
236-1115026	25
6581.1115032	25
7511.1115036	25
658.1115048	25
7511.1115059	25
6581.1115128	34
1117	
658.1117010-10	26
658.1117028	26
840.1117030-07	26
840.1117122	26
240H-1117147-A	26
658.1117180	26
238H-1017216	27
238H-1017243	27
238H-1017318	27
1118	
238H-1017153	27
238Ф-1118158	27
238Ф-1118220	27
238Ф-1118224	27
238Ф-1118225	27
238Ф-1118322	27
6581.1118340	27
7511.1118560	27
1130	
6561.1130160	37
1303	
6582.1303104	28
850.1303188	28
240-1303246	28
1306	
658.1306052-10	28
658.1306053-01	28
658.1306054	28
236-1306054-A	28
7511.1306074-10	28
201-1306075-A	3
7601.1306075	14

№ детали, узла	№ рисунка
7511.1306080-10	28
236-1306082	27
236-1306084	27,28
1307	
7511.1307010-02	29
236-1307014-Д	29
236-1307017-Г	29
850.1307023	29
236-1307030-Г	29
236-1307032-B2	29
7511.1307048	29
236-1307084-A	29
240-1307090	6
236-1307107	33
236-1307111	30
7511.1307111	30
8401.1307136	29
236-1307148	33
7511.1307155-02	30
7511.1307184	30
840.1307194	30
236-1307206	30
7511.1307216	29
7511.1307180	30
236-1307304-A	30
236-1307306-A	30
1308	
7511.1308011-40	32
7511.1308025-40	32
7511.1308050-10	32
7511.1308051	32
204-1308054	33
236HE-1308100	32
236-1308104-B	32
236-1308107-A	32
236-1308108-Б	32
7511.1308396	32
236HE-1308514-A2	32
236HE-1308754	32
1309	
7511.1309010	31
7511.1309064-20	31
656.1309065	31
236HE-1309065	31
7511.1309066-10	31
7511.1309072	31
7511.1309074-10	31
1318	
240Б-1318056	30
1701	
239.1701478	6
3509	
236-3509300-A4	33
236-3509306-A	33
236-3509308-Б	33
236-3509312-Б	33
236-3509316-Б	33
236-3509318-Б	33
236-3509320	33
236-3509324-Б	33
3701	
236-3701025-Б2	35
236-3701774	35
238-3701780	35
3708	
236-3708704-Б	36
3901	
236-3901210-A2	38

№ детали, узла	№ рисунка
236-3901490	38
236-3901496	38
236-3901502-A2	38
200-3901503-A2	38
236-3901508	38
236-3901510	38
236-3901552-Б3	38
200-3901578-Б2	38
236-3901588	38
Датчики	
233.3828	37
192.3828	37
23.3855	37
36.3855-20	37
406.3847060-01	37
6-7506-A	22
8.8386	14
8.8388	14
8.8394	25
8.8400	27,28
8.8401	27,28
8.8402	32
8.8618	18
8.8624	32
8.8670	30
8.8674	33
8.8681	27
8.8716	29
8.8805	31
8.8831	28
8.8846	28
8.8906	25
8.8935	35

№ детали, узла	№ рисунка
8.8972	19
8.8973	19
8.8976	19
8.8991	19
8.8994	19
8.8995	19
8.9021	30
192.3828	22
318-85211	21
318-85357	21
318-85366	22
320.22027	21
320-35001	22
320.35004	21
320-88337	22
320-88696	21,22
01-7002-2840	21
01-7002-2841	21
1/05164/77	20, 21, 22
1/05166/77	21,22
1/05168/77	22
1/05192/01	21
1/05194/01	21
1/05196/01	21,22
1/07342/01	21
1/09022/21	21
1/09024/21	20,22
1/11977/71	21
1/11980/73	21
1/21647/21	22
1/35410/21	21
1/35431/21	21
1/35465/31	22
1/58962/11	21

№ детали, узла	№ рисунка
1/61008/21	21
1/60432/21	22
1/60436/21	21,22
25 3111 2015	22
25 3111 2053	20
25 3111 2181	22
25 3111 2196	15
25 3111 2219	26
25 3111 2221	21
25 3111 2302	29
25 3111 2666	17
25 3111 6144	14
25 3111 6302	14
39 3621 0000	38
45 7373 2209	21
45 7375 5044	16
45 7376 5001	16
45 7382 7147	21
45 9167 5012	33
45 9318 6095	7
45 9327 1074	32,34
45 9348 6555	18
45 9348 6557	18
45 9824 6257	11
45 9827 0016	3
45 9979 3631	14
46 1212 1266	33
46 1212 1322	33
46 1213 3873	6
46 1932 9125	29
DLLA 160P	24
ЛДКЯ 387631.037	26

Номерной указатель
Сцепления и Коробки передач для двигателей
ЯМЗ-6581.10, ЯМЗ-6582.10

Numerical index
Clutches and Gearboxes for engines
YMZ-6581.10, YMZ-6582.10

№ детали, узла	№ рисунка
1005	
240-1005586	10,16
1007	
840.1007095	8
1009	
201-1009042-Б	8,14
1015	
201-1015624	7,17
201-1015624	
1029	
841.1029588	4
1104	
240-1104350	10,16
240-1104458	10,16
1307	
240-1307090	12
1601	
238-1601010-В	1
236-1601030-А2	1
238Н-1601040	1
183.1601087-15	1
183.1601090-05	1
184.1601090-05	1
183.1601093-10	1
182.1601097	1
182.1601115	1
184.1601115	1
184.1601120-71	1
181.1601122	1
184.1601130-10	1
182.1601130-10	1
183.1601131	1
184.1601132	1
184.1601134	1
184.1601135	1
184.1601138	1
184.1601138-01	1
184.1601142	1
184.1601150	1
184.1601151	1
184.1601153	1
184.1601158	1
184.1601167	1
1840.1601180	1
183.1601198-90	1
1830.1601203-01	1
1840.1601203-01	1
236-1601215-Б	1
236-1601216-Б2	1
182.1601273-71	1
182.1601342	1
182.1601343-10	1
182.1601344	1
182.1601360	1
182.1601364-50	1
183.1601404	1
183.1601402	1
1700	
2381.1700006-06	2
2381.1700006-07	2
239.1700045-22	2

№ детали, узла	№ рисунка
1701	
239.1701010	3
238М-1701010-41	11
239.1701015	3
238М-1701015-41	11
236-1701020	3,11
200-1701021-А	3,11
239.1701025-10	4
2381.1701025	12
2381.1701026	12
2381.1701029	12
239.1701030-10	4
2381.1701030	12
200-1701034	9,12,15
238-1701034	12
239.1701035	3,14
201.1701035	11
201.1701035-01	11
201.1701035-02	11
201.1701035-03	11
201.1701036	14
336.1701040	3
2381.1701040	11
336.1701041	3
2381.1701041	11
200-1701041	11
236-1701042-А	11
336.1701043	4,12
236-1701043-Б	12
239.1701048-10	4
238Н-1701048	12
239.1701050-10	4
238А-1701050	12
239.1701051-10	4
238А-1701051	12
239.1701053-10	4
238А-1701053	12
239.1701056	4
236Н-1701056-А	12
236-1701057-Б	12
238-1701059	12
200-1701060	12
236-1701063	12
236-1701067-А	12
238М-1701078	11
239.1701082-10	4
238-1701082	12
239.1701090	4
238-1701092	4
238-1701092	12
238М-1701100-10	12
239.1701105	4
238М-1701105	12
239.1701112-10	4
238М-1701112	12
238-1701113	12
2381.1701121-10	12
2381.1701122	12
239.1701127-10	4
238А-1701129	12
239.1701131-10	4
238А-1701131	12
239.1701132-10	4

№ детали, узла	№ рисунка
239.1701135	4
236-1701135	12
239.1701136	4
239.1701137	4
236-1701138	12
239.1701140-10	4
238-1701140	12
239.1701143	4
236-1701144-Г	12
236-1701144-Д	12
236-1701144-Е	12
236-1701144-Ж	12
236-1701145-А	12
239.1701150	4
236-1701150-Б2	12
239.1701151	4
236-1701151-А	12
336.1701170	4
336.1701171	4
336.1701175	4
336.1701193	3
238-1701194	12
238М-1701207-41	11
201.1701230	3,11
239.1701278	4
239.1701280	4
238-1701280	12
238М-1701282	12
238-1701283	12
239.1701286	4
239.1701288	4
336.1701290	4
336.1701291	4
201.1701406	4
239.1721428	4,8
239.1701428-01	8
239.1701428-02	8
239.1701428-03	8
239.1701458-10	3
239.1701462	4
239.1701468	4
336.1701479	4
336.1701479-01	4
336.1701479-02	4
336.1701479-03	4
336.1701479-04	4
239.1701480	4
239.1701481	4
336.1701483	4
336.1701483-01	4
336.1701483-02	4
336.1701483-03	4
336.1701483-04	4
336.1701534	3
236-1701478-Б	12
1702	
2381.1702012-10	13
238-1702014	5, 13
239.1702015	5
238-1702015-Б	13
336.1702024	5
236-1702025	13
239.1702027	5

№ детали, узла	№ рисунка
236-1702027	13
239.1702028	5
236-1702028	13
239.1702033	5
236-1702033	13
336.1702035	5
336.1702047	5, 6
238-1702050	13
239.1702053	5
238-1702053	13
239.1702060	5
238-1702060	13
239.1702064	5
238-1702064	13
239.1702074	5
238-1702074	13
336.1702083-10	6
236-1702087	5
236-1702087	13
336.1702089-10	6
239.1722091	5
336.1702106	5
236-1702106	13,14
239.1702122	5
236-1702127-A	5,13
236-1702129	5,13
236-1702132	5
236-1702170-A	5,13
236-1702182	3,11
239.1702200-02	6
239.1702206	6
336.1702209	6
33.1702211	6
33.1702214	6
33.1702217	6
239.1702221	6
336.1702222-20	6
336.1702233	6
336.1702236	6
336.1702243-20	6
336.1702244	6
201.1702276	6
1704	
336.1704010	7
336.1704010-10	17
336.1704015	7,17
336.1704018	7,17
336.1704019	7,17
336.1704025	7,17
336.1704029	7,17
336.1704030	7,17
336.1704040	7,17
200-1701041	7,17
336.1704042	7,17
336.1704045	7,17
336.1704049	3,11
236-1704054-Б	3,11
236-1704056-A	3,11
336.1704088	7,17
236-1704128	3,11
236-1704130	3,11
236-1702186	7,17
336.1704300	7,17
1708	
239.1708200	8,14
239.1708230	15

№ детали, узла	№ рисунка
202.1708230-40	9
201.1708245	8
201.1708245-01	14
201.1708269	8
201.1708269-01	14
1721	
202.1721015-50	8
239.1721015	14
201.1721018	14
239-1721042-10	8
238M-1721042-60	14
202.1721088-40	8,14
236-1702122	13
236-1702132	13
202.1721157-40	9,15
201.1721164-40	9,15
238M-1721166	9,15
238M-1721168-20	9,14
201.1721180-50	9,15
202.1721182-50	9,15
202.1721203	8,14
202.1721205-40	8
238Y-1721205-A	14
238K-1721240-30	9,15
239.1721243-02	9,15
239.1721244-02	9,15
238-1721250-A2	8,14
238M-1721252-01	14
238-1721255	3,11
238-1721255-01	3
238-1721258	3,11
238M-1721312-50	9,15
202.1721325-40	9,15
202.1721330-50	9,15
201.1721334	9
201.1721334-01	15
201.1721338	9
202.1721340-40	9
202.1721340-41	15
202.1721350-40	9
238M-1721350	15
202.1721354-40	9
238M-1721354	15
238M-1721356	9
238M-1721356-01	15
202.1721375-51	9,15
239.1721380	4
238M-1721382-11	9,15
202.1721386	9
202.1721386-01	15
201.1721390	9,15
201.1721413	8,15
201.1721414	8,11,15
201.1721416	8,11,15
201.1721440	8,14
201.1721442	8
201.1721442-01	14
201.1721448	8
1722	
201.1722018	8
238M-1722020-50	8
201.1722024-50	8
202.1722024-50	14
239.1722035-12	8,14
238M-1722038-50	8,14
239.1722041-01	8, 14

№ детали, узла	№ рисунка
201.1722050-41	8,14
201.1722051	8
201.1722057	8
201.1722057-01	14
238H-1722063	14
201.1722067	14
201.1722077	8,14
201.1722078-01	14
239.1722091	6,14
239.1722091-02	8
201.1722094-40	8,14
201.1722122	14
201.1722124-01	14
239.1722142-02	8
239.1722142	14
239.1722144	14
239.1722144-02	8
201.1722150-40	8
201.1722154-01	14
1723	
238H-1723010-01	10,16
238H-1723015-Б	10,16
238H-1723018-Б	10,16
238-1723019	10,16
238H-1723020	10,16
238H-1723024	10,16
238-1723026	10,16
238H-1723028	10,16
238-1723029-Б	16
238H-1723030	10,16
238H-1723031	10,16
238H-1723032	10,16
238H-1723036	10,16
238M-1723037	10,16
238H-1723038	10,16
238H-1723041	10,16
238H-1723043	10,16
238-1723044	10,16
238H-1723045	10,16
238H-1723047	10,16
238H-1723048	10,16
238H-1723049	10,16
239.1723081-01	10
238M-1723081-40	16
238M-1723082-40	16
238H-1723092	10,16
238H-1723100	10,16
238H-1723154	10,16
238M-1723162-40	10,16
238H-1723170	10,16
238-1723280	8,10,14,16
238H-1723290	10,16
3802	
236-3802024	8,14
202.3802033-40	9
201.3802034	8
201.3802042	8
201.3802042-01	14
201.3802052	8
201.3802052-01	14
201.3802063	8
201.3802063-01	14
201.3802069	8
201.3802069-01	14
236-3802074	8

№ детали, узла	№ рисунка
8.8259	4
8.8260	4
8.8261	4
8.8262	4
8.8264	4
8.8265	4
8.8266	4
8.8287	14
8.8303	12
8.8323	4
144903	8
25 3111 2062	10,16
25 3111 2066	8
25 3111 2144	8,14
25 3111 2202	14
25 3111 2218	8

№ детали, узла	№ рисунка
25 3111 2066	14
25 3111 2624	8,14
34 9841 3023	3,11
45 7132 6014	6
45 7373 4914	8,14
45 7382 7006	8,14
45 9167 5005	1
45 9348 1559	3
45 9348 1561	7
45 9348 1571	1
45 9348 6561	3
45 9556 1060	8,14
45 9556 1062	14
45 9816 0265	4
45 9824 0265	12
45 9824 6265	6
45 9933 1201	8,14

№ детали, узла	№ рисунка
46 1213 2850	4
46 1213 3873	12
46 1274 5384	9,15
46 1274 7501	12
46 1294 5614	12
46 2113 0869	12
46 2213 4790	12
46 2253 6674	12
46 2292 6822	9,15
46 2532 1821	4, 12
46 9116 7165	5
46 9118 3460	7,17
46 9118 4560	4
46 9118 6660	5,13
46 9118 7960	13,14
46 9216 0750	15



ООО «Силловые агрегаты - Группа ГАЗ»

Департамент по гарантийному и сервисному обслуживанию

6581.3902020-10

© 2009 ООО "Силловые агрегаты - Группа ГАЗ"

«GAZ Group PowerTrain» LLC

